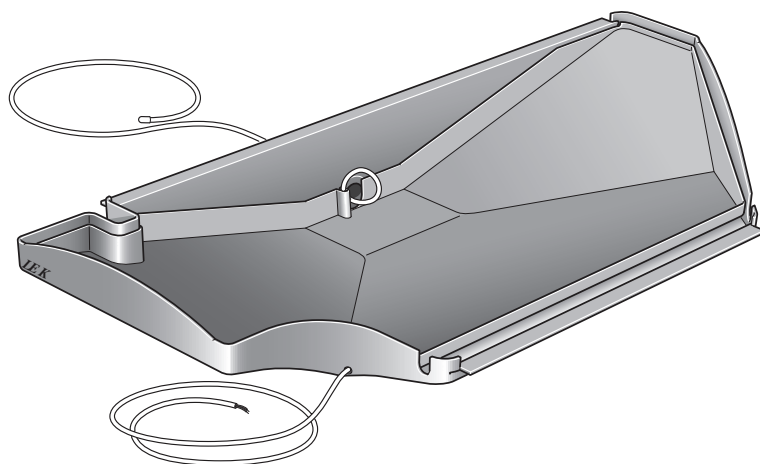


FI ASENNUSOHJE KONDENSIVESIKOURU KVT 10 JÄMÄ MOON:LLE



KVT 10

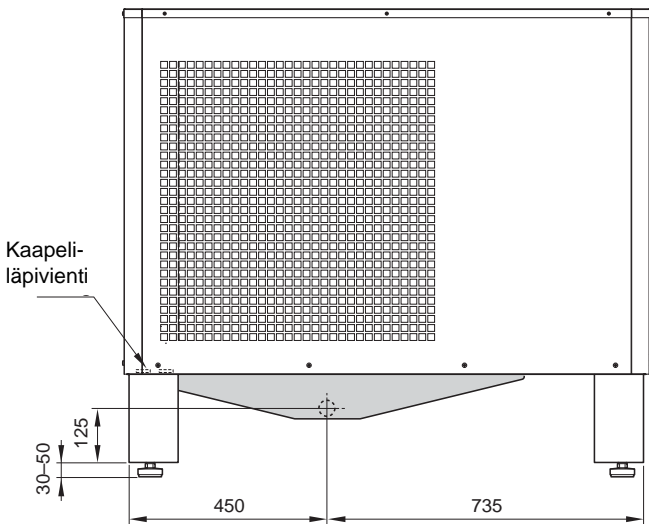
Yleistä

Kondenssivesikourua käytetään keräämään ja johtamaan pois ilma-vesilämpöpumpun tuottamaa kondenssivettä. Kouru sisältää lämmitysvastuksen, joka takaa toiminnan pakkasasteissa. Lämmitysvastus menee päälle automaattisesti, kun ulkolämpötila on +2 °C, ja kytkeytyy pois päältä, kun lämpötila ylittää +2 °C:n. Lämmitysvastuksen teho on 200 W.

Sisältö

- 1 x kondenssivesikouru
- 1 x liitosletku 10 cm, Ø 32 mm
- 2 x letkupuristin

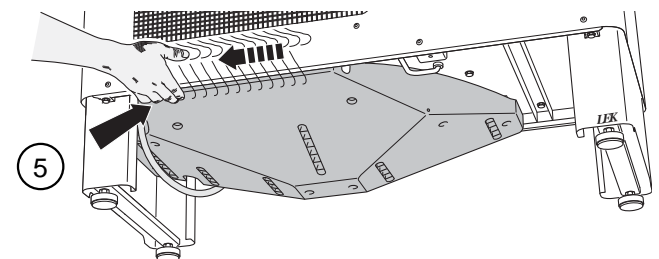
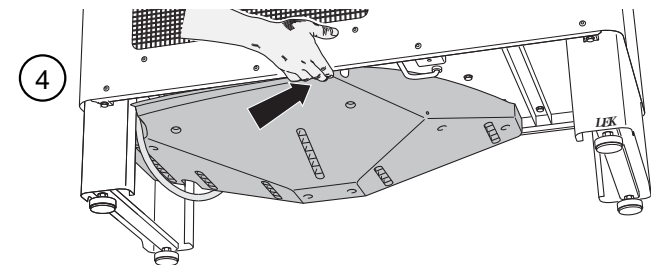
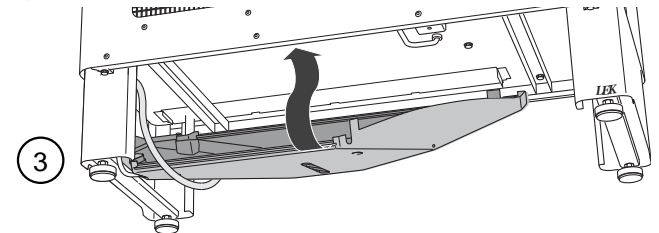
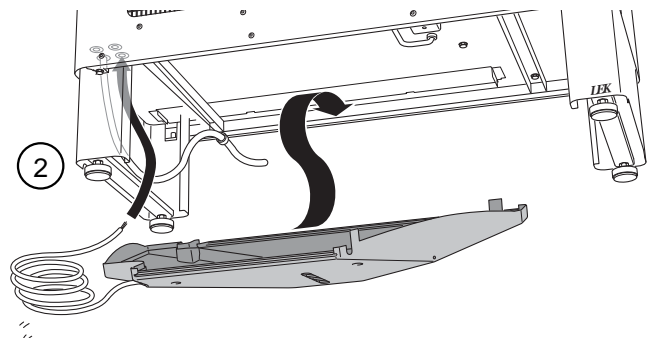
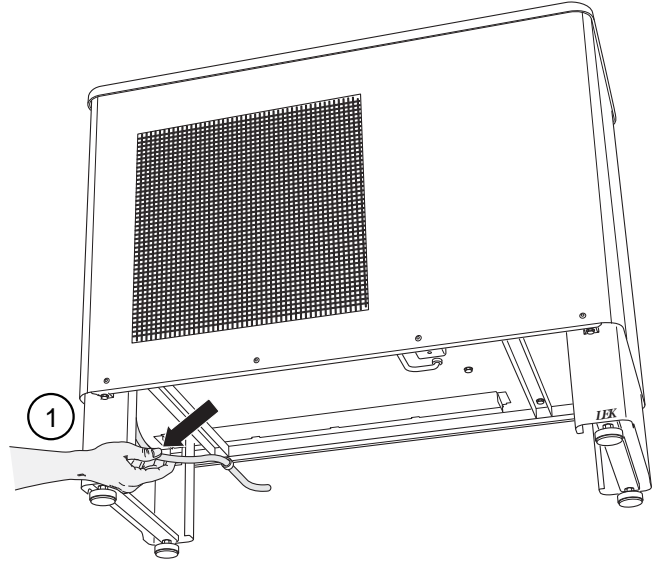
Mitat



Asennus

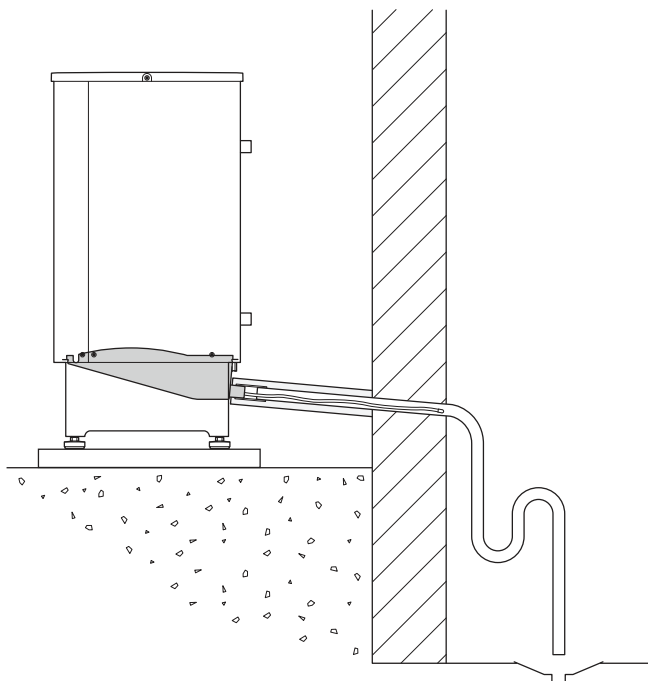
Kytkemättömänä kondenssivesikouru voi kestää huonosti alhaisissa lämpötiloissa. Säilytä kourua siksi huoneenlämmössä ennen asennusta. Asennukseen ei tarvita työkaluja, kouru asennetaan lämpöpumpun alle seuraavien ohjeiden mukaan:

1. Jos tarpeellista, irrota syöttökaapeli lämpöpumpun alta. Syöttökaapeli viedään kourun alta.
2. Aseta kouru lämpöpumpun takakannakkeeseen ja vie lämmitysvastuksen syöttökaapeli lämpöpumpun alla olevan kaapeliläpiviennin läpi.
3. Nosta kourun etureuna lämpöpumpun etukannaketta vasten.
4. Taivuta kourua varovasti ja paina kourun oikea reuna kannakkeen yli.
5. Tunnustele kädelläsi kourun vasenta puolta ja paina reuna sisään kannakkeen yli.



Putkiasennus

- Kerätty kondenssivesi tulee johtaa asianmukaisesti viemäriin, esim. lattiakaivon kautta.
- Lyhimmän mahdollisen välimatkan saavuttamiseksi suosittelemme viemään kondenssiveden talon sisälle viemäriin (katso kuva). Vesi voidaan myös johtaa räystäskouruun, sadevesikaivoon tai vastaavaan.
- Putki tulee lämmittää lämmitysvastuksen avulla koko matkalta jäätymisen estämiseksi. Jos vastus ei ole tarpeeksi pitkä, lisävastusta tulee käyttää. Lisävastusta ei kuitenkaan saa yhdistää lämpöpumpun sisään.
- Eristä putki ulkona koko matkalta (vähintään 19 mm eristys).
- Vie putki alaviistoon lämpöpumpusta.



HUOM.

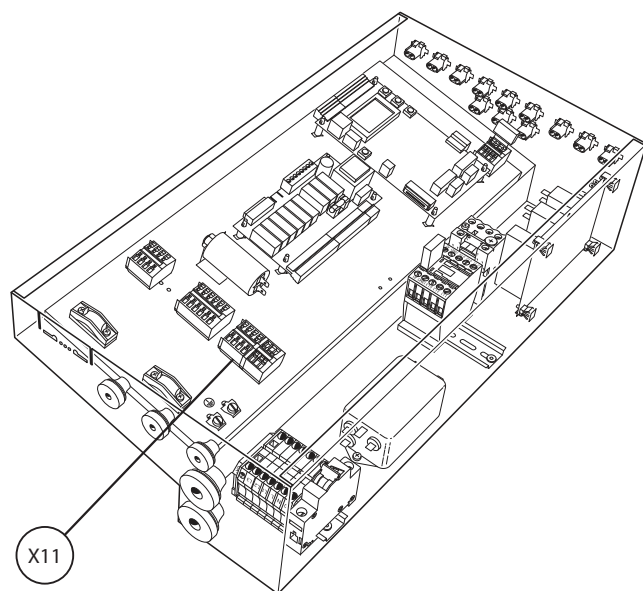
Sähköasennuksen saa suorittaa ainoastaan päteväitynyt sähköasentaja.

Sähköasennus

Huom. Lämpöpumppuun liitettävän lämmitysvastuksen maksimiteho on 200 W. Jos tarvitaan vakioitoimitukseen kuuluvaa vastusta pidempi sähkövastus, vastuksella tulee olla ulkoinen maadoitettu sähköliitäntä.

JÄMÄ MOON

1. Käytä turvakatkaisijaa syötön katkaisemiseksi.
2. Avaa lämpöpumpun kansi ja kytkentälaatikko.
3. Vedä lämmitysvastuksen kaapeli läpivientien läpi ja kytkentälaatikkoon asti.
4. Liitä vastuksen johtimet liitinpaikkoihin 5 ja 6 liitinrimassa X11.
5. Sulje kytkentälaatikko ja aseta lämpöpumpun kansi paikalleen.



Huolto

Kondenssivesikouru ja viemäriputki saattaa vaatia puhdistusta lehdistä ja vastaavista roskista ajoittain.

Puhdistaminen

1. Käytä turvakatkaisijaa syötön katkaisemiseksi.
2. Tee asennus päinvastaisessa järjestyksessä kourun poistamiseksi, eli irrota ensin vasen ja sitten oikea etureuna. Pidä kourun takareuna paikallaan venyttämättä virtakaapelia.
3. Puhdista kouru ja viemäriputki.
4. Asenna kouru uudelleen paikalleen.
5. Kytke turvakatkaisija uudelleen päälle.