

J | Ä | S | P | I[®]

L Ä M P Ö T E K N I I K K A

JÄSPI SOLAR 300 ja 500 PAK AURINKOJÄRJESTELMÄT

ASENNUS- ja KÄYTTÖOHJEET



Valmistaja:

KAUKORA OY

www.kaukora.fi

Tuotekatu 11, PL 21, 21201 RAISIO

Puh. (02) 4374 600

E-mail: kaukora@kaukora.fi

JÄSPI OSAA LÄMMITYKSEN

Sisälllys

1. Yleiskuvaus JÄSPI SOLAR 300(500) ECONOMY PAK -aurinkojärjestelmästä:

2. JÄSPI SOLAR 300 ECONOMY PAK -aurinkojärjestelmän osat

- 2.1. *Watt 3000 SU -aurinkokeräin*
- 2.2. *Solar 300(500) käyttövesisäiliöt aurinkokierukalla*
- 2.3. *Termomat Solar -latauspaketti, paisunta-astia ja varoventtiili*

3. JÄSPI SOLAR 300(500) pakettimallit

- 3.1. *JÄSPI SOLAR 300(500) ECONOMY PAK -paketin kytkentäesimerkit*
- 3.2. *JÄSPI SOLAR 300(500) PAK -paketin kytkentäesimerkki*

4. JÄSPI SOLAR 300(500) PAK / ECONOMY PAK -aurinkojärjestelmän asennus

- 4.1. *Watt 30000 SU -aurinkokeräimien asennus*
- 4.2. *Keräimien kiinnityskehysien asennusohjeet*
 - 4.2.1. *Kehyksen asennusohje kaltevalle pelti- tai huopakattopinnalle*
 - 4.2.2. *Kehyksen asennusohje kaltevalle tiilikattopinnalle*
- 4.3. *Latauspaketin asennus ja käyttö*
- 4.4. *Aurinkolämmitysautomaatiikan asennus ja käyttö*

5. Aurinkojärjestelmän tarkastus

Hyvä asiakas,

Onnittelumme hyvästä ostopäätöksestä!

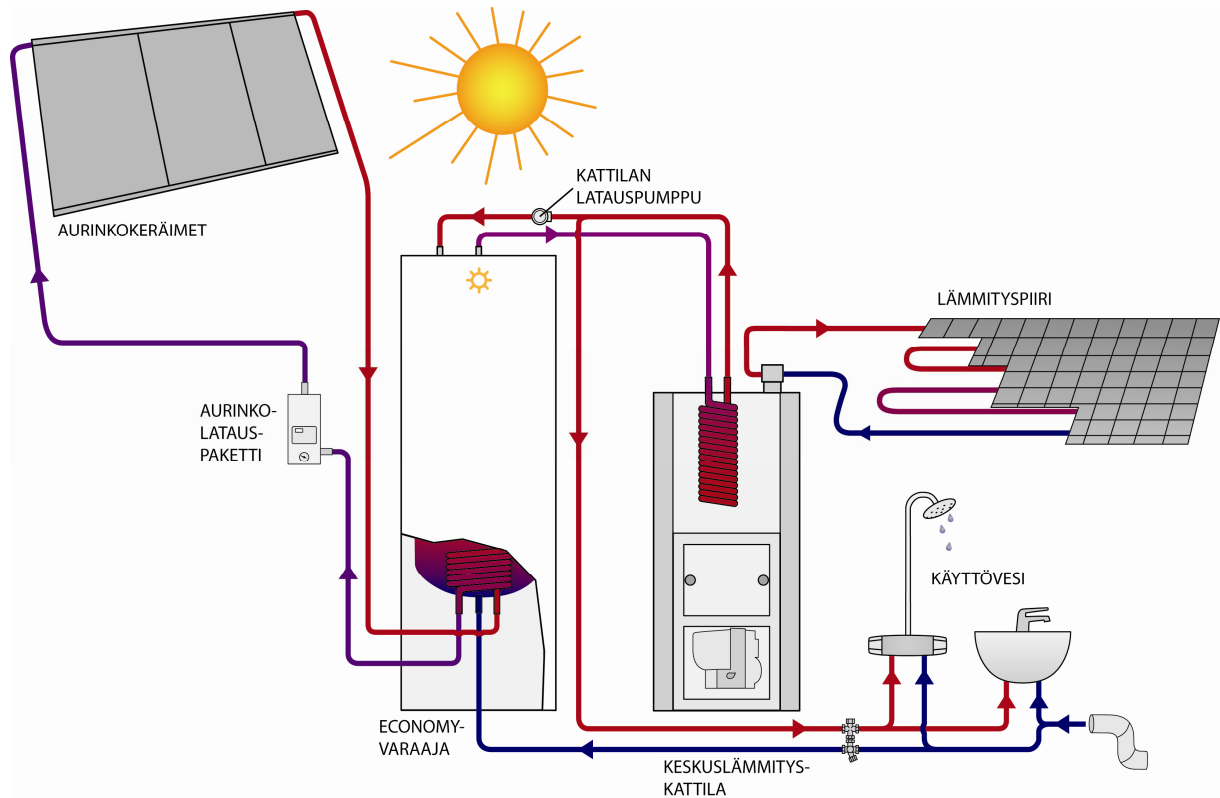
JÄSPI SOLAR 300(500) PAK -aurinkojärjestelmät on suunniteltu ottaen huomioon maamme maantieteellinen sijainti. Keräimen absorptiokyky on erinomainen ja sen lämpöhäviöt ovat pienet, jolloin laitteiston hyötysuhde on korkea.

Aurinkokeräimet voidaan asentaa useimmille kattopinnoille.

Ennen aurinkokeräimien asentamista on varmistettava katon lappeen suunta sekä keräimien kiinnityspaikka, kattorakenteiden kestävyys ja tiiveys. Mikäli aurinkokeräimet asennetaan tasopinnalle, pitää varmistua tason koosta ja kestävyydestä.

Nämä käyttöohjeet opastavat, miten laite tulee asentaa ja miten sitä tulee käyttää. Suosittelemme, että asennuksen tekee ammattitaitoinen lvi-asentaja putki- ja laitekytkentöjen osalta. Aurinkokeräimien asennuksen katolle voi suorittaa myös kattoalan ammattihenkilö. Laitteiden sähkökytkennät saa tehdä vain sähköalan ammattihenkilö.

1. Yleiskuvaus SOLAR 300(500) ECONOMY PAK -aurinkojärjestelmästä:



Kuva 1

Havainnekuva aurinkolatausjärjestelmästä. Huom.! Ei tule käyttää asennus- tai kytkentäkaaviona.

2. JÄSPI SOLAR 300(500) ECONOMY PAK -aurinkojärjestelmän osat:

Nimi	Määrä
- WATT 3000 SU -aurinkokeräin	3 (5) kpl
- Kiinnikesarja keräimille (kiinnikesarja määräytyy keräimien asennuspaikan mukaan)	1 kpl
- SOLAR 300(500) ECONOMY -varaaja aurinkokierukalla	1 kpl
- Termomat Solar latauspaketti (sisältää pumppu- ja säätöyksikön, 6 bar varoventtiilin ja painemittarin)	1 kpl
- Paisunta-astia (18L)	1 kpl
- Putkiliitosten liitinsarja (mahdollisesti tarvittavat vesikatkon putkiläpiviennit eivät kuulu toimitukseen)	1 kpl
- 9x18 mm Aeroflex EDPM putkieristettä (lämmön kesto 175 °C)	40 m
- Erikoislämmönsiirtonestettä	25 (40)L

Kattilakierron lisäämiseksi tarvitaan seuraavat osat, jotka eivät sisälly PAK pakettiin:

- 1 Käyttövedelle soveltuva kattilan latauspumppu (esim. Grundfors UP 15-14 B)
- Kattilan latauspumpun ohjauksen automatisointiin suositellaan kellokytkintä tai pintatermostaattia (esim. TG 7C1.1R306.50A, DIFF 6 °C)
- 1 Takaiskuventtiili

2.1. WATT 3000 SU -aurinkokeräin

JÄSPI SOLAR 300(500) PAK -sarjojen perustana on WATT 3000 SU -tasokeräin. Sen valmistaja on saksalainen Interpane - **SUNSELECT**. Keräin on rakenteeltaan uusinta aurinkolämmitysteknologiaa.

Aurinkokeräimen perusta on keräinpinta, joka absorboi tehokkaasti auringonsäteitä. Keräimen absorptiokyky on 95 % ja lämpöhäviöt 5 %. Keräimien materiaalina on selektiivisellä mustakromilla pinnoitettu kupari, joka kerää tehokkaasti auringon säteilylämpöä.

Stuttgartin yliopiston tekemän tutkimuksen mukaan, SUNSELECT rakenne lisää aurinkokeräimen tehoa keskimäärin 10 % vuodessa. Talvisin, keväisin ja syksyisin tehonparannus on jopa 16 % tavanomaiseen keräimen rakenteeseen verrattuna.

Käytetyn kehysmateriaalin vuoksi, useampien keräimien asentaminen saamaan aurinkopiiriin on yksinkertaista. WATT 3000 SU -keräimeen kuuluu puserrusliitinosat putkiliinjoja varten.

!!!HUOM!!!

Aurinkokeräimet on pidettävä peitettynä ylikuumenemisen estämiseksi siihen asti kunnes järjestelmä on käyttövalmis. Järjestelmä voidaan täyttää vasta, kun koko aurinkopiiri on valmiiksi asennettu. Huom! Ennen käynnistystä on varmistuttava, että järjestelmä on varustettu varoventtiilillä ylipaineen estämiseksi.

Keräimet on asennettava kattorakenteiden (harjakatto) vaatimalla tavalla. Keräimet voidaan asentaa myös asianmukaiseen jalkatelineeseen tasakatolle tai maahan.

2.2. Solar 300(500) -käyttövesisäiliöt aurinkokierukalla

Käyttövesisäiliöiden teknisiä tietoja:

- Tilavuus: 300(500) litraa
- Mitat: 600x600x1900 mm (730x730x1920)
- Aurinkokierukan yhteet: Ø22 mm
- Säiliön rakennelämpötila: 100 °C
- Säiliön rakennepaine: 10 bar
- Säiliön testauspaine: 14 bar
- Aurinkokierukan rakennepaine: 25 bar
- Eristys: polyuretaani, paksuus 40 mm, tiheys 40 kg/m³
- Sähkölämmitysvastukset:
 - **Jäspi Solar 300(500) ECONOMY** varaaja ei sisällä lämmitysvastuksia vakiona
 - **Jäspi Solar 300(500)** käyttövedenlämmittimen lämmitysvastusten tehot
3 kW alhaalla + 3 kW ylhäällä (6 + 4,5 kW)

2.3. Termomat Solar -latauspaketti, paisunta-astia ja varoventtiili

Termomat Solar -latauspaketti sisältää pumppu- ja säätöyksikön, sekä varoventtiilin ja painemittarin. **Tarkasta, että latauspaketin varoventtiili on 6 bar.** Mikäli ei ole, tulee se vaihtaa oikeaksi tai asentaa keräinjärjestelmään sellainen erillisenä.

- *Säätöyksikkö* ohjaa pumppuyksikön pumpun toimintaa. Säätimen tehtävänä on käynnistää latauspumppu sillä hetkellä, kun keräinanturin T3 lämpötila on suurempi kuin varaaja-anturin T2 lämpötila ja pysäyttää, jos varaajan alapään lämpötila on keräimien lämpötilaa korkeampi.
- *Pumppuyksikön* kiertovesipumppu kierrättää nestettä suljetussa järjestelmässä aurinkokeräimien ja käyttövesivaraajan välillä. Neste, joka lämpenee aurinkokeräimissä, siirretään putkistoa pitkin varaajassa olevaan aurinkokierukkaan. Lämpimän nesteen kiertäessä aurinkokierukan läpi, se luovuttaa lämpönsä varaajassa olevaan käyttöveteen.
- *Paisunta-astia ja varoventtiili* suojaavat järjestelmää ylipaineelta. Nestemäisen aineen tilavuus laajenee sen lämpötilan noustessa. Tämän vuoksi aurinko-järjestelmään kuuluu paisunta-astia, varoventtiili ja painemittari.

Paisunta-astian tehtaalla asetettu esipaine on 1,5 bar.

Esipaine tulee tarkastaa ja asettaa oikeaksi **ennen järjestelmän täyttämistä**. Esipaineen tulisi olla 0,2 bar korkeampi, kuin järjestelmän staattinen paine. Aurinkojärjestelmissä suositeltu staattinen paine on vähintään 3 bar, kun järjestelmän nesteen lämpötila on +10 °C.

Varoventtiilin avautumispaineen tulee olla 6 bar.

3. JÄSPI SOLAR 300(500) -pakettimallit

Aurinkokeräinpaketteihin kuuluu vakiona 3 (tai 5) aurinkokeräintä (yhteispinta-alat ovat joko 5,7 tai 9,5 m²). Niiden keräinpinta-ala on mitoitettu suhteessa käyttövesisäiliön tilavuuteen (300 L tai 500 L).

Solar 300(500) ECONOMY PAK

- Pakettiin sisältyvä Solar 300(500) Economy -varaaja ei sisällä lämmitysvastuksia
- Paketti on suunniteltu käytettäväksi lämmityskattilan rinnalla apulämmönlähteenä.
- Lisäksi paketin kytkentään tarvitaan aurinkovaraajan ja kattilan väliin käyttövedelle soveltuva pieni kierrätyspumppu (esim. UP 15-14 B), kierrätyspumppun ohjaukseen kellokytkin tai pinta-anturillinen termostaatti (esim. TG 7C1.1R306.50A, DIFF 6 °C) ja takaiskuventtiili.

HUOM! Kierrätyspumppu, takaiskuventtiili ja kierrätyspumppun ohjausautomaatiikka eivät sisälly peruspaketin toimitukseen.

Solar 300(500) PAK

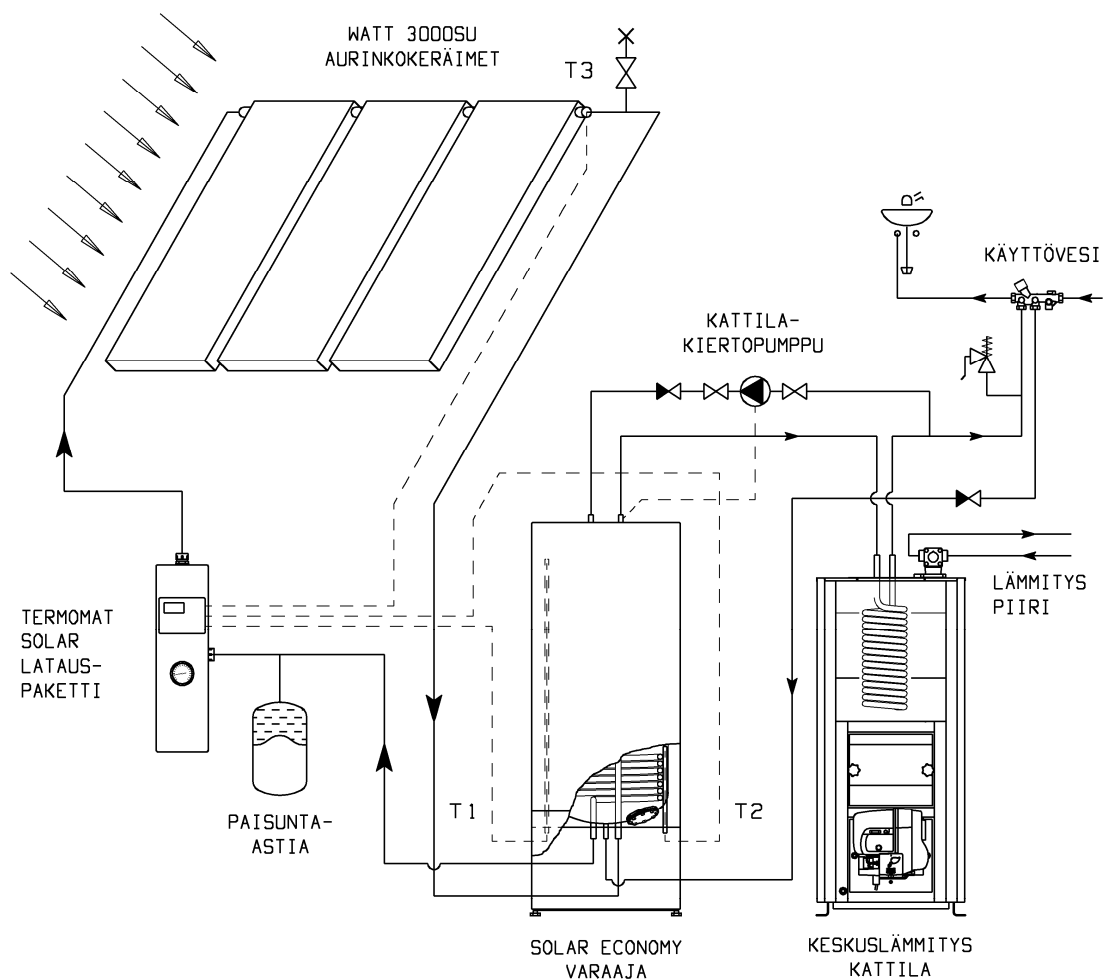
- Pakettiin sisältyvä Solar 300(500) -vedenlämmitin sisältää 2 kpl lämmitysvastuksia
- Paketti on suunniteltu käytettäväksi itsenäisenä lämmitysjärjestelmänä ilman erillistä kattilaa.

Tätä aurinkolämmityspakettia suosittelemme kohteisiin, joissa auringon energiaa halutaan hyödyntää pelkästään käyttöveden lämmittämiseen.

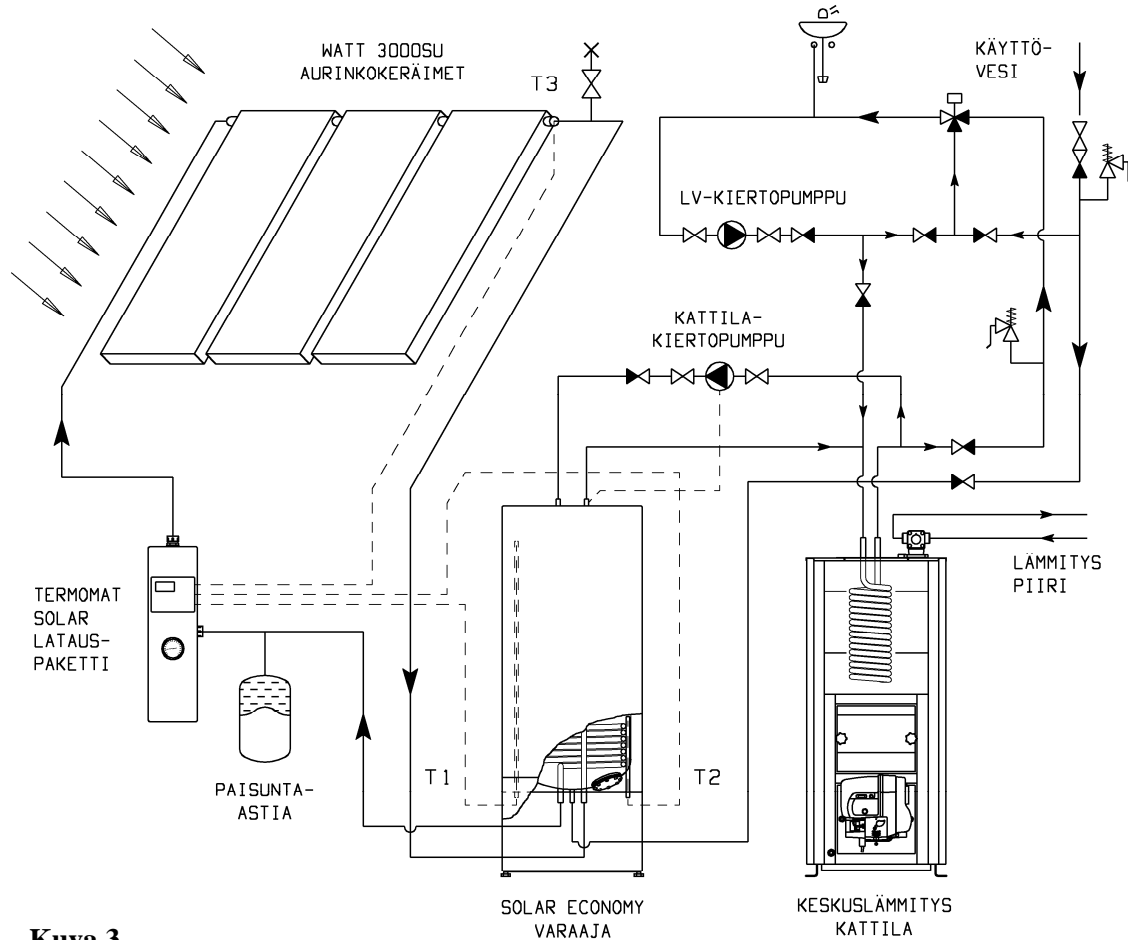
JÄSPI SOLAR 300(500) ECONOMY PAK -paketin kytkentäesimerkit

Tällä kytkennällä voidaan hyödyntää käyttöveden lämmitykseen (myös esilämmitykseen) väliaikaisetkin auringon pilkahdukset. Tällöin kattila lämmittää vain tarvittavan osan käyttöveden kuumennuksesta.

Paketissa käytetään **Jäspi Solar 300(500) Economy** -varaajaa, joka sisältää vakiona aurinkolämmityskierukan, mutta EI sähkölämmitysvastuksia. Varaajaan on lisävarusteena saatavilla myös sähkölämmityspaketti.



Kuva 2
Kytkenäesimerkki
Solar 300(500) ECONOMY PAK -paketti
+ keskuslämmityskattila



Kuva 3
 Kytentäesimerkki
 Solar 300(500) ECONOMY PAK -paketti
 + keskuslämmityskattila LV-kierrolla

Aurinkokeräimet lämmittävät varaajan vettä auringonpaisteen mukaan. Kun varaajan veden lämpötila on kattilatermostaatin asetusarvoa (esim. 65 °C) korkeampi, kattilakiertopumppu siirtää lämpöä varaajasta kattilaan, jolloin auringon lämpöä voidaan hyödyntää kattilan LV-kierukan kautta myös talon lämmityksessä.

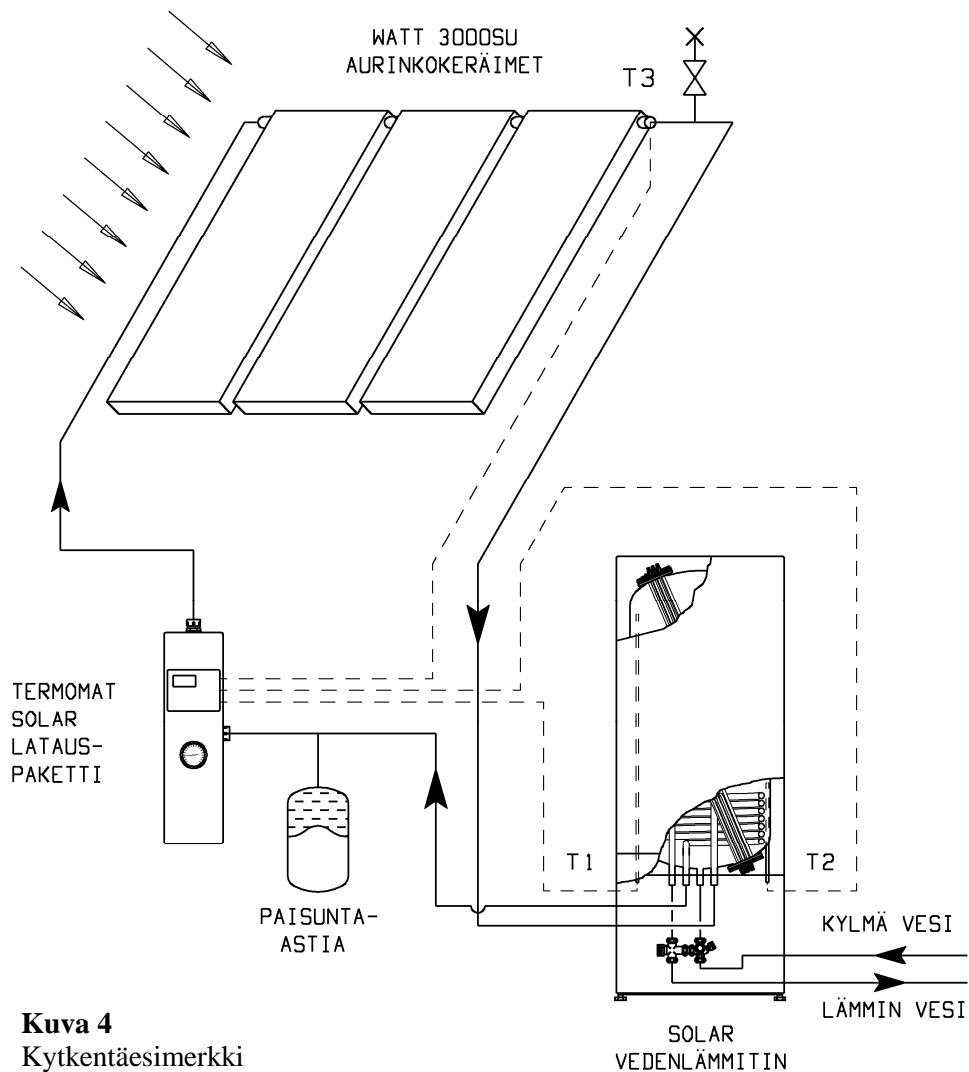
Kattilan ja varaajan välisen kiertopumpun käyttökytkin on hyvä asentaa lähelle käyttöpaikkaa. Suosittelemme varaajan ja kattilan välisen kiertopumpun automatisointiin kellokytkintä tai pintatermostaattia, jonka anturi asennetaan varaajan yläpään lähtöputken juureen (max 150 mm päähän säiliön yläpinnasta).

Solar 300 ECONOMY PAK -järjestelmää voidaan käyttää myös pelkän käyttöveden lämmitykseen. Tällöin ei välttämättä tarvita lämmityskattilaa, mutta varaaja tulee varustaa (lisävarusteena saatavalla) lisälämmitysvastuksella. Vastusta käytetään lämmitykseen silloin, kun auringon teho ei riitä. Vastus voidaan helposti asentaa lämmittimen laipalliseen vastusaukkoon myös jälkikäteen.

3.1. JÄSPI SOLAR 300(500) PAK -paketin kytkentäesimerkki

Solar 300(500) PAK -järjestelmää voidaan käyttää (ECONOMY -paketista poiketen) myös itsenäisenä lämmitysjärjestelmänä ilman erillistä kattilaa.

Paketissa käytetään Jäspi Solar 300(500) -vedenlämmittintä, joka sisältää vakiona aurinkolämmityskierukan ja 2 kpl sähkölämmitysvastuksia. Vastukset sijaitsevat siten, että toinen vastus on varaajan yläpäässä ja toinen alapäässä.



Kuva 4
Kytchentäesimerkki
Solar 300(500) PAK -paketti

4. JÄSPI SOLAR 300(500) PAK / ECONOMY PAK -aurinkojärjestelmän asennus

- Aurinkolämmitysjärjestelmän asennuksessa ja kytkennässä käytetään 18 mm **Cu-putkea (kupari)**. (Muoviputki ei lämmönkestävyyssyistä sovellu tarkoitukseen)
- Putkien eristyksessä on käytettävä lämmönkestävää eristettä (toimitukseen sisältyy 40 m eristettä).
- Järjestelmä täytetään hitaasti ja toimenpidettä seurataan koko ajan.
- Mikäli aurinkojärjestelmästä poistuu nestettä varoventtiilin kautta, on järjestelmään lisättävä vastaava määrä nestettä.

Systemin ilmaus voidaan tehdä kahdella tavalla:

- 1) Jos käytössä on erillinen täyttöpumppu, jolla putkisto voidaan täyttää, ilmata ja huuhdella alhaalta käsin, keräimien putkikytkentä tehdään kuten kuvassa 5.
- 2) Jos ilmausta ja huuhtelua ei voida suorittaa alhaalta, putkistoon on kuvan 6 mukaisesti asennettava putkiston ylimpään kohtaan sulkuventtiili ja automaattinen ilmanpoistaja, josta ilma päästetään ulos. Ilmanpoistokorkki ja sulkuventtiili (ks. kuva 6) avataan ilmauksen ajaksi. Kun ilmaus on tehty, sulkuventtiili ja ilmanpoistokorkki jätetään kiinni-asentoon.

Paisuntasäiliö asennetaan pumppuyksikön ja varaajan väliselle putkiosuudelle. Putkivarusteissa on osat kytkentää varten. Kytkentään tarvitaan:

- suora sambra 22 mm x ¾”uk
- supistussarja 22-18 mm
- puserrus-T-liitin 18 mm

Jäljelle jäävät kaksi supistussarjaa kuuluvat varaajan kierukan lähtöyhteisiin.

Kuva 7: Järjestelmän putkistovarusteet:

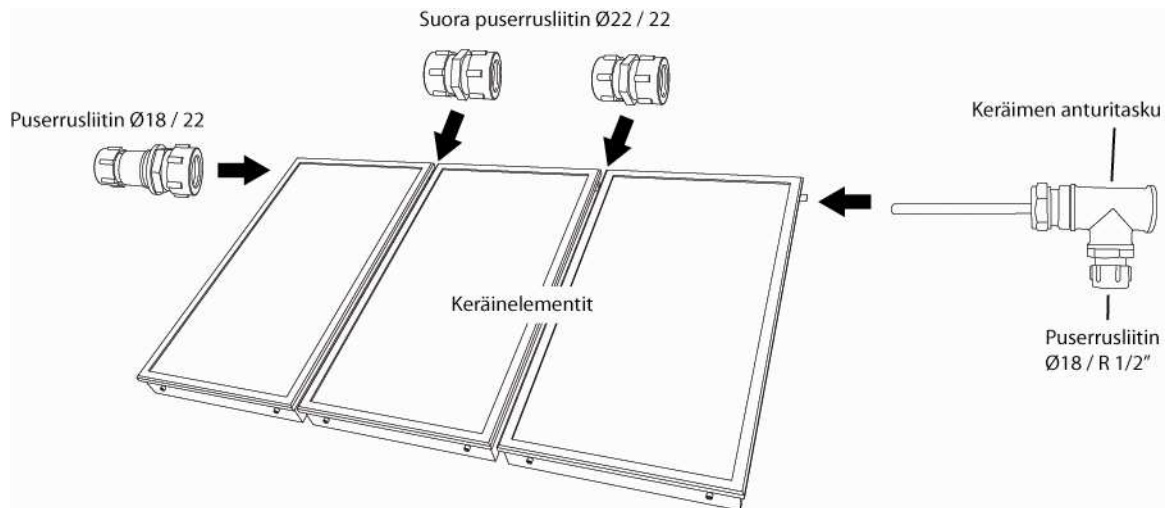
- keräimien asennukseen tarvittavat osat
- paisunnan asentamiseen tarvittavat osat
- ilmausta varten tarvittavat osat
- varaajan kierukkaan tarvittavat osat

4.1. Watt 3000 SU -aurinkokeräimien asennus

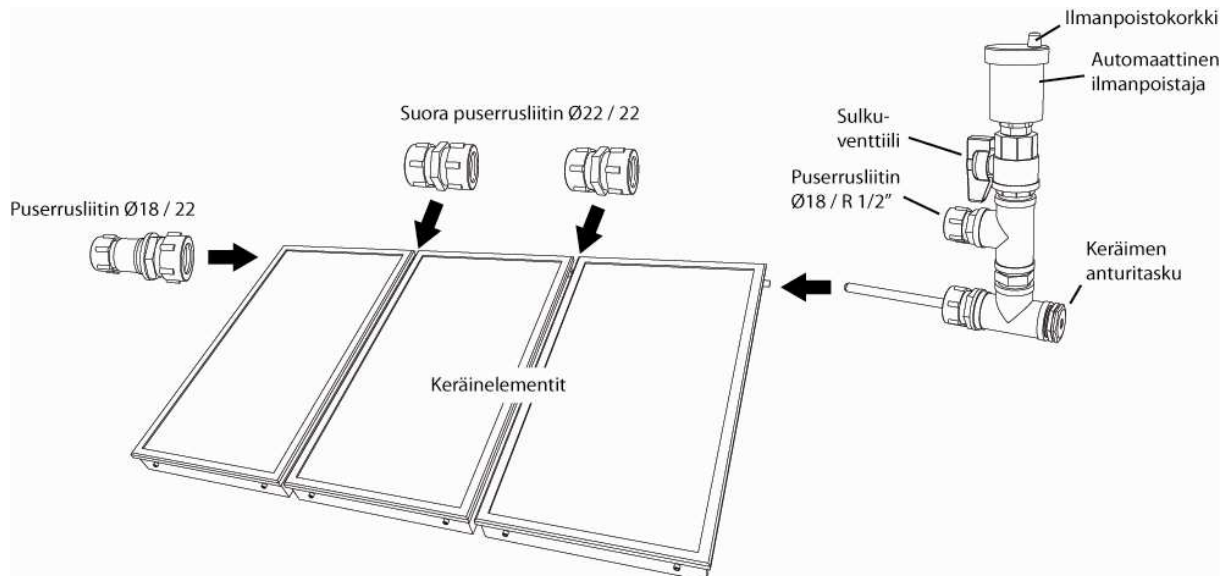
Ennen keräimien asennukseen ryhtymistä on varmistuttava toimitukseen sisältyvien kiinnitystarvikkeiden ja kiskojen sopivuudesta. **Suosittelemme, että kiinnitysosat esikootaan maalla ennen kattoasennuksen aloittamista.** Samalla on hyvä varmistua mittojen sopivuudesta.

Kattoasennuksessa huomioitava erityisesti, että kattokiinnikkeet kiinnitetään riittävän lujiin rakenteisiin. Varmistetaan kiinnitysten lujuus ja kireys sekä katon tiivistyksset (myös putkien ja antureiden läpiviennit).

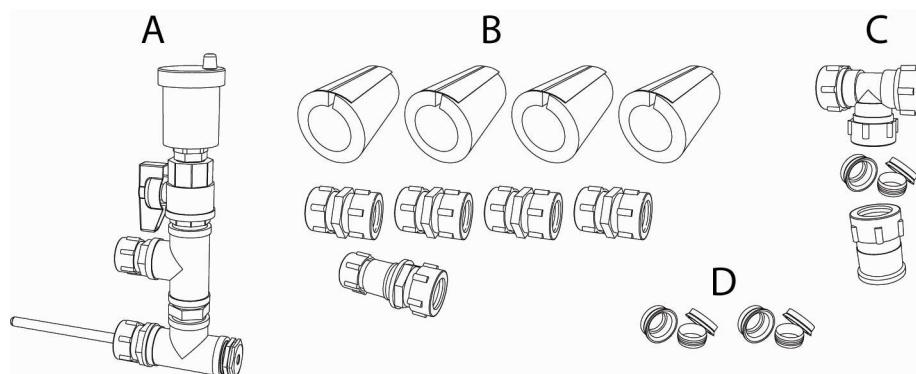
Ensimmäisessä vaiheessa kootaan valmiiksi aurinkokeräinelementtien kiinnityskehukset. Keräinelementit kiinnitetään päätysyrjissä olevilla M8x16i pulteilla kiinnityskehykselle asennettuihin kulmakiskoihin (K2). Keräinelementit kytketään toisiinsa suorilla Ø22 mm puserrusliittimillä.



Kuva 5



Kuva 6



Kuva 7, järjestelmän putkistovarusteet:
(A) ilmaukseen, (B) keräimiin (kuvassa 5 keräimen paketin varustemäärä),
(C) paisuntaan, (D) varaajaan

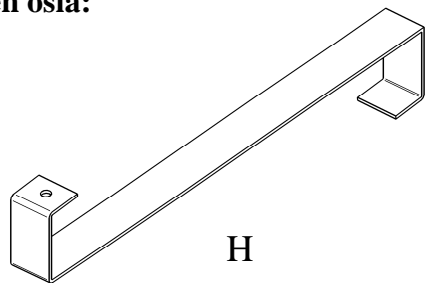
Keräimien kiinnityskehysten asennusohjeet

Asennuskuvissa käytetään esimerkkinä **3 keräinelementin asennusta**.

Pakettiin sisältyy asiakkaan ilmoittaman asennuskohteen ja keräinelementtimäärän mukainen kiinnityskehyssarja. Kiinnityskehyssarjoja on kaltevalle tiilikattopinnalle ja kaltevalle peltikattopinnalle. Sarjat eroavat toisistaan vain kattokiinnityskappaleiden osalta. Koukku **H** on tarkoitettu kaltevalle tiilikatolle ja koukku **HP** kaltevalle pelti- tai huopakatolle.

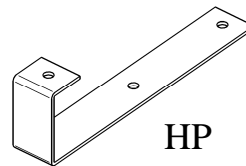
Maa ja tasakattoasennuksissa keräinsarjalle rakennetaan sopivaksi katsotusta materiaalista erillinen tukeva runkokehikko sopivalla kaltevuuskulmalla (optimikaltevuus 45°). Tällöin keräimien asennussarjaksi sopii parhaiten peltikattoasennussarja.

Kehyssarjojen osia:



H

Tiilikattokoukku
(korkeus kattopinnasta 70mm)



HP

Pelti/huopakattokoukku
(korkeus kattopinnasta 70 mm)



W-xxx

T-Profiilitanko 40x30
(xxx on mitta/cm)

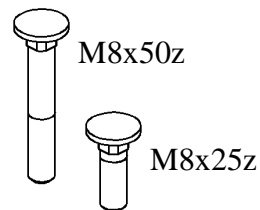


K2

L-Profiilitanko 20x30



M8x16i



M8x50z

M8x25z

Kehyssarjapakettien sisällöt:

- Taulukoissa on esitetty vähimmäiskappalemäärät

Pelti- ja huopakattoasennussarja (tyyppi L)					
Osa	Määrä [kpl]				
Sarja	1 keräimelle	2 keräimelle	3 keräimelle	4 keräimelle	5 keräimelle
HP	4	4	6	8	10
W-206	2	2	3	4	5
W-100	2				
W-200		2			
W-300			2		
W-400				2	
W-500 *					2
K2	2	4	6	8	10
M8x25z	8	12	18	24	30
M8x50z	4	4	6	8	10
M8x16i	4	8	12	16	20
Mutteri M8	12	16	24	32	40
Aluslaatta M8	12	16	24	32	40

Tiilikattoasennussarja (tyyppi S)					
Osa	Määrä [kpl]				
Sarja	1 keräimelle	2 keräimelle	3 keräimelle	4 keräimelle	5 keräimelle
H	4	4	6	8	10
W-206	2	2	3	4	5
W-100	2				
W-200		2			
W-300			2		
W-400				2	
W-500 *					2
K2	2	4	6	8	10
M8x25z	8	12	18	24	30
M8x50z	4	4	6	8	10
M8x16i	4	8	12	16	20
Mutteri M8	12	16	24	32	40
Aluslaatta M8	12	16	24	32	40

* Profiilitanko W-500 voi olla korvattu tangoilla W-300 ja W-200, jotka yhdistetään yhdeksi 5 metrin W-500 tangoksi paketin mukana tulevilla liitososilla (6 kpl 2-reikäisiä lattalevyjä pidätinruuveilla).

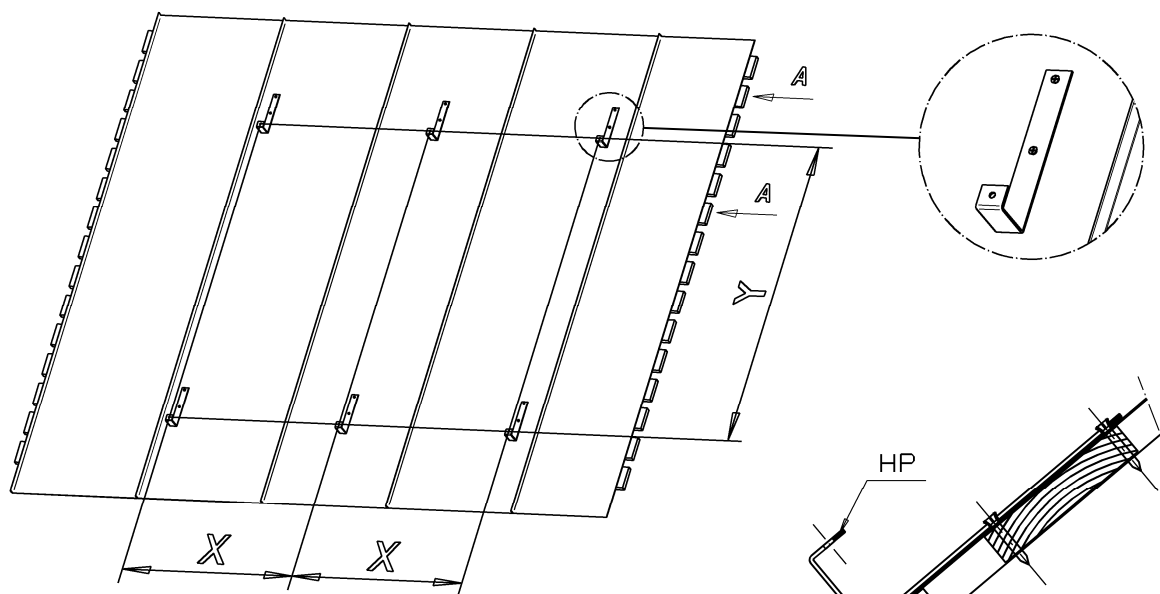
4.1.1. Kehyksen asennusohje kaltevalle pelti- tai huopakattopinnalle

Pelti- tai huopakattokehyyssarjan (tyyppi L) osat 3 keräimelle:

Osa	Nimitys	Kpl
HP	Teräksinen kiinnityskoukku (pelti/huopakattokoukku) (kattoonkiinnitysruuvit eivät sisälly toimitukseen)	6
W-206	Kehyksen alumiininen pystykiskoputki	3
W-300	Kehyksen alumiininen vaakakiskoputki	2
K2	Kulmakisko keräimien kiinnitykseen	6
M8x25z	Kiinnityspultti - pystykiskoputken W-206 kiinnitys koukkuun HP	6
M8x50z	Kiinnityspultti - kiskoputken W-300 kiinnitys kiskoputkeen W-206	6
M8x25z	Kiinnityspultti - kulmakiskojen K2 kiinnitys vaakakiskoihin W-300	12
M8x16i	Kiinnityspultti - keräimien kiinnitys kulmakiskoihin K2 (pultit ovat kiinni keräinelementtien päissä)	12

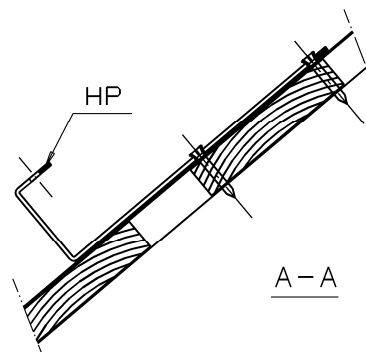
Pelti / huopakattokoukkujen asennus

Kiinnityskoukut **HP** asennetaan kokonaan vesikatteen pinnalle. Koukut kiinnitetään kohteeseen sopivilla ruuveilla tukevasti katon tukirakenteisiin **kuvien 6a ja 6b** osoittamalla tavalla. Koukkujen suositusetäisyydet toisistaan vaakatasossa (X-mitta) on esitetty kuvan 6a taulukossa. Pystytasossa koukkurivien suositusetäisyys (Y-mitta) on 160 ± 20 cm. Varmista, että koukut ovat samassa linjassa.

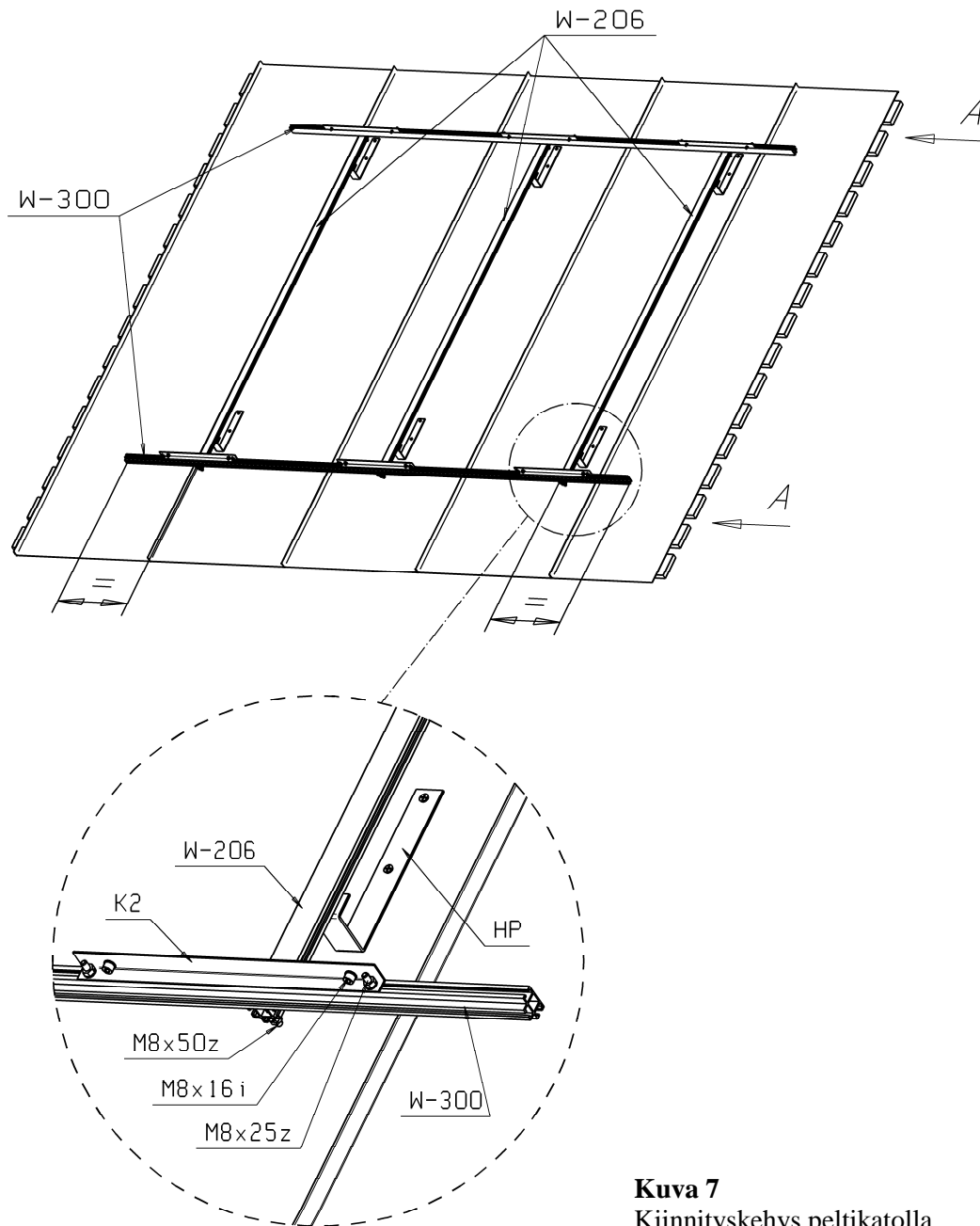


Kuva 6a
Kiinnityskoukkujen (HP) asennusmittoja

Mitta X (10 % toleranssilla)				
1 keräin	2 keräintä	3 keräintä	4 keräintä	5 keräintä
4 koukkuja	4 koukkuja	6 koukkuja	8 koukkuja	10 koukkuja
80 cm	140 cm	130 cm	120 cm	115 cm

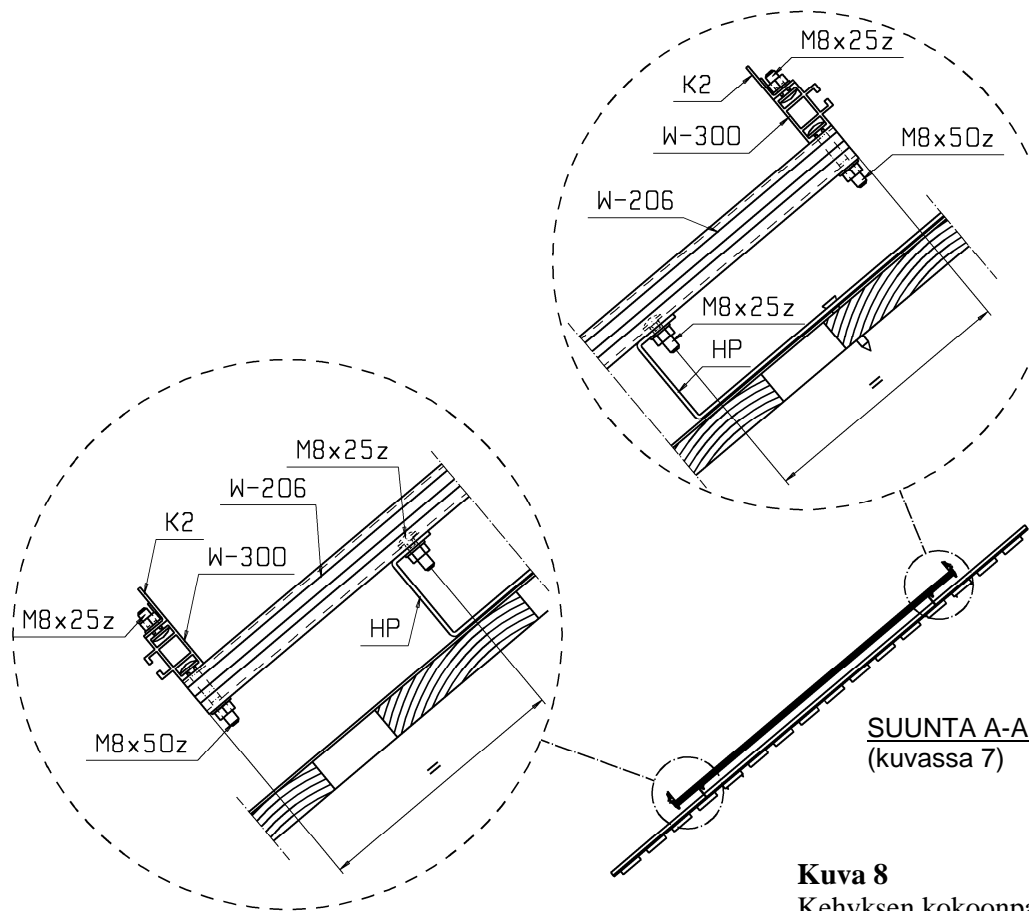


Kuva 6b
Kiinnityskoukku (HP)
katteen päällä



Kuva 7
Kiinnityskehys peltikatolla

Pystykiskoputket W-206 kiinnitetään **kuvien 7 ja 8** mukaisesti kiinnityskoukkujen päissä oleviin reikiin tasainen pinta ylöspäin. Kahden lyhyen kiinnityspultin (M8x25z) kannat työnnetään kunkin kiskoputken alempiin kiinnitysuriin. Nämä pultit työnnetään kiinnityskoukkujen päissä olevien reikien läpi ja kiinnitetään mutterilla kiskot löysästi paikoilleen. Kiskot keskitetään **kuvan 8** mukaisesti reikävälin Y suhteen. Tarkistetaan vielä, että kiskojen alapäävät tulivat samaan linjaan ja kiristetään kiskot paikoilleen.



Kuva 8
Kehyksen kokoonpano

Vaakakiskoputket W-300 kiinnitetään **kuvan 8** mukaisesti pystykiskoputkien W-206 päälle (tasaiset pinnat toisiaan kohden). Kolmen pitkän kiinnityspultin (M8x50z) kannat työnnetään kummankin vaakakiskoputken kattolapetta kohti osoittaviin kiinnitysuriin. Nämä pultit työnnetään sitten pystykiskoputkien W-206 päissä olevien reikien läpi, vaakakiskot W-300 keskitetään X-suunnassa **kuvan 7** mukaisesti ja kiristetään muttereilla paikoilleen.

Kulmakiskot K2 liitetään vaakakiskoputkien W-300 päälle **kuvan 7** ja **8** mukaisesti. Tarkastetaan ennen asennusta, kumpi kulmakiskon sivujen reikäväleistä sopii keräimen päätyyn. Kuuden lyhyen kiinnityspultin (M8x25z) kannat työnnetään kummankin vaakakiskoputken kattolappeesta pois päin osoittaviin kiinnitysuriin. Kulmakiskot asetetaan vaakakiskoputkilla oleviin pultteihin siten, että keräimen päätyyn sopivalla reikävälillä olevat pinnat tulevat toisiaan kohden ja kiristetään ne kevyesti paikoilleen mutterilla.

WATT 3000 aurinkokeräimet asetetaan kehykseen ja kiinnitetään kulmakiskoihin K2 keräimien päissä olevilla pulteilla (M8x16i). Keräinsarjan kokoaminen telineeseensä kannattaa aloittaa keskimmäisestä keräinelementistä. Kulmakiskojen ja keräimien kiinnitysreiät asetetaan samalle tasolle ja pultit kierretään takaisin paikoilleen. Keräinelementit kytetään toisiinsa suorilla Ø22/22 mm puserrusliittimillä (ks. **kuva 5**).

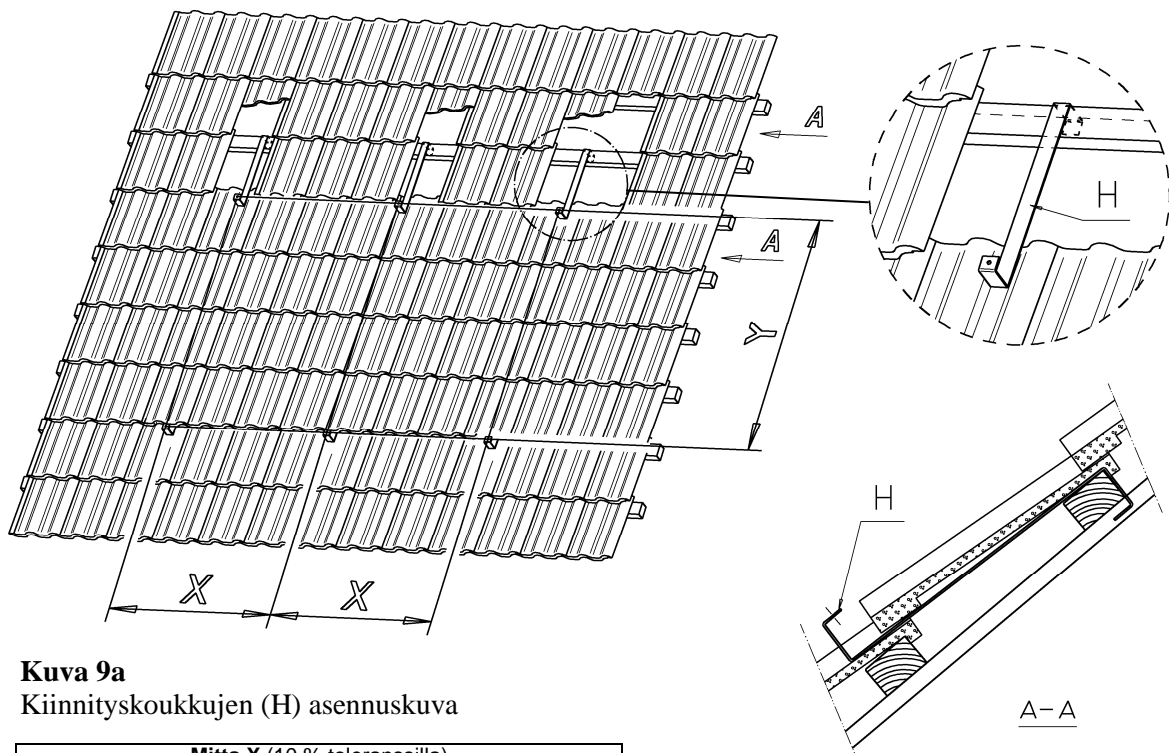
4.1.2. Kehyksen asennusohje kaltevalle tiilikattopinnalle

Tiilikattokehysarjan (tyyppi S) osat 3 keräimelle:

Osa	Nimitys	Kpl
H	Teräksinen kiinnityskoukku (tiilikattokoukku)	6
W-206	Kehyksen alumiininen pystykisko	3
W-300	Kehyksen alumiininen vaakakisko	2
K2	Kulmakisko keräimien kiinnitykseen	6
M8x25z	Kiinnityspultti - pystykiskoputkien W-206 kiinnitys koukkuihin H	6
M8x50z	Kiinnityspultti - kiskoputkien W-300 kiinnitys kiskoputkiin W-206	6
M8x25z	Kiinnityspultti - kulmakiskojen K2 kiinnitys vaakakiskoihin W-300	12
M8x16i	Kiinnityspultti - keräimien kiinnitys kulmakiskoihin K2 (pultit ovat kiinni keräinelementtien päissä)	12

Tiilikattokoukkujen asennus

Irrota valitut tiilet ja kiinnitä koukut **H** katon tukirakenteisiin **kuvien 9a ja 9b** osoittamalla tavalla. Kiinnityskoukkujen **reiälliset kärjet** jäävät katon pinnan yläpuolelle. Kiinnityskoukkujen etäisyydet toisistaan ovat vaakatasossa (X-mitta) ja pystytasossa (Y-mitta) 160 ± 20 cm. Varmista, että koukut ovat samassa linjassa. Kiinnityskoukkujen asentamisen jälkeen, aseta kattotiilet takaisin paikoilleen.



Kuva 9a
Kiinnityskoukkujen (H) asennuskuva

Mitta X (10 % toleranssilla)				
1 keräin	2 keräintä	3 keräintä	4 keräintä	5 keräintä
4 koukkua	4 koukkua	6 koukkua	8 koukkua	10 koukkua
80 cm	140 cm	130 cm	120 cm	115 cm

Kuva 9b
Kiinnityskoukku (H) tiilen alla

Keräinkehyksen asennus kaltevalle tiilikatolle tapahtuu kuten kaltevalle pelti/huopakatollekin (kohta 4.2.1), mutta kiinnityskoukun HP tilalla on koukku **H**.

4.2. Latauspaketin asennus ja käyttö

Latauspaketti (TERMOMAT SOLAR) asennetaan oman Asennus- ja käyttöohjeensa mukaisesti.

Latauspaketin käyttöohje sisältää myös ohjeen järjestelmän täyttöön lämmönsiirtonesteellä.

- Keräinjärjestelmä ilmataan
- Termomat Solar -latauspaketin asennus- ja käyttöohjeen mukainen 9 bar varoventtiili on Jäspi PAK -malleissa korvattu **6 bar varoventtiilillä** ja kiinteä 2 litran paisunta-astia on korvattu erillisellä isommalla 18 litran paisunta-astialla.

Valmistaja on kiristänyt latauspaketin sisäiset putkiliitokset ja yleensä niitä ei enää ole tarpeen kiristää asennuspaikalla. Järjestelmälle on kuitenkin tehtävä tiiviyskoe asennuspaikalla ja sen perusteella tehdään tarvittavat lisäkirstykset.

4.3. Aurinkolämmitysautomaatiikan asennus ja käyttö

Erilliset ohjeet pumppua ohjaavan automaatiikan (TERMOMAT 4) kytkentään ja käyttöön löytyvät latauspaketin kanssa samasta pakkauslaatikosta.

5. Aurinkojärjestelmän tarkastus

- 1) Keräinjärjestelmän käyttöpaineen p_{st} tulisi olla vähintään 3 bar +10 °C lämpötilassa
- 2) Paisunta-astian esipaine tulisi tarkastaa vähintään 2 vuoden välein. Järjestelmän ylipaine päästetään pois. Kun paine on 0 Bar, esipaine tarkistetaan. Esipaine mitataan säiliön päällä olevasta venttiilistä. Esipaineen tulee olla välillä 3-3,5 Bar. Kun esipaine on tarkistettu, systeemi täytetään aurinkonesteellä ja systeemin paine säädetään 3 Bariin.
- 3) Sekä lataus- että käyttövesipiirien varoventtiilien toiminta tulisi tarkastaa 2 kertaa vuodessa. Venttiilin toiminta tarkastetaan avaamalla venttiiliä venttiilin nuppia kiertämällä. Varoventtiili toimii oikein, jos venttiilistä purskahtaa hieman vettä, jonka jälkeen venttiili sulkeutuu.