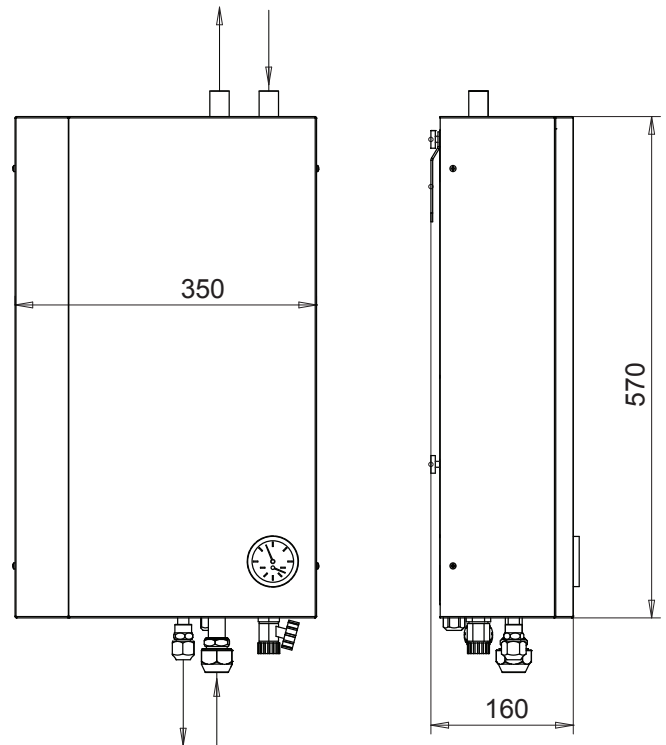


Jäspi Hydrobox on suunniteltu ja kehitetty toimimaan ilmas-vesilämpöpumpun lauhdutinyksikkönä siirtämään lämpöpumpun keräämä energia kylmäaineesta asuinkiinteistön lämmityspiiriin. Hydrobox on suunniteltu kylmäaineelle R-410A.

Hydrobox yksikössä on kaksi lämmityskiertopiiriä, joista toinen täytetään lämpöpumpun kylmäaineella ja toinen vedellä.

Jäspi Hydrobox on varustettu haponkestävällä erikoislevylämmönsiirtimellä, kiertovesipumpulla sekä puhdistettavalla suodattimella.



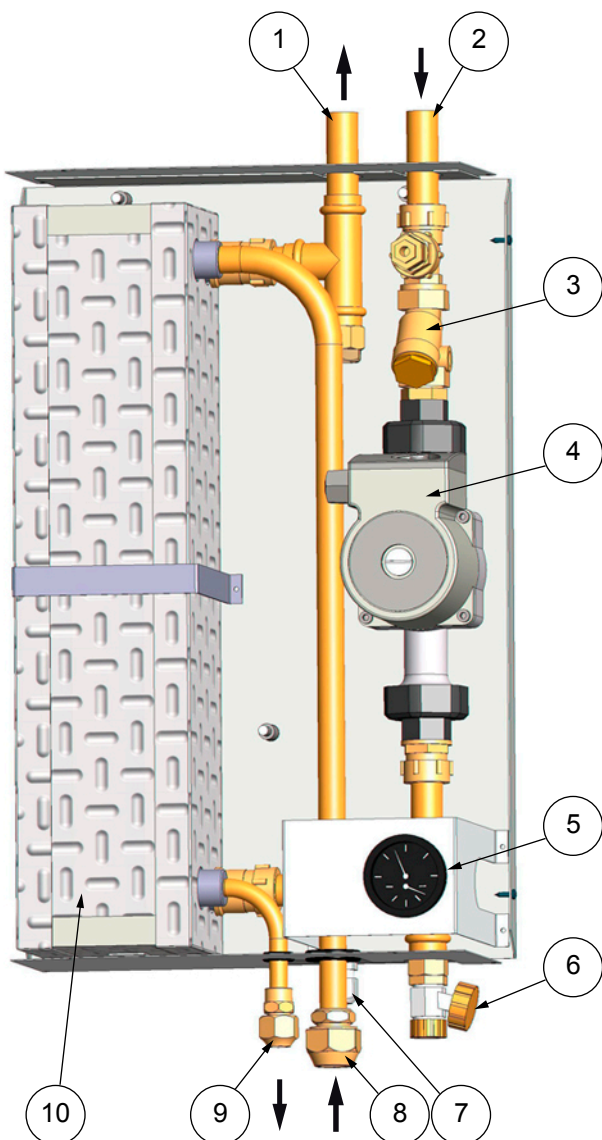
Tekniset tiedot

Kenno:	B15H x 40
Pumppu:	Grundfos UPS 25-60
Kylmäaine:	R-410A,
Max. käyttöpaine	45 bar., T 135 °C
Lämmityspiiri:	Vesi, virtaama 10-30 l/min.
Massa:	18 kg (tyhjänä)

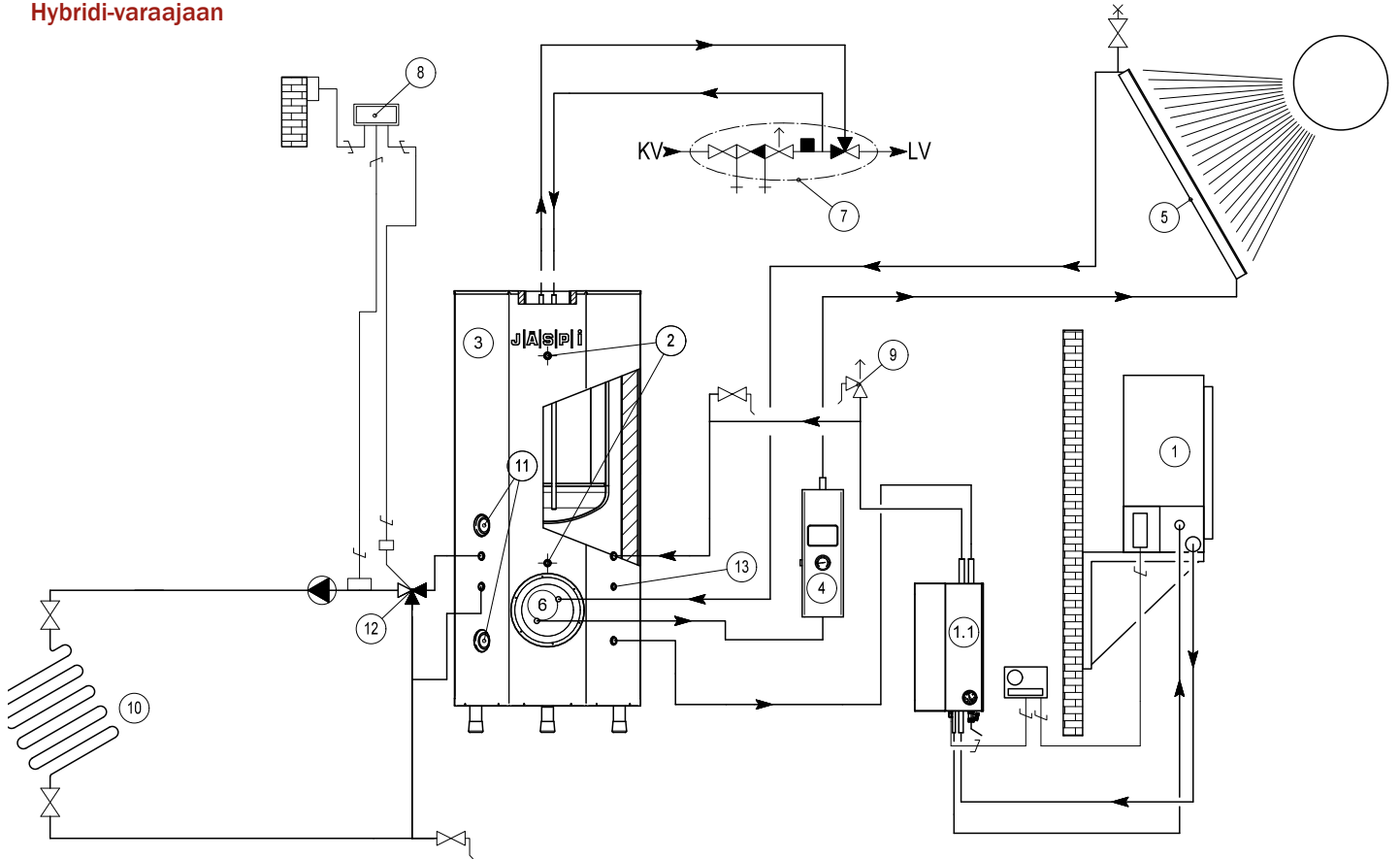
Osat

1. Lämmityspiirin lähtö ø22 Cu
2. Lämmityspiirin tulo ø22 Cu
3. Lämmityspiirin lianerotin
4. Lämmityspiirin pumppu UPS 25-60 180 1-V
5. Lämmityspiirin lähdön lämpötila/painemittari
6. Lämmityspiirin tyhjennysventtiili
7. Sähköläpivienti
8. Kylmäaine tulo, laippamutteriliitos 19.1 (R3/4")
9. Kylmäaine lähtö, laippamutteriliitos 12.7 (R1/2")
10. Lämmönvaihdin ja eriste

Seinäkannake laitteen takana.



Ilma-vesilämpöpumpun kytkeminen Hybridi-varaajaan



Osat

- | | |
|------------------------|---|
| 1. Lämpöpumppu | 7. Syöttösekoitusventtiili |
| 1.1 Hydrobox | 8. Lämmönsäätö |
| 2. Lämpömittariyhde | 9. LV-piirin varoventtiili |
| 3. Hybridi-varaaja | 10. Lattialämmityspiiri |
| 4. Solar-latauspaketti | 11. Lisälämmitysvastukset, esim. J-vastus (optio) |
| 5. Aurinkokennot | 12. 3-tiesekoitusventtiili |
| 6. Aurinkokierukka | 13. Anturiyhde |

Asennus

Hydrobox-vaihtimen latauspiirin lähtö (osa 1) kytketään varaajan keskiosaan. Latauspiirin tulo (osa 2) kytketään varaajan alaosaan.

Energiavaraaja on hyvä varustaa sähkövastuksella, jolla varaajan yläosa voidaan pitää halutussa lämpötilassa. Vastus varmistaa, että säiliössä on riittävä lämmitysteho esimerkiksi kovien pakkasten aikana.

Käyttö ja huolto

Hydrobox yksikön pumput voi olla pitkän seisontakauden jälkeen jumissa. Jos pumppu ei käynnisty edes 3-nopeudella, pumppu akselin tulppa on avattava ja akseli on pyöräytettävä liikkeelle esim. ruuvimeisselin kärjellä.

Lianerotin avataan ja puhdistetaan kerran vuodessa. Sulje lämmityspiirin puoleiset venttiilit, avaa lianerottimen kansimutteri ja puhdistaa lianerottimenverkko. Puhdistuksen jälkeen, sulje kansimutteri, avaa venttiilit, ilmaa järjestelmä ja tarkista lämmitysjärjestelmän painetaso.