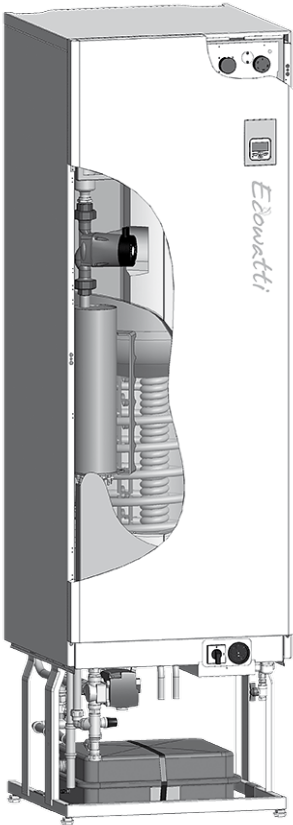


ECOWATTI 13 kW

Asentajan opas



Huom.! Asentajalle.
Lue tämä opas huolellisesti
ennen Jäspi Ecowatin asennusta.

Sisältö

- 2 Ecowatin toimintaperiaate
- 3 Ecowatin asennus
 - 3 Putkiasennus
 - 3 Käyttövesivaraaja
 - 3 Lämmityspiiri
 - 4 2. lämmityspiiri
 - 4 Osat
 - 6 Käyttövesisäiliön täyttö
 - 6 Käyttöveden kierto
 - 7 Lämmityssäiliön täyttö
 - 8 Sähkökytkentäkaavio
 - 10 Sähköasennus
- 12 Laitteen käyttöönotto ja säätö
 - 12 Ecowatin tehdasasetukset
 - 13 Ohjausyksikkö
 - 13 Asennustasot
 - 14 Alkusesäädöt huoltovalikosta
 - 15 Lämmitysäädöt päävalikosta

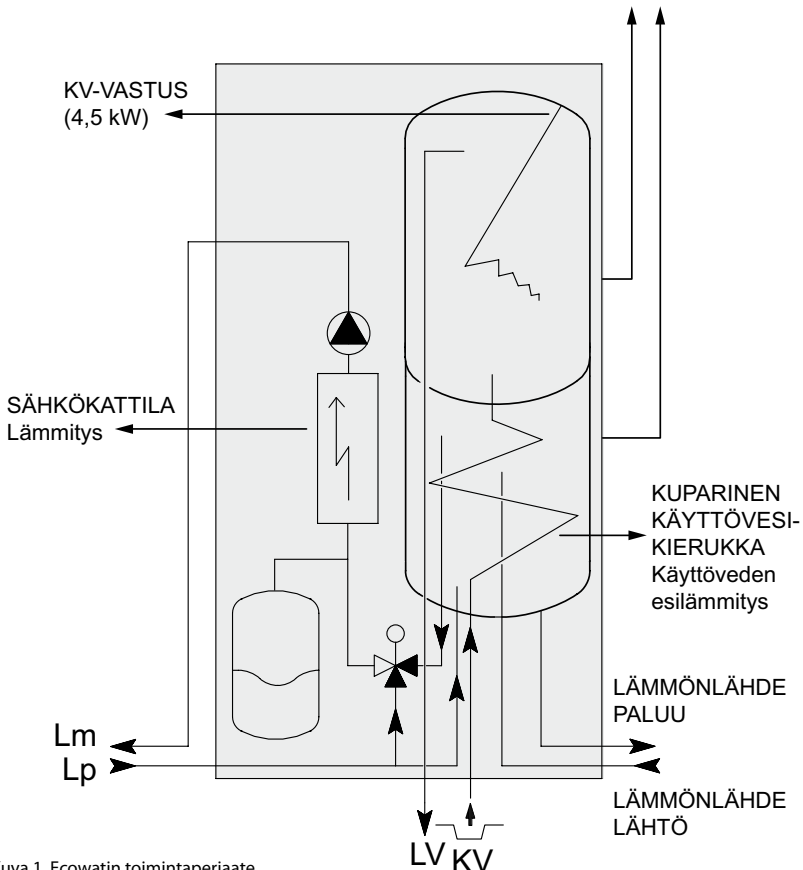
Ecowatin toimintaperiaate

- Ecowatti on lämmityslaite, joka mahdollistaa useiden erilaisten lämmönlähteiden rinnakkaiskäytön.
- Ecowatti voidaan liittää mihin tahansa vesikiertoiseen lämmitysjärjestelmään. Ecowatin automatiikka kykenee ohjaamaan maksimissaan kahta lämmityspiiriä yhtäaikaisesti.

- Ecowatti huolehtii sekä kiinteistön että käyttöveden lämmityksestä.
- Ecowatissa vain 1. lämmityspiiri lähtee varaajasta, ja 2. lämmityspiiri toimii jälkishuntauksella.

ECOWATIN RAKENNE

1. Varaajayksikkö koostuu KAHDESTA 150 L:N SÄILIÖSTÄ:
 - a. Alasäiliö (puskurisäiliö) = Kiinteistön lämmitys
 - b. Yläsäiliö = Käyttöveden lämmitys (tulistus, 4,5 kW:n sähkövastus)
2. Sähkökattila
3. Sääto- ja ohjauslaitteet



Kuva 1. Ecowatin toimintaperiaate

Ecowatin asennus

Putkiasennus

**HUOM.! TÄYTTÄKÄÄ ASENNUKSEN YHTEYDESSÄ ASENNUSKAAVAKE
(Käyttö- ja asennusohjeessa)!**

Putkiasennukset on tehtävä voimassaolevien määräysten mukaisesti ja ne saa suorittaa vain pätevöitynyt asentaja.

- Laite asennetaan pystyasentoon sille varattuun kuivaan ja lämpimään tilaan, joka on varustettu lattiakaivolla.
- Ecowatissa on avattavat sivulevyt, joten putkilähdöt verkostoon voidaan asentaa oikealle, vasemmalle tai taaksepäin. Laitteen eteen on jätettävä turvallisuusmääräysten mukaan tilaa vähintään 80 cm.
- Ecowatin yläpuolelle on hyvä jättää n. 25 cm:n huoltotila.
- Paisuntasäiliön tilavuuden riittävyys on tarkistettava talokohtaisesti.
- Paisuntasäiliön esipaine on n. 0,5 bar.
- Paisuntasäiliö voidaan sijoittaa muualle, jos Ecowatin pohjalle halutaan runsaampi asennustila.
- Lämmitysverkoston meno-/paluuputkiin on asennettava sulkuventtiilit.

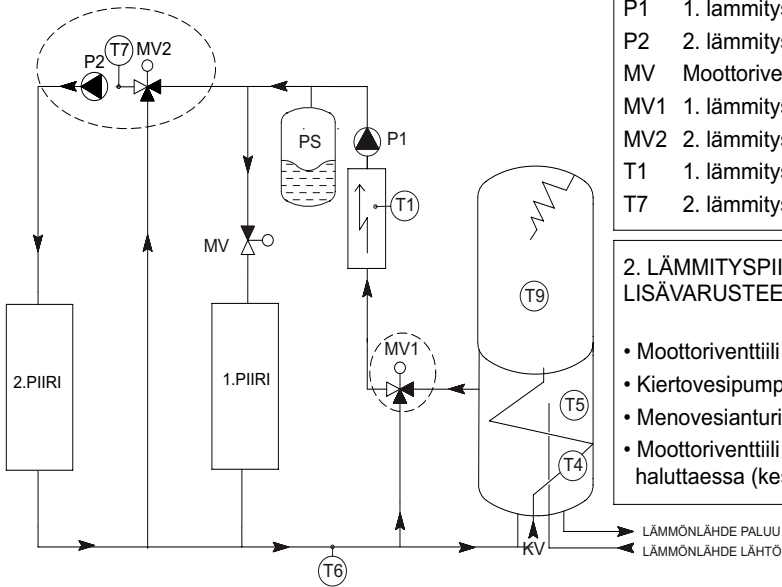
Käyttövesivaraaja

1. Ecowatti toimitetaan valmiiksi asennettulla, kytkentävalmiilla venttiiliryhmillä, joka sisältää:
 - Varolaiteryhmän (kuva 5, varo-/tyhjennysventtiilin ja sulku-/takaiskuventtiilin)
 - Termostaattisen sekoitusventtiilin.
2. Kylmävesiputki yhdistetään KV-varaajan sinisellä merkittyyn yhteeseen (nro 3, kuva 3).
3. Varoventtiiliin (nro 29, kuva 4) tulee liittää ylivuotoputki, joka on johdettava tarkoituksen mukaiseen paikkaan, esim. lattiakaivoon.
4. Säiliön tyhjennysmahdollisuudesta esim. varolaiteryhmän kautta on huolehdittava.

Lämmityspiiri

1. Kiinteistön lämmityspiiri kytketään lämmityspiirin meno/paluu – yhteisiin (Lm, Lp). Jos kiinteistössä on kaksi lämmityspiiriä, näistä korkeampaa lämpötilatasoa käyttävä kytketään suoraan lämmityspiirin meno -yhteeseen (kuva 3).
2. Piiri, jossa käytetään alemmaa lämpötilatasoa, kytketään kolmitieventtiilin avulla Ecowatin lämmitys-meno -linjaan (kuva 2).
3. Ensimmäisen piirin sekoitusventtiili ja kiertovesipumppu on asennettu tehdasvalmiiseen laitteeseen. Toisen piirin laitteet (pumppu, kolmitieventtiili, venttiilimoottori ja lämpötilanturi) ovat saatavina lisävarustepakettina.
4. Ulkopuolinen lämmönlähde voidaan kytkeä latauspiirin meno- ja paluuyhteeseen. Lämmönlähteen meno- ja paluuyhteet on varustettu toimituksessa tulpilla.

Ecowatin asennus / 2. lämmityspiiri



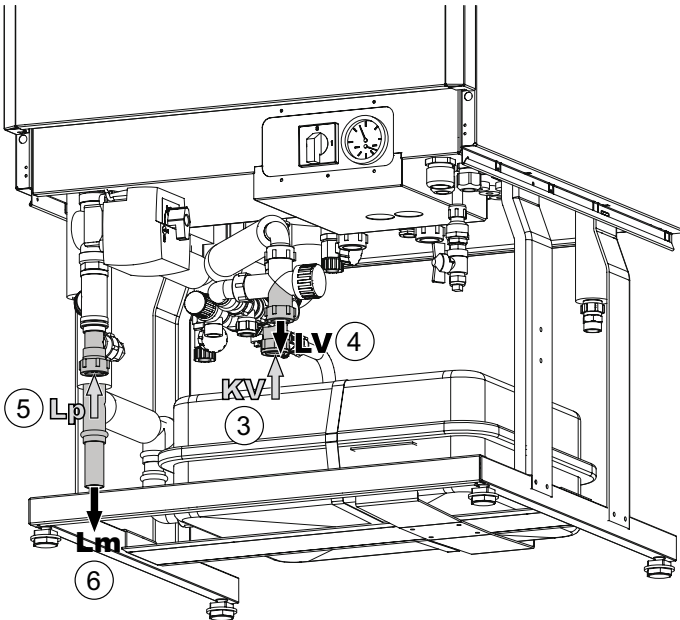
- | | |
|-----|--------------------------------------|
| P1 | 1. lämmityspiirin kiertovesipumppu |
| P2 | 2. lämmityspiirin kiertovesipumppu |
| MV | Moottoriventtiili tai sulkuventtiili |
| MV1 | 1. lämmityspiirin moottoriventtiili |
| MV2 | 2. lämmityspiirin moottoriventtiili |
| T1 | 1. lämmityspiirin menovesianturi |
| T7 | 2. lämmityspiirin menovesianturi |

2. LÄMMITYSPIIRIN KOMPONENTIT LISÄVARUSTEENA:

- Moottoriventtiili (MV2)
- Kiertovesipumppu (P2)
- Menovesianturi (T7)
- Moottoriventtiili tai sulkuventtiili (MV) haluttaessa (kesäkäyttö)

Kuva 2. Ecowatin 2. lämmityspiiri

Ecowatin asennus / Osat



- | | |
|----|----------------------------------|
| 3. | Kylmä käyttövesi sisään (KV) ø22 |
| 4. | Lämmin käyttövesi ulos (LV) ø22 |
| 5. | Lämmityspiiri paluu (Lp) ø22 |
| 6. | Lämmityspiiri meno (Lm) ø22 |

Kuva 3. Ecowatin putki-
kytkennät

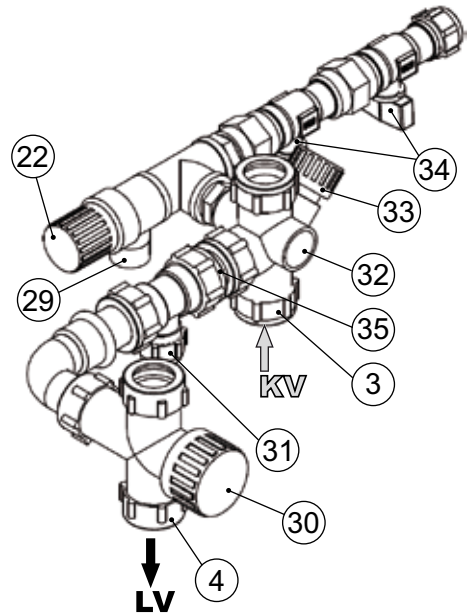
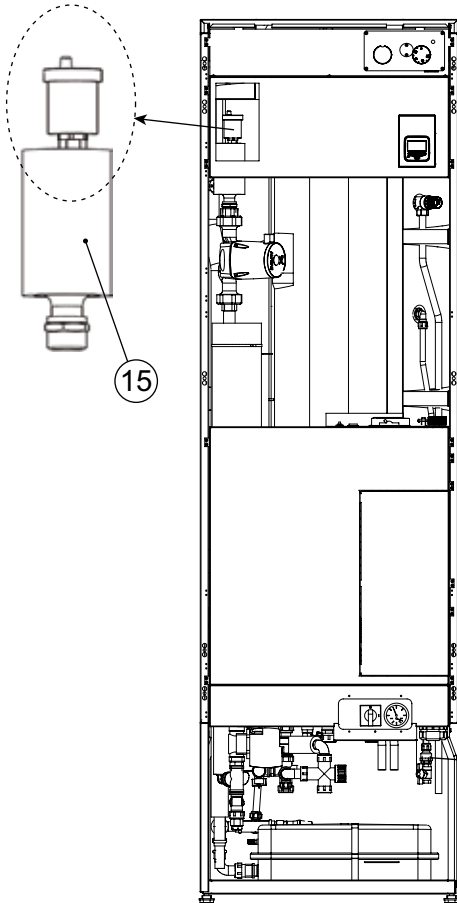
Ecowatin asennus / Osat

OSAT

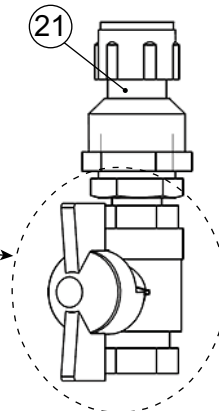
3. KYLMÄ KÄYTTÖVESI SISÄÄN (KV) Ø22
4. LÄMMIN KÄYTTÖVESI ULOS (LV) Ø22
5. LÄMMITYSPIIRI PALUU (LP) Ø22
6. LÄMMITYSPIIRI MENO (LM) Ø22
15. Lämmitysverkoston automaattinen ilmanpoistaja
21. Alemman säiliön ilmausventtiili
22. Käyttöveden varoventtiili (10 bar)
29. Varoventtiilin ylivuotoputki
30. Käyttöveden sekoitusventtiili

31. Kiertoyhde ø15
32. Tulppa G15
33. Sulku- ja takaiskuventtiili
34. Täyttöryhmän venttiilit (lämmitys)
35. Takaiskuventtiili

Katso koko osaluettelo käyttöohjeen sivulta 7.



Kuva 4. LK-venttiiliryhmä



Kuva 5. Ilmanpoistaja ja ilmausventtiili

LÄMMITYSSÄILIÖN TÄYTTÖ

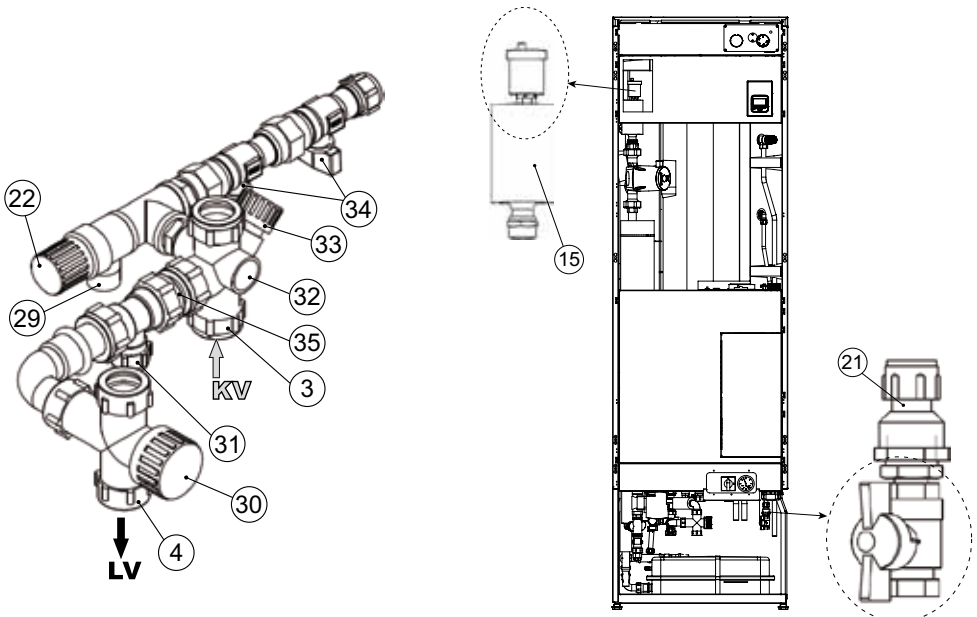
1. Avaa ilmausventtiili (nro 21). Huomioi, että venttiilistä tulee ilmaa ja hieman vettä. Venttiilin alle on hyvä asettaa esim. ämpäri.
2. Avaa täyttöventtiilin hana (nro 34) ja säädä järjestelmän painetta hanan avulla. Järjestelmän paineen tulee olla välillä 0,5–1,5 bar. Mikäli paine kasvaa liikaa, sulje säätöhana kokonaan, ja vähennä painetta ilmausventtiilistä (nro 21).
3. Tarkista, että lämmitysverkoston automaattisen ilmanpoistajan (nro 15) korkki on löysällä.
4. Laita ilmausventtiili (nro 21) kiinni, kun venttiilistä tulee vain vettä (ei ilmaa). Kun venttiilistä alkaa virrata vettä, alasäiliö on täynnä, ja lämmityspiirin/lämmityspiirin täyttö alkaa.
5. Käynnistä lämmityspiirin kiertovesipumput hetkellisesti laittamalla lämmityslaite päälle pääkytkimestä. Ilmaa tarvittaessa!
6. Kun lämmitysjärjestelmän kiertovesipumput jätetään käymään, kuulosteile järjestelmää ja pumppuja. Käynnin tulisi olla hiljaista ja tasaista, ilman ylimääräistä kohinaa.
7. Kun järjestelmä on täynnä, sulje molemmat täyttöventtiilin hanat (nro 34). Mikäli käyttövesipuoli on käytössä, jätä käyttöveden sulkuventtiili auki (nro 33).
8. Kun järjestelmä on huolella ilmattu, kierrä ilmanpoistajan (nro 15) korkki kiinni.

Järjestelmää täytettäessä tarkkaile painetta.

Paine ei saa ylittää 2,5 bar:a.

Pidä järjestelmän paine välillä 0,5-1,5 bar.

HUOM.! Toimiva kokonaisuus edellyttää järjestelmän huolellista ilmausta.
Lattialämmitysjärjestelmät ilmataan jakotukeilta piirikohtaisesti ASENTAJAN TOIMESTA.



SÄHKÖASENNUKSET SAA TEHDÄ VAIN VALTUUTETTU SÄHKÖLIIKE!

**HUOM.! TÄYTTÄKÄÄ ASENNUKSEN YHTEYDESSÄ ASENNUSKAAVAKE
(Käyttö- ja asennusohjeessa)!**

SÄHKÖASENNUS

1. Ecowatin sisäiset kytkennät on tehty ja koekäytetty tehtaalla valmiiksi, ja kytkentöjä ei saa muuttaa.
2. Asennuspaikalla laite liitetään kiinteästi sähköverkkoon voimassa olevien määräysten ja kytkentäkaavion mukaisesti.
3. Syöttöjohto ja sulakkeet määräytyvät laitteen valitun nimellistehon mukaan. Valittaessa pienempi lämmitysteho, on ehdottomasti varmistettava LV-suunnittelijalta kiinteistön tarvitsema maksimilämmitysteho.
4. Ecowatin maksimiteho on valittavissa (4,5 kW – 13 kW). Pääsulakkeiden maksimikäytön saavuttamiseksi on elektroniikka varustettu virranrajoitusautomaatiikalla. Oikea toiminta edellyttää vaiheiden mahdollisimman tasaista kuormitusta, koska se vaihe, jolla on suurin kuormitus, ohjaa rajoitusta. Tämä voi merkitä sitä, että järjestelmä ei saavuta haluttua lämpöä tehorajoituksen vuoksi, jos jollekin vaiheelle on kytketty suuri vaihekuorma.

5. Syöttöjohdot ja muut ohjausjohdot tuodaan laitteen pohjalevyssä olevien läpivientien kautta, etuylälevyn takana olevaan kytkentätilaan. Virtamuuntajat on asennettava talon pää-/ryhmäkeskukselle mittaamaan kiinteistön kokonaisvirrankulutusta.

**HUOMIOITAVA ASENNUSVAIHEESSA:
Verkkoon liitetyt virtamuuntajat on oikosuljettava, jos niitä ei ole kytketty Ecowattiin!**

Tarkistakaa kiinteistön pääsulakkeisiin kohdistuvan kuormituksen tasaisuus ja huomioikaa:

- Ilmastointi (sähköinen tuloilman lämmitys)
- Autotallin / varastojen sähkölämmittimet
- Autopistorasioiden ryhmät
- Kylmälaiteryhmät
- Astia/pyykinpesukoneiden ryhmät
- Lämpöpumput
- Muut

Ecowatin asennus / Sähköasennus

Ulkopuoliset kytkennät Ecowatin liittimille:

L1
L2
L3
N
PE

Syöttöjohto 3 x 230/400V, 50 Hz

Sulakkeet ja syöttöjohto määräytyvät laitteen valitun nimellistehon mukaan.

HUOM.! Ecowatin maksimiteho on valittavissa (ks. sähkötehotaulukko alla).

Ulkoanturijohdotus (esim. 2 x 1 mm²)

- Asennetaan pohjois-koillis-ilmansuuntaan talon ulkoseinälle varjoisaan paikkaan, etäälle ilmanvaihtoventtiileistä.
- Varmista etteivät räystäsvedet ja jään muodostus vahingoita anturia.
- Asennettaessa ulkoanturi seinäläpiviennin päälle, on läpivienti tiivistettävä huolellisesti virhe näyttämien välttämiseksi
- Anturijohdon läpivienti on tukittava, mikäli se on ulkoanturikotelon alla.
- Jos ulkoanturia ei ole kytketty, ulkolämmön oletusarvo on 0 °C.

Virtamuuntajien kytkennässä johdotus erilleen vahvavirtakaapeleista, esim. 4 x 1 mm².

SÄHKÖTEHOTAULUKKO

Käyttöveden ja lämmityksen tehon summa on sähkökokoisteho. Taulukossa on esitetty, kuinka paljon sähkövastuksen tehoa tulee laskea käyttöveden kytkeytyessä päälle. 4,5 kW:n KV-sähkövastus vastaa säädöllisesti 6 kW:n KV-vastusta.

Ecowattiin on asennettu 4,5 kW:n vastus, säätö 6 kW:n mukaan!

Porras	P käyttövesi päällä [kW]	P lämmitys [kW]	Syöttö-sulakkeet	Syöttö-kaapelit
1		1,85	-	-
2		3,75	-	-
3		5,6	-	-
4		7,4	3 x 16 A	5 x 2,5 S
5		9,25	3 x 16 A	5 x 2,5 S
6		11,5	3 x 20 A	5 x 6 S
7		13	3 x 25 A	5 x 6 S

→ 4,5 / 6 kW:n käyttövesivastus

Laitteen käyttöönotto ja säätö

ENNEN JÄRJESTELMÄN KYTKEMISTÄ PÄÄLLE, HUOMIOI, ETTÄ:

1. Järjestelmä on täysin asennettu
2. VERKOSTO ON TÄYTETTY VEDELLÄ JA ILMATTU
3. Venttiilit on avattu
4. Kierto on varmistettu

ECOWATIN TEHDASASETUKSENA SEKÄ KÄYTTÖVESI ETTÄ 1. LÄMMITYSPIIRI ON OTETTU KÄYTTÖÖN. Tarkasta muut Ecowatin tehdasetukset taulukosta (alla).

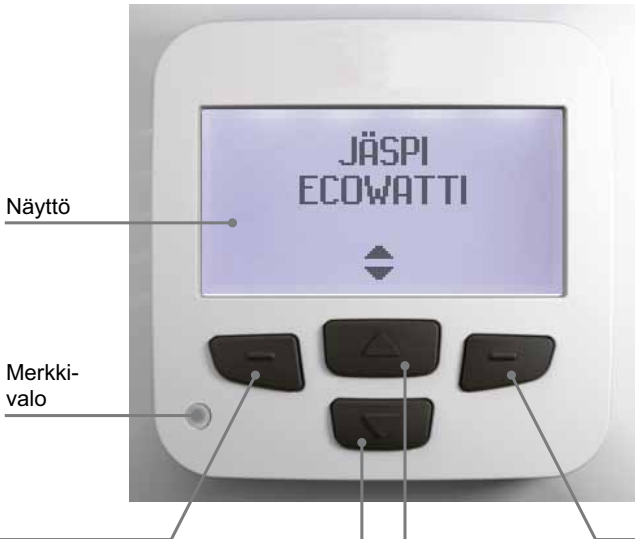
- MIKÄLI KÄYTTÖÖN HALUTAAN VAIN KÄYTTÖVESI, tulee 1. lämmityspiiri kytkeä pois huoltovalikon (1. asennustaso) valikosta "1.piiri".
- JOS KÄYTTÖVETTÄ EI HALUTA KÄYTTÖÖN, valitse huoltovalikon käyttövesivalikosta (asennustaso 2) valinta "Ei kytketty".
- HUOM.! KÄYTTÖVEDEN LÄMPÖTILA säädetään digitaalisesti päävalikon käyttövesivalikosta (ks. sivu 15).

ECOWATIN TEHDASASETUKSET

Lämmitystapa	Sähkö
1.piiri: käyrä/min./max.	25 °C/18 °C/40 °C
2.piiri: käyrä/min./max.	25 °C/18 °C/40 °C
Hienosäätö (1. ja 2.piiri)	0 °C
Pudotuslämpö	-
Käyttövesi	58 °C
Desinfointi	60 °C
KV-pikanäppäin	85 °C
LP-ohjaus Pois/Päälle (diff.)	43 °C/diff.6
Aurinkolataus max.	90 °C
Muu lämmönlähde max.	- (ei käytössä)
Kieli	Suomi
Virta	25

Tehonrajoitus (porras)	7
Varaajan min. lämpö	5 °C
1.piiri	Käytössä
2.piiri	Ei käytössä
Ulkoanturi	Käytössä
P1	Käytössä
P2	Käytössä
P3	Käytössä
P4	Käytössä
Ajan asetukset	Ei käytössä
Virtamarginaali	2,5 A
Käyttövesi	6 kW
Lämpöpumppu	Ei käytössä
Muu lämmönlähde	Ei käytössä

Laitteen käyttöönotto ja säätö / Ohjausyksikkö



Vasemmalla viivanäppäimellä pääsee sivu-valikosta takaisin pää-valikkoon painamalla "Paluu". Niissä valikoissa, joissa asetetaan arvoja, näppäin toimii myös "Peruuta"-toimintona.

Nuolinäppäimillä selataan päävalikkoo. Välilehdissä näppäimillä valitaan asetusarvoja ja siirrytään valikosta seuraavaan.

Oikealla viivanäppäimellä pääsee siirtymään päävalikosta sivuvalikkoon. Sivuvälikoissa oikeanpuoleinen viivanäppäin lukitsee valinnan "Ok"-toimintona.

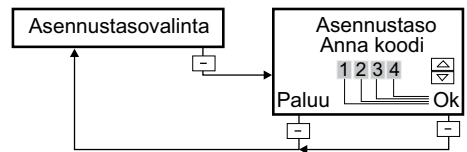
Kuva 8. Ohjausyksikkö

Laitteen käyttöönotto ja säätö / Asennustasot

Huoltotilassa käyttäjälle ja asentajalle on määritelty eri tasot!
Ensimmäinen taso kuuluu loppukäyttäjälle ja toinen taso VAIN asentajalle.

ASENNUSTASOJEN KOODIT:

ASENNUSTASO 1: 1234
ASENNUSTASO 2: 2368



Asennustasovalinta ja koodin syöttö

ASENNUSTASO 1

1. Virta

Virtasäädön säätöalue on 10–63 A ja tehdasetus 25. Säätö riippuu kotitalouden pääsulakkeen koosta.

2. Tehonrajoitus

Säätöautomatiikan tehonrajoituksen säätöalue on 1-7 ja tehdasetus on 7 (13 kW). Tehoportaat on selvitetty kohdassa Sähköasennus.

3. Varaajan min. lämpö

Valikkoon määritetään varaajan minimilämpötila, jossa hälytys kytkeytyy päälle. Hälytyksen tehdasetuksena on 5 °C.

4. Kytetyn lämmityspiirin/lämmityspiirien aktivointi

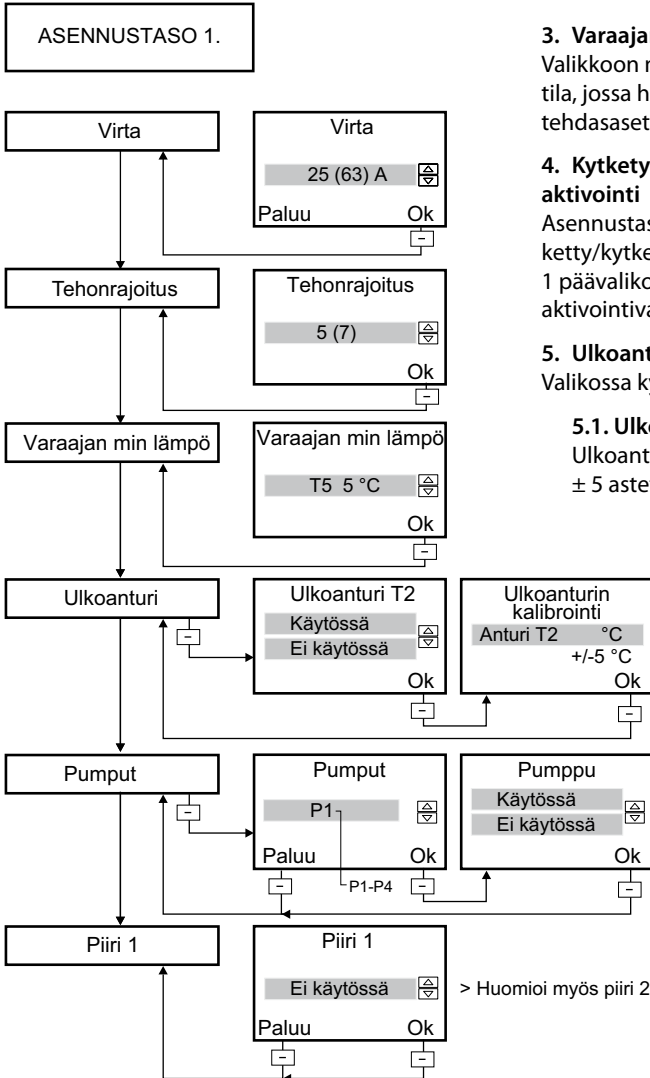
Asennustaso 1:ssä aktivoidaan käyttöön kytketty/kytketyt lämmityspiiri/t. Asennustason 1 päävalikossa on molempien lämmityspiirien aktivointivalikko.

5. Ulkoanturi

Valikossa kytketään ulkoanturi (T2) käyttöön.

5.1. Ulkoanturin kalibrointi

Ulkoanturin kalibroinnin säätöalue on ± 5 astetta.



Alkusäädöt huoltovalikosta / Asennustaso 2

ASENNUSTASO 2

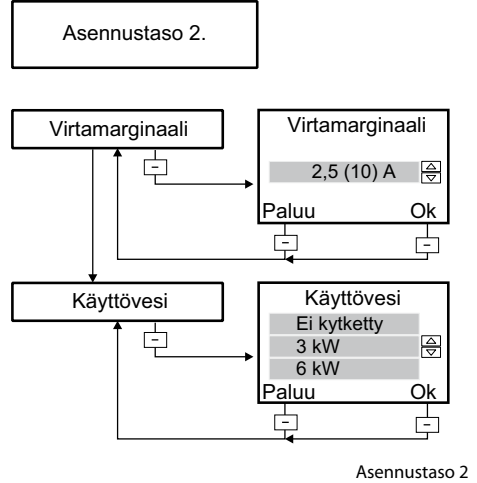
1. Virtamarginaalin määrittäminen

Näitä säätöjä ei tarvitse muuttaa. Ecowatissa virtamarginaali on 2,5 A.

2. Käyttövesi

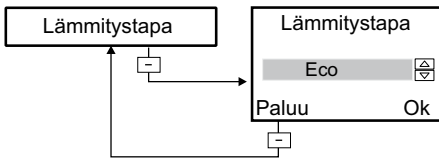
Käyttövesivalikosta tulee määrittää käyttövesivastus ennen käyttöveden säätömahdollisuutta. Käyttövesivalikossa on valittavissa kolme vaihtoehtoa (Ei kytketty, 3 kW tai 6 kW). "Ei kytketty"- valinnassa käyttövesivalikkoa ei näy päänäyttötilassa ollenkaan. Jos käyttövesiasetuksen haluaa päänäyttötilaan, tulee valita laitteen käyttövesisäiliöön kytketyn vastuksen sähkötehosta riippuen 3 kW tai 6 kW.

6 kW:n sähkövastus vastaa säädöllisesti 4,5 kW:n vastusta. Ecowatissa on 4,5 kW:n sähkövastus. Tehdasasetuksena valinta on 6 kW.

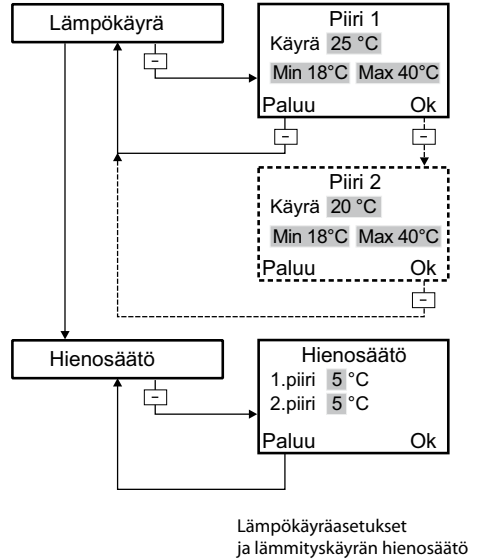


Lämmityssäädöt päävalikosta

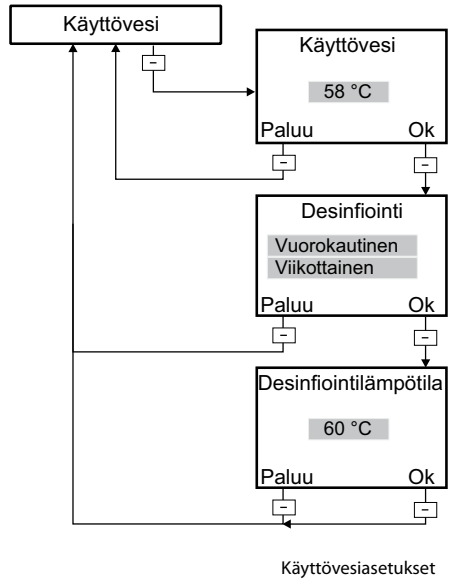
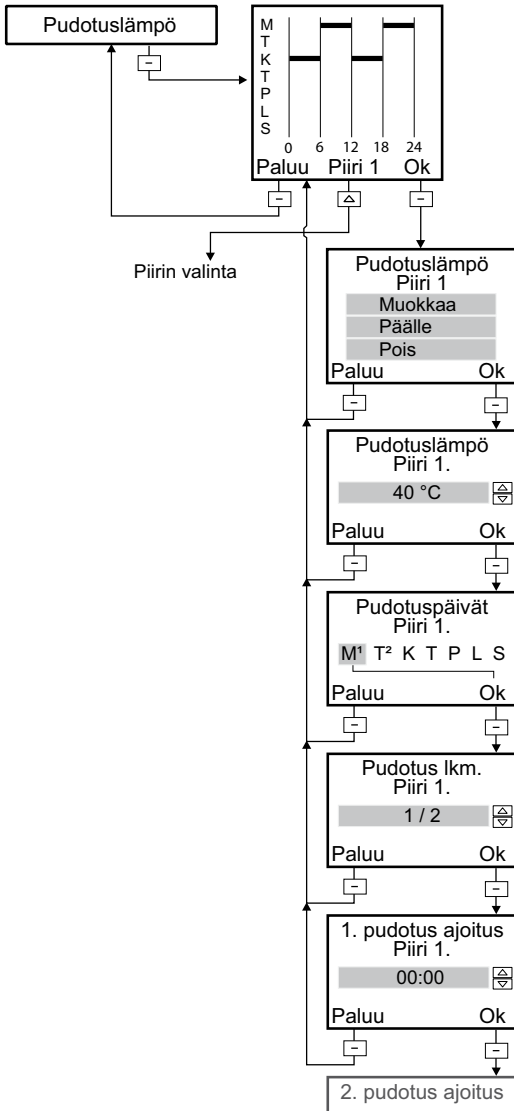
- Lämmitystapa (valinnat Sähkö / Eco+Lisälämpö / Eco)
- Lämpökäyrä (lämmityspiirien lämpökäyrät)
- Hienosäätö (lämmityskäyrän hienosäätö)
- Pudotus (lämpötilan pudotus), seur. sivulla
- Käyttövesi (käyttöveden lämmityksen asetukset), seur. sivulla



Lämmitystavan valinta



Lämmitys-säädöt päävalikosta



Käyttövesiasetukset

• Käyttöveden lämpötilaa säädetään digitaalisesti päävalikosta (yllä)!

Lämpötilan pudotus -säädöt

Valmistaja:
KAUKORA OY
 Tuotekatu 11, PL 21
 21201 Raisio
 Puh. (02) 4374 600
 kaukora@kaukora.fi
 www.kaukora.fi