

4.7.2011



## ECOWATTI 2T

### KÄYTTÖ-, HUOLTO- JA ASENNUSOHJE

Valmistaja:

**KAUKORA OY**

Tuotekatu 11, PL 21

21201 Raisio

Puh. (02) 4374 600

kaukora@kaukora.fi

www.kaukora.fi

## Sisällysluettelo

1.	Lyhyt tuotekuvaus	3
2.	Tekniset tiedot	4
2.1	Mitat ja osat	5
3.	Termistö	8
4.	Toimituslaajuus	9
5.	Kuljetus	9
6.	Asentajalle	9
6.1	Putkiasennukset	9
6.2	Sähköasennukset	11
6.3	Lämmitysjärjestelmän tyhjennys ja täyttö	15
6.4	Lämminvesi- ja käyttövesivaraajan täyttö	15
6.5	Käyttövesisäiliön tyhjennys	17
6.6	Lämmityssäiliöiden tyhjennys	17
7.	Käyttöönotto ja säätö	18
8.	Käyttö- ja huolto-ohjeet käyttövedenlämmittimelle	19
8.1	Huolto	19
8.2	Lämpötilanrajoitin (ECO M09)	19
8.3	Varalämmitys	20
9.	Kiertovesipumppujen P1, P2 ja P5 toiminta	21
KV- pumppujen virkistyskäyttö		22
10.	Eco M09 ohjausjärjestelmät	22
10.1	Merkkivalot	23
10.2	Säädöt	23
10.2.1	Tehdassäädöt	23
10.2.2	Ajan ja päivämäärän asetus	24
10.2.3	Lämmitystavat	25
10.2.3.1	Eco	25
10.2.3.2	Eco + lisälämpö	25
10.2.3.3	Sähkö	25
10.2.3.4	Lämmitystavan valinta päävalikosta	25
10.3	Lämmityssäädön perusasetukset	26
10.3.1	Lämpökäyrä	26
10.3.1.1	Lämpökäyrän säätö päävalikosta	28
10.3.2	Hienosäätö	29
10.3.2.1	Hienosäätö päävalikosta	29
10.3.3	Pudotuslämpö	29
10.3.3.1	Pudotuslämpösäädöt päävalikosta	30
10.4	Käyttövesi	32
10.4.1.1	Käyttövesilämpötilan säätö päävalikosta	32
10.4.2	Kesäkäyttö	33
10.4.2.1	Kesäkäyttösäädöt päävalikosta	34
10.5	Huoltovalikon asetukset	36
11.	Hälytystilat ja tiedotteet	41
11.1	Anturien sijoituspaikat	42
11.1	Antureiden vastusarvot	43
11.2	Anturihäiriöt	45
11.3	Muut vikatilanteet	45
11.4	Tiedotteet	46
12	Lisävarusteet	46
13.	Asennuskaavake	48

Lue huolellisesti koko käyttöohje läpi ja tutustu asentajasi kanssa laitteeseen ennen kuin käytät laitetta ensimmäisen kerran. Säilytä käyttöohje myöhempää tarvetta ja muita käyttäjiä varten.

Kierrätä pakkausmateriaalit asianmukaisesti. Pakkauksen kaikki osat ovat kierrätettäviä.

Lapsia pitäisi valvoa, jotteivät he leiki tällä laitteella.

Tämä laite ei ole tarkoitettu lasten tai muiden sellaisten henkilöiden käytettäväksi, joiden fyysiset, aistinvaraiset tai henkiset ominaisuudet tai kokemuksen ja tiedon puute estävät heitä käyttämästä laitetta turvallisesti, ellei heidän turvallisuudestaan vastaava henkilö valvo heitä tai ole opastanut heille laitteen käyttöä.

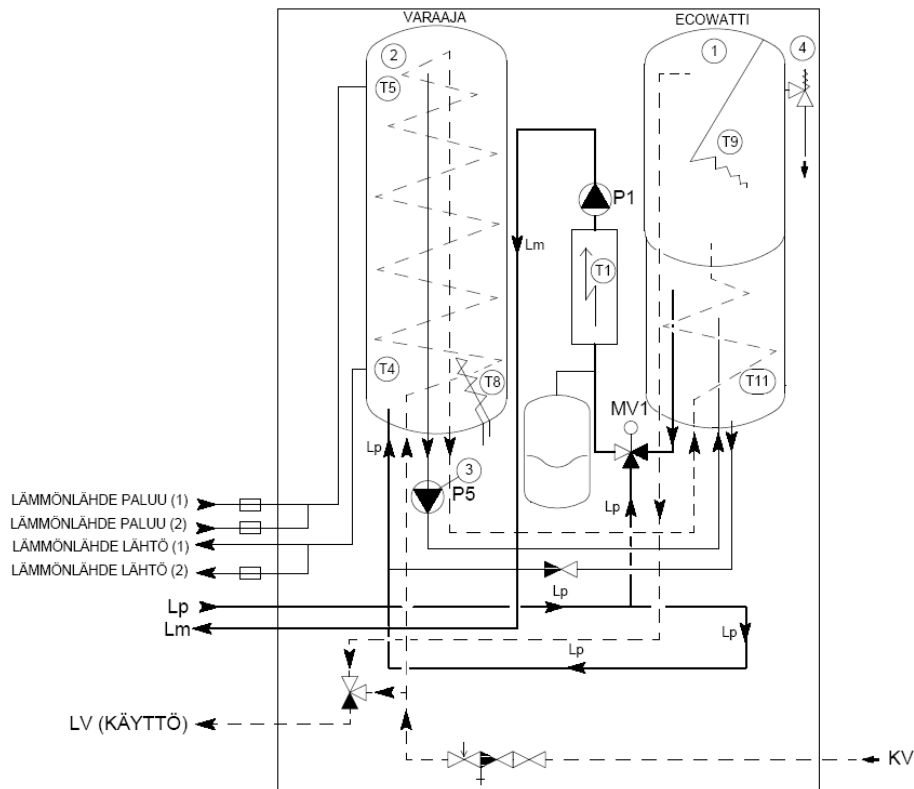
# 1. Lyhyt tuotekuvaus

**Ecowatti 2T** on omakotitaloihin ja rivitaloihin kehitetty moduulimitoitettu lämmityslaite, joka mahdollistaa useiden erilaisten lämmönlähteiden rinnakkaiskäytön. Ecowatti 2T voidaan liittää mihin tahansa vesikiertoiseen lämmitysjärjestelmään. Laite huolehtii sekä kiinteistön että käyttöveden lämmityksestä. Ecowatti 2T lämmitysjärjestelmän muodostavat varaajayksiköt, sähkökattila sekä säätö- ja ohjauslaitteet.

Ecowatti 2T -mallissa on Ecowatin rinnalle kytketty 300l:n käyttövesikierukallinen varaaja. 300l:n varaaja sekä Ecowatin alasäiliö huolehtivat kiinteistön lämmityksestä. Lämpimän käyttöveden tuoton varmistaa varaajien kierukoiden esilämmitys sekä käyttövesisäiliön erillinen 4,5 kW:n sähkövastus.

Ecowatti 2T -lämmityslaitteen toimintaperiaate on yksinkertainen. Lämmönlähde/lämmönlähteet lämmittävät 300l:n varaajaa. Energia siirtyy siirtopumpulla (P5) Ecowatin puskurisäiliöön. Lämmityssäiliöihin on asennettu kuparinen käyttövesikierukka, joiden läpi kylmä käyttövesi virtaa. Käyttövesi esilämmitetään lämmitysäiliöiden kuparikierukoissa ja tulistetaan loppulämpötilaan käyttövesisäiliössä (kuva 1).

Ecowatti 2T:n automatiikka kykenee ohjaamaan maksimissaan kahta lämmityspiiriä yhtäaikaaisesti. Ecowatti 2T -mallissa vain 1. lämmityspiiri lähtee varaajasta, ja 2. lämmityspiiri toimii jälkisäädöllä.



- ECOWATTI 2T**
1. ECOWATTI (vakio varustus)
  2. LÄMMINVESIVARAAJA
  3. LATAUSPUMPPU
  4. LÄMPÖTILA, PAINE VAROVENTTIILI
- VARAAJIEN LATAUS KIERTO  
 — LÄMMITYSPIIRI PALUU/MENO  
 - - - KÄYTTÖVEDEN KIERTO
- LATAUSPUMPPU P5  
 P5 Ohjaus kortilla liitäntä nro. 70
- VAROVENTTIILI (EIVÄT SISÄLLY VAKIOVARUSTUKSEEN)

Kuva 1 Ecowatti 2T

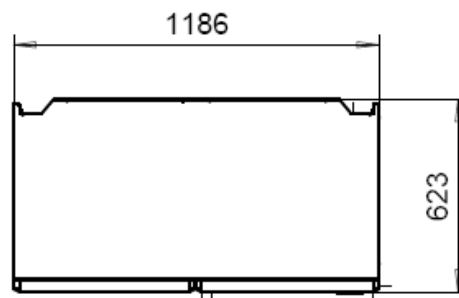
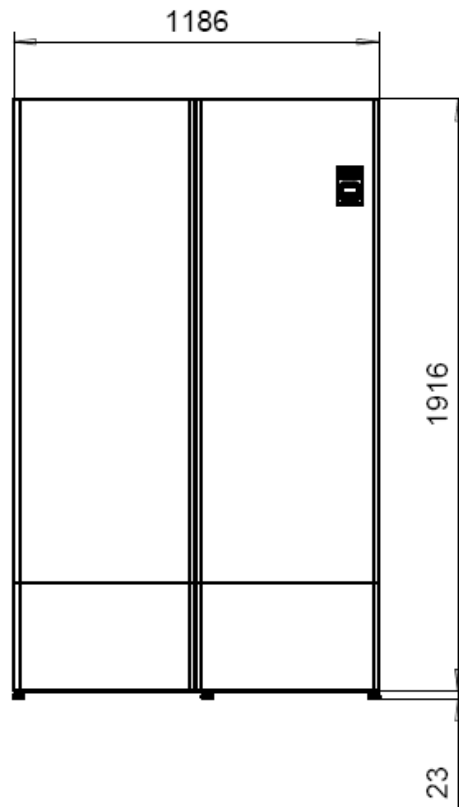
## 2. Tekniset tiedot

Mitat (leveys x syvyys x korkeus)	[mm]	1186x623x1916
Paino	[kg]	
Sähköteho	[kW]	13 kW
Sähköliitäntä 1 kpl		25A / 400V, 50Hz
<b>Lämmitysvesitilavuus (alasäiliö/puskurisäiliö/varaaja)</b>		
Tilavuus	[l]	150l+300l
Rakennepaine	[bar]	1,5
<b>Käyttövesisäiliö (yläsäiliö)</b>		
Tilavuus	[l]	150
Rakennepaine	[bar]	10
Sähkövastus	[kW]	4,5
<b>Sähkökattila</b>		
Sähköteho	[kW]	13
Tilavuus	[l]	3
Varalämmitysteho	[kW]	3,8
Varoventtiili		NS 15
Varoventtiilin rakennepaine	[bar]	2,5
Tyhjennyssulku		R1/2
Automaattinen ilmanpoisto		on
<b>Ecowatti 2T latauspumppu</b>		
Valmistaja		Grundfos Oy
Malli		UPS 25/60 180
Lisätiedot		Elektronisesti ohjattu pumppu
Nostokorkeus	[dm]	60
Korkein sallittu lämpötila	[°C]	110
Alin sallittu lämpötila	[°C]	0
Rakennepituus	[mm]	180
<b>Lämmityspiirin kiertovesipumppu</b>		
Valmistaja		Grundfos Oy
Malli		ALPHA 2 25/60 180
Lisätiedot		Elektronisesti ohjattu pumppu
Virtaus	[dm³/s]	0,05–0,06
Nostokorkeus	[m]	1-4,5
Moottorin ottama teho	[W]	5-25
Korkein sallittu lämpötila	[°C]	115
Alin sallittu lämpötila	[°C]	0

Lämmityspiirin Moottoriventtiili		
Malli		AUTOMIX
Virtalähde		240 VAC 50 Hz
Käyntiaika	[s]	140 s
Paino	[kg]	0,4
Vääntömomentti	[Nm]	5
Kääntökulma	[°]	90

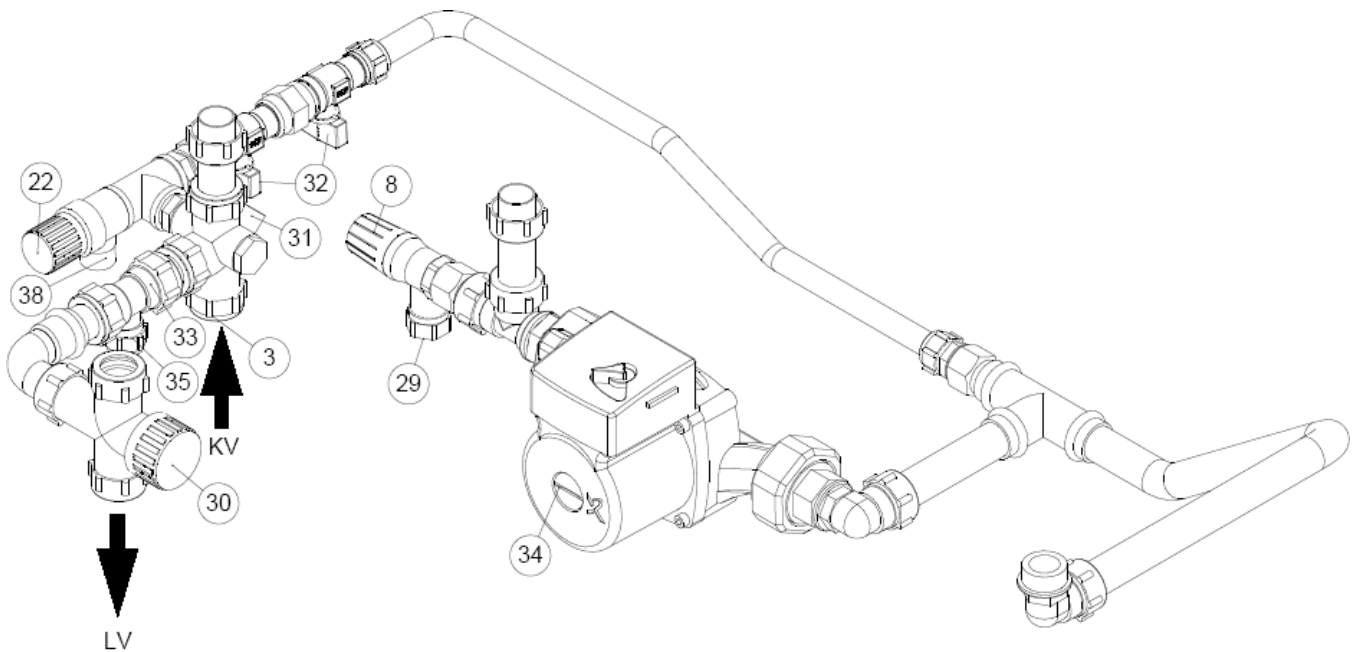
## 2.1 Mitat ja osat

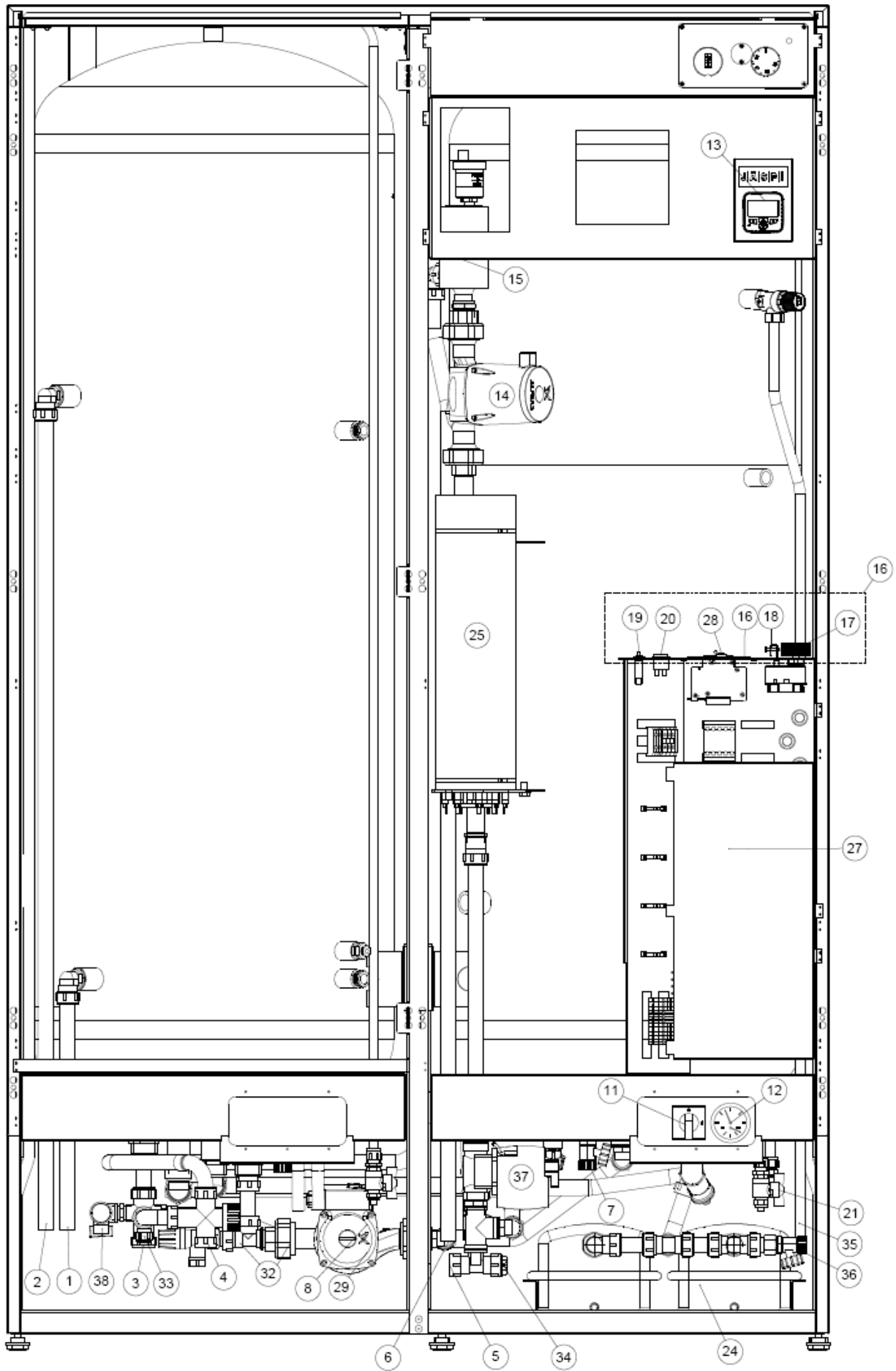
### Mitat



## Osat

- |  |  |
|--|--|
| <ol style="list-style-type: none"> <li>1. Latauslämmityspiirin paluu ¾" uk</li> <li>2. Latauslämmityspiirin meno ¾" uk</li> <li>3. Kylmä käyttövesi sisään (KV) Ø22</li> <li>4. Lämmin käyttövesi ulos (LV) Ø22</li> <li>5. Lämmityspiiri paluu (Lp) Ø22</li> <li>6. Lämmityspiiri meno (Lm) Ø22</li> <li>7. Tyhjennysventtiili R ½ (lämmitys)</li> <li>8. Varoventtiili R ½ (2.5 bar)</li> <li>9. Käyttövesivastuksen kytkin 0-1</li> <li>10. Käyttövesivastuksen maksimilämpötila-termostaatti, lukittu 95 °C:seen</li> <li>11. Pääkytkin</li> <li>12. Lämmityspiirin painemittari</li> <li>13. Säästöautomaattikka</li> <li>14. Kiertovesipumppu R ¾</li> <li>15. Lämmitysverkoston automaattinen ilmanpoistaja</li> <li>16. Lämmitysverkoston max./varalämmitysohjaukset</li> <li>17. Sähkökattilan termostaatti/lämpötilanrajoitin (varalämmityksen ja max. lämpötilan rajoitukseen menovedessä, tehdasasetus 55 °C) (T1)</li> <li>18. Termostaatin lukitusruuvi *</li> </ol> | <ol style="list-style-type: none"> <li>19. Ohjaussulake</li> <li>20. Varalämmityskytkin</li> <li>21. Alemman säiliön (puskurisäiliö) ilmausventtiili</li> <li>22. Käyttöveden varoventtiili (10 bar)</li> <li>23. Tyhjennysventtiili R ½ (säiliö)</li> <li>24. Paisunta-astia 24 l (2x12l)</li> <li>25. Sähkövastus (13 kW)</li> <li>26. Läpiviennit</li> <li>27. Kortti</li> <li>28. Käyttövesisulake</li> <li>29. Varoventtiilin ylivuotoputki (Varaajan tyhjennys)</li> <li>30. Käyttöveden sekoitusventtiili</li> <li>31. Sulku- ja takaiskuventtiili</li> <li>32. Täyttöryhmän venttiilit (Lämmitys)</li> <li>33. Takaiskuventtiili</li> <li>34. Kiertovesipumppu</li> <li>35. Kiertovesi yhde (puuttuu kuvasta)</li> <li>36. Kiertovesiyhde</li> <li>37. 1. lämmityspiirin moottoriventtiili</li> <li>38. Varoventtiilin ylivuotoputki (Ecowatin tyhjennys)</li> </ol> |
|--|--|





### 3. Termistö

V1				
V2	Vastustehot, tehoporrastus on binäärinen			
V3				
KV	Käyttövesivastus			
MV1	1.lämmityspiirin moottoriventtiili, joka säätelee lämmityspiirin lämpötilaa			
MV2	2.lämmityspiirin moottoriventtiili, joka säätelee lämmityspiirin lämpötilaa			
P1 pumppu	1.lämmityspiirin kiertovesipumppu			
P2 pumppu	2.lämmityspiirin kiertovesipumppu			
P3 aurinkolataus	Aurinkolatausjärjestelmän latauspumppu			
P4 latauspumppu	Muun lämmönlähteen latauspumppu			
LP lämpöpumppu	Lämpöpumppu			
TP	Tehoporras (1-7)			
TR	Tehonrajoitus			
T(H1)	1. Huonelämpötila			
T(H2)	2. Huonelämpötila			
PMV	1.lämmityspiirin moottoriventtiili, joka sulkee 1.lämmityspiirin kesäkäyttötilassa (ks. kesäkäyttötila)			
<table border="1" style="border-collapse: collapse;"> <tr><td>L1</td></tr> <tr><td>L2</td></tr> <tr><td>L3</td></tr> </table>	L1	L2	L3	Vaiheet
L1				
L2				
L3				
Sulku aika	Sulkuyksikkö sulkee sähköjakeleen määrätyksi ajaksi ja määrättyihin käyttötarkoituksiin. Sulkuajan aktivoituessa sähkö toteuttaa kiinteää säätöä: menovesi (T1) 10 °C.			
Lämpökäyrä	Kattila lämmittää taloa ulkolämpötilan ja määritetyn lämpötilatason mukaan			
Desinfiointi	Desinfioinnissa käyttöveden lämpötila nostetaan 60 asteeseen legionellabakteerin syntymisen estämiseksi			
Differenssi	<p>Sekä lämpöpumppuhajauksessa että muun lisälämmönlähteen latauspumpun säädössä käytetään säätönä differenssiä. Differenssillä tarkoitetaan lämpötilaeroa säädetystä arvosta. Mitä suurempi differenssi valitaan, sitä enemmän säiliön lämpötila ehtii laskemaan ja sitä enemmän säiliöön mahtuu energiaa (lämpöä). Differenssillä pystytään näin säätämään lämpöpumpun tai latauspumpun käyntisykliä. Käyntisykliin vaikuttaa myös kulutus, sillä suuri kulutus jäädyttää säiliön nopeammin kuin pieni kulutus. Kaaviossa 1 on selvitetty differenssin vaikutus säiliöön mahtuvaan energiaan. Differenssi on lämpöpumpun tai latauspumpun Pois-lämpötilan ja Päälle-lämpötilan erotus:</p> $\text{Differenssi} = \text{Pois } [^{\circ}\text{C}] - \text{Päälle}[^{\circ}\text{C}]$ <p>Lämpöpumppujen differenssi säätöalue on 5-25. Muun lämmönlähteendifferenssi säätöalue on 5-70.</p> <p>Kaaviossa 2 on esitetty miten differenssivalinta vaikuttaa säiliön latausaikaan sekä lämmönlähteen tehon suuruuden merkitys lämmitysaikaan. Jos differenssi on suuri, myös säiliöön ladattava energiamäärä on suuri, mikä puolestaan pidentää latausaikaa. Kaaviossa 2 on esitetty, miten lämmönlähteen teho vaikuttaa lämmitysaikaan eri differenssivalinnoilla.</p>			

## 4. Toimituslaajuus

Ecowatti 2T -mallissa Ecowatti ja varaaja on valmiiksi kytketty kokonaisuus. Kokonaisuuden varustukseen sisältyy alla olevat komponentit. Aurinkokierukka sisältyy vakiovarustukseen. Katso lisävarusteet kohdasta Lisävarusteet (Lämmönlähteiden asentamiseen on erillinen käyttöohje).

### Vedenlämmitin

- Varolaiteryhmä

### Sähkökattila

- Kiertovesipumppu R ¾, Grundfos Alpha 2L
- Paisunta-astia 24 l
- Automaattinen ilmanpoistaja
- Varoventtiili R 1/2, 2.5 bar
- Tyhjennys sulku R 1/2
- Ulkoanturi
- Täyttöryhmä
- Anturit T1, T4, T5, T6, T8, T9 ja T11 kytkettyinä
- Ohjausyksikkö
- Ulkoanturi
- Virtamuuntajat (3 kpl)

### Varaaja 300l

- Aurinkokierukka 6,3m, ø70mm

### Muuta

- Ecowatti 2T latauspumppu UPS 25/60
- Takaiskuventtiili DN 20
- Termostaatti varoventtiili (10bar) (T&P-venttiili ½"x 15mm)

## 5. Kuljetus

Ecowatti 2T lämmitysjärjestelmä on kuljetettava pystyasennossa ja säilytettävä kuivassa paikassa.

Asennusvaiheessa laitetta voidaan kuitenkin kallistaa sitä siirrettäessä.

## 6. Asentajalle

Kun putkiasennukset ja sähköasennukset on suoritettu, voi laitteen kytkeä päälle. **Asentajan tulee tehdä perusasetukset huoltovalikosta sekä päävalikosta.** Toimintaohjeet löytyvät kohdasta Käyttöönotto ja säätö.

Lämmönlähteiden asennuksesta on erillinen opas *Lämmönlähteet*, ks. myös tämän oppaan kohta *Lisävarusteet*.

### 6.1 Putkiasennukset

**HUOM.! TÄYTTÄKÄÄ ASENNUKSEN YHTEYDESSÄ ASENNUSKAAVAKE (OPPAAN LOPUSSA).**

- **Putkiasennukset on tehtävä voimassa olevien määräysten mukaisesti.**
- Laite asennetaan pystyasentoon sille varattuun kuivaan ja lämpimään tilaan, joka on varustettu lattiakaivolla.
- Putkikytkentöjä varten on Ecowatti 2T alaosaan jätetty asennustila.
- Laitteen eteen on jätettävä turvallisuusmääräysten mukaan tilaa vähintään 0,8 m.
- Huomioi varaajan tyhjennysmahdollisuus esim. varolaiteryhmän kautta.
- Paisuntasäiliön tilavuuden riittävyys on tarkistettava talokohtaisesti.
- Lämmitysverkoston meno-/paluuputkiin suositellaan asennettavan sulkuventtiilit.
- Varoventtiilien purkausputket on johdettava lattiakaivoon.
- Lämmitysjärjestelmässä voi olla ilmaa jonkin aikaa asennuksen jälkeen ja siksi ilmaus on uusittava muutaman kerran.

## Putkiasennus

Putkiasennukset tulee tehdä voimassaolevien määräysten mukaan. Putkikytkentöjä varten on Ecowatti 2T alaosaan on jätetty asennustila. Ecowatti 2T:ssa on avattavat sivulevyt, joten putkilähdöt verkostoon voidaan asentaa oikealle, vasemmalle tai taaksepäin. Ecowatti 2T toimitetaan valmiiksi asennettuna, kytkentävalmiilla venttiiliryhmällä. Se sisältää varolaiteryhmän (varo-/tyhjennysventtiilin ja sulku-/takaiskuventtiilin) ja termostaattisen sekoitusventtiilin. Kylmävesiputki yhdistetään lämminvesivaraajan sinisellä merkittyyn yhteeseen. Varoventtiiliin tulee liittää ylivuotoputki, joka on johdettava tarkoituksenmukaiseen paikkaan, esim. lattiakaivoon. Säiliön tyhjennysmahdollisuudesta esim. varolaiteryhmän kautta on huolehdittava.

Putket tulee asentaa niin, että paisunta-astian esipaineen nosto on mahdollista tehdä myös, kun putket on asennettu.

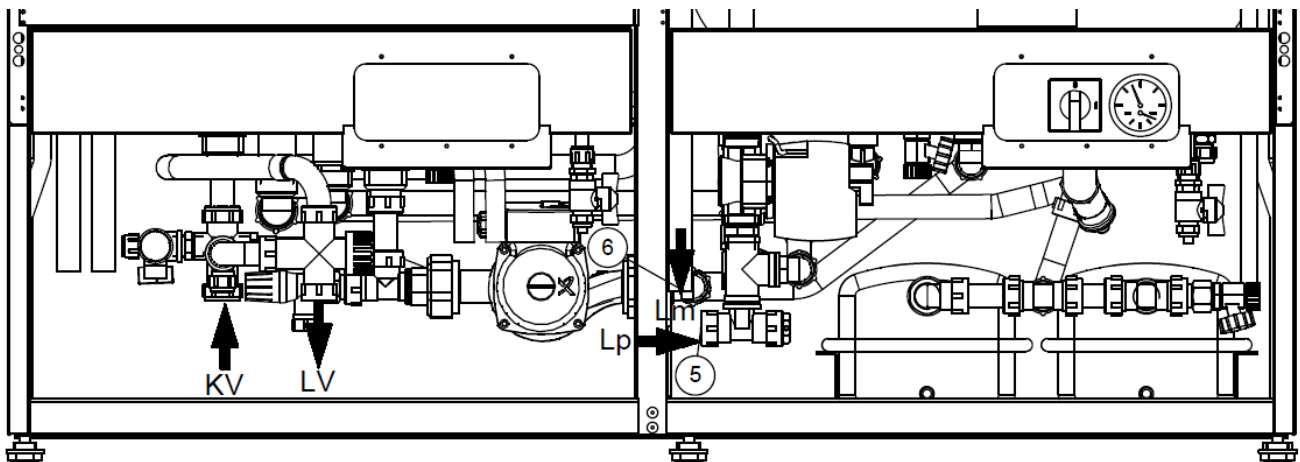
**Huom.!** Veden lämmitessä sen tilavuus kasvaa. Tämän lämpölaajenemisen vuoksi käyttövedenlämmittimen sisäinen paine kasvaa, koska varaaja on tiivis säiliö, ja yksisuuntaventtiili estää laajentuneen veden virtauksen takaisin. Varoventtiilin avautuspaineen tulee olla 9-10 bar. Varoventtiilistä on johdettava ylivuotoputki

viemäriin. Putki asennetaan siten, että se on koko pituudeltaan laskeva ja putken pää jää näkyviin (ylivuotoputki on myös eristettävä, jos on olemassa jäätymisvaara). Varoventtiilin toiminta on tarkastettava säännöllisesti (ks. kohta Huolto).

**Kiinteistön lämmityspiiri** kytketään lämmityspiirin meno/paluu -yhteisiin. Jos kiinteistössä on kaksi lämmityspiiriä, näistä korkeampaa lämpötilatasoa käyttävä kytketään suoraan lämmityspiirin meno -yhteeseen.

Piiri, jossa käytetään alemmaa lämpötilatasoa, kytketään kolmitieventtiilin avulla Ecowatti 2T lämmitys-meno -linjaan. Ensimmäisen piirin sekoitusventtiili ja kiertovesipumppu on asennettu tehdasvalmiiseen laitteeseen. Toisen piirin laitteet (pumppu, kolmitieventtiili, venttiilimoottori ja lämpötila-anturi) ovat saatavina lisävarustepaketina.

**Ulkopuolinen lämmönlähde** voidaan kytkeä latauspiirin meno- ja paluuyhteeseen. Ecowatti 2T automatiikka kykenee ohjaamaan kolmea erillistä latauspuolen pumppua. Jos ulkopuolisen energianlähteen kytkennässä on mahdollisuus säiliöiden ylikuumenemiseen (esim. puukattilat), Ecowatti 2T on varustettu erillisellä ylikuumenemissuojalla.



## 6.2 Sähköasennukset

**Sähköasennukset saa tehdä vain valtuutettu sähköliike!**

**HUOM! TÄYTTÄKÄÄ ASENNUKSEN YHTEYDESSÄ ASENNUSKAAVAKE.**

Sähkökytkentäkaavio on sivulla 19.

Ecowatti 2T sisäiset kytkennät on tehty ja koekäytetty tehtaalla valmiiksi, ja kytkentöjä ei saa muuttaa. Asennuspaikalla laite liitetään kiinteästi sähköverkkoon voimassa olevien määräysten ja kytkentäkaavion mukaisesti. Syöttöjohto ja sulakkeet määräytyvät laitteen valitun nimellistehon mukaan. Valittaessa pienempi lämmitysteho, on **ehdottomasti** varmistettava LV-suunnittelijalta kiinteistön tarvitsema maksimilämmitysteho. Ecowatti 2T maksimiteho on (1,85 kW – 13 kW). Pääsulakkeiden maksimikäytön saavuttamiseksi on elektroniikka varustettu virranrajoitusautomaatiikalla. Oikea toiminta edellyttää vaiheiden mahdollisimman tasaista kuormitusta, koska se vaihe, jolla on suurin kuormitus, ohjaa rajoitusta. Tämä voi merkitä sitä, että järjestelmä ei saavuta

haluttua lämpöä tehorojoituksen vuoksi, jos jollekin vaiheelle on kytketty suuri vaihekuorma.

Syöttöjohdot ja muut ohjausjohdot tuodaan laitteen pohjalevyssä olevien läpivientien kautta, etuylälevyn takana olevaan kytkentätilaan Virtamuuntajat 4 x 0,8 on asennettava talon pää-/ryhmäkeskukselle mittaamaan kiinteistön kokonaisvirrankulutusta.

### **Huomioitava asennusvaiheessa:**

- Verkkoon liitetyt virtamuuntajat on oikosuljettava, jollei niitä ole kytketty laitteeseen.

- Tarkistakaa kiinteistön pääsulakkeisiin kohdistuvan kuormituksen tasaisuus ja huomioikaa:

- Ilmastointi (sähköinen tuloilman lämmitys)
- Autotallin / varastojen sähkölämmittimet
- Autopistorasioiden ryhmät
- Kylmälaiteryhmät
- Astia/pyykinpesukoneiden ryhmät
- Lämpöpumput
- Muut

**UKOPUOLISET KYTKENNÄT LAITTEEN LIITTIMILLE:**L1  
L2  
L3  
N  
PE

Syöttöjohto 3 x 230/400V, 50 Hz.  
Sulakkeet ja syöttöjohto määräytyvät  
laitteen valitun nimellistehon mukaan.  
**Huom.!** Ecowatin maksimiteho on  
valittavissa (ks. sähkökattilan  
tehotaulukko alla).

**Ulkoanturijohdotus (esim. 2 x 1mm<sup>2</sup>)**

- Asennetaan pohjois-koillis-ilmansuuntaan talon ulkoseinälle varjoisaan paikkaan, etäälle ilmanvaihtoventtiileistä.
- Varmista etteivät räystäsvetdet ja jään muodostus vahingoita anturia.
- Asennettaessa ulkoanturi seinäläpiviennin päälle, on läpivienti tiivistettävä huolellisesti virhenäyttämien välttämiseksi.
- Anturijohdon läpivienti on tukittava, mikäli se on ulkoanturikotelon alla.
- Jos ulkoanturia ei ole kytketty, ulkolämmön oletusarvo on 0°C.

**Virtamuuntajien** kytkennässä johdotus erilleen vahvavirtakaapeleista esim. 4 x 1 mm<sup>2</sup>.

**SÄHKÖTEHOTAULUKKO**

Lämmityksessä ja käyttöveden lämmityksessä on käytössä seitsemän tehoporrasta tehoalueella 1,85 kW-13 kW. Käyttöveden ja lämmityksen tehon summa on sähkön kokonaisteho. Taulukossa on esitetty kuinka paljon sähkötehon tulee laskea käyttövesivastuksen

(4,5 kW) kytkeytyessä päälle, jotta maksimisähkötehoa ei ylitetä. Ecowattiin on asennettu 4,5 kW:n sähkövastus, joka vastaa säädöllisesti 6 kW:n sähkövastusta.

Porras	P KÄYTTÖVESI PÄÄLLÄ [kW]	P LÄMMITYS [kW]	Syöttösulakkeet	Syöttökaapeli
1		1,85	-	-
2		3,75	-	-
3		5,6	-	-
4		7,4	3 x 16 A	5 x 2,5 S
5		9,25	3 x 16 A	5 x 2,5 S
6		11,5	3 x 20 A	5 x 6 S
7		13 *	3 x 25 A	5 x 6 S

4,5kW / 6kW:n käyttövesivastus(tehdasasetus)

**LIITÄNNÄT PIIRIKORTILLA**

<i>Liitännäkuvaus</i>	<i>Liitäntä nro</i>
<b>Sähkökattila/</b>	<b>1</b>
<b>Lämmityspiiri 1 meno anturi (T1)</b>	<b>2</b>
Ulkoanturi (T2)	3
	4
<b>Ecowatti alasäiliö T11</b>	<b>5</b>
	6
Muu lämmönlähteanturi (T3)	7
	8
<b>Lataussäiliö Lp paluu (T4)</b>	<b>9</b>
	<b>10</b>
<b>Lataussäiliön yläosa anturi (T5)</b>	<b>11</b>
	<b>12</b>
<b>Lämmityspiirien 1 ja 2 lataussäiliöön anturi (T6)</b>	<b>13</b>
	<b>14</b>
Lämmityspiiri 2 menovesi anturi (T7)	15
	16
	17
	18
Lataussäiliön alaosa anturi (T8)	19
(aurinkolataus)	20
<b>Käyttövesisäiliön yläosa anturi (T9)</b>	<b>21</b>
<b>(sähkölämmitys)</b>	<b>22</b>
Aurinkokeräinanturi (T10)	23
	24
Virtamuuntajat	25
	26
	27
	28

<b>Moottoriventtiili, lämmityspiiri 1</b>	<b>33</b>
<b>(24VAC 140s)</b>	<b>34</b>
	<b>35</b>
Moottoriventtiili, lämmityspiiri 2	36
(24VAC 140s)	37
	38
Lämpöpumppuohjaus (Käyntilupa)	42
	43
Muu lämmönlähteohjaus	44
	45
Hälytyslähtö	46
	47
Huoneyksikkö (1.piiri)	51
	52
Huoneyksikkö (2.piiri)	53
	54
<b>Maadoitus</b>	<b>60</b>
<b>Sähkösyöttö/ N</b>	<b>61</b>
<b>Vaihe 230VAC</b>	<b>62</b>
Aurinkolatauspumppu 230 VAC	63
Muun lämmönlähteen latauspumppu 230 VAC	65
<b>Lämmityspiirin 1 kiertovesipumppu 230 VAC</b>	<b>67</b>
Lämmityspiirin 2 kiertovesipumppu 230 VAC	68
Lämmityspiirin 1 sulkuventtiilin ohjaus	69
Siirtopumppu P5 ohjaus	70
Kotoa pois ohjaus	100
	101
Sulkuaikaohjaus	102
	103
0-10 V	112

**Lihavoidut kohdat** ovat tehdaskytettyjä



## 6.3 Lämmitysjärjestelmän tyhjennys ja täyttö

LÄMMITYSJÄRJESTELMÄN TOIMIVUUDEN TAKAAMISEKSI MYÖS PUTKISTON TÄYTTÖ JA ILMAUS TULEE TEHDÄ OIKEIN JA HUOLELLISESTI!

## 6.4 Lämminvesi- ja käyttövesivaraajan täyttö

### Käyttövesi

1. Avaa venttiiliryhmän sulkuventtiili (nro 31), jolloin kylmä täyttövesi pääsee virtaamaan käyttövesisäiliöön.
2. Päästä käyttövesisäiliöstä ylimääräinen ilma pois (ilmaus) avaamalla lähilavuaarin vesihana kuumalta puolelta. Kun hanasta tulee ainoastaan vettä, voidaan hana sulkea.

### Käyttöveden kierto

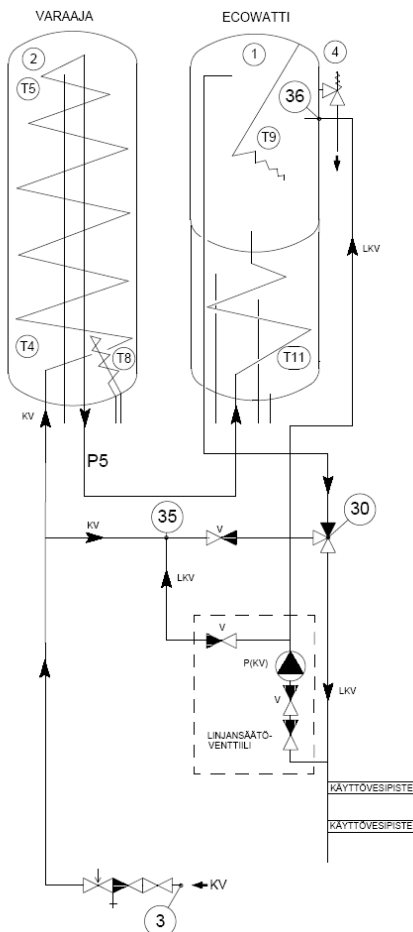
#### Käyttöveden kierto

1. Poista tulpat kiertoyhteiden päistä (nrot 35 ja 36)
2. Lisää yhteisiin puserrushelmi ennen putken asennusta!
3. ks. kytkentäkuva

#### Käyttöveden kierron varustus (ei kuulu vakiovarustukseen)

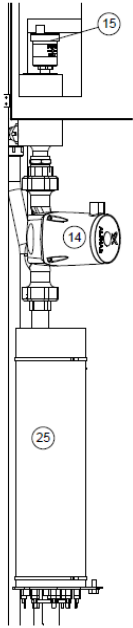
- Takaiskuventtiili (2 kpl)
- Kiertovesipumppu
- Linjansäätöventtiili
- T-haara (asennus kahteen paluuyhteeseen)

**Varusta käyttövedenkiertokytkentä linjansäätöventtiilillä!**



Kuva X. Käyttöveden kierto

## Lämmitysvaraajat

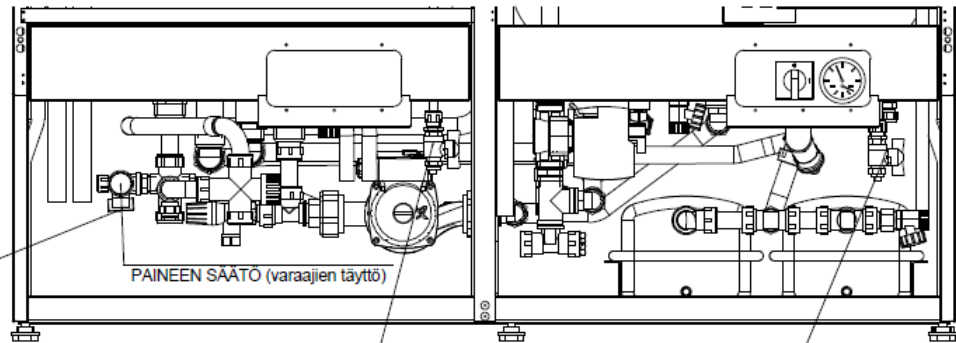


1. Avaa ilmausventtiilit punainen nappi (nro 21). Huomioi, että venttiileistä tulee ilmaa ja hieman vettä. Venttiilien alle on hyvä asettaa esim. ämpäri.
2. Avaa täyttöventtiilin hanat (nro 32) ja säädä järjestelmän painetta hanan (nro 8) avulla. **Järjestelmän paineen tulee olla välillä 0,5–1,5 bar.** Mikäli paine kasvaa liikaa, sulje säätöhana kokonaan, ja vähennä painetta ilmausventtiilistä (nro 21).
3. Kun järjestelmä on täynnä, sulje molemmat täyttöventtiilin hanat (nro 32). Mikäli käyttövesipuoli on käytössä, jätä käyttöveden sulkuventtiili auki (nro 31).

4. Tarkista, että lämmitysverkoston automaattisen ilmanpoistajan (nro 15, )korkki on löysällä.
5. Laita ilmausventtiilit kiinni, kun venttiileistä tulee vain vettä (ei ilmaa). Kun venttiileistä alkaa virrata vettä, säiliöt ovat täynnä, ja lämmityspiiriin/lämmityspiirien täyttö alkaa.
6. Käynnistä lämmityspiirin kiertovesipumput hetkellisesti laittamalla lämmityslaite päälle pääkytkimestä. Ilmaa tarvittaessa!
7. Kun lämmitysjärjestelmän kiertovesipumput jätetään käymään, kuulostelee järjestelmää ja pumppuja. Käynnin tulisi olla hiljaista ja tasaista, ilman ylimääräistä kohinaa.
8. Kun järjestelmä on huolella ilmattu, kierrä ilmanpoistajien korkit kiinni.

**Järjestelmää täytettäessä tarkkaile painetta. Paine ei saa ylittää 2,5 bar:a. Pidä järjestelmän paine välillä 0,5–1,5 bar.**

VARAAJIEN TÄYTÖSSÄ TÄYTTÖRYHMÄN VENTTIILIT AUKI ASENTOON (nro.32)



VARAAJAN ILMAUSVENTTIILI (21)

PUSKURIVARAAJAN ILMAUSVENTTIILI

## 6.5 Käyttövesisäiliön tyhjennys

1. Käännä vedenlämmittimen kytkin 0-asentoon.
2. Sulje kylmä tulovesi venttiiliryhmän sulkuhanasta tai vesimittarin sulkuventtiilistä (nro 31).
3. Aloita tyhjennys kiertämällä käyttöveden varoventtiilin nuppia (nro 22) vastapäivään n. 1/4 kierrosta, kunnes kuuluu heikko napsahdus. Veden pitäisi nyt valua ylivuotoputkesta (nro 38) lattiakaivoon.
4. Pistä muistiin termostaattisen sekoitusventtiilin (nro 30) asento ja kierrä tämän jälkeen säätöpyörä täysin kuumalle. Varmista, että järjestelmä saa tyhjentyessään korvaavaa ilmaa!
5. Avaamalla lähilavuaarin vesihanauksen kuumalta puolelta vedenlämmittimen saa korvausilmaa ja tyhjennys nopeutuu. Jos putkisto on hyvin monimutkainen ja korvausilmaa ei mahdollisesti kulkeudukaan vedenlämmittimeen, voidaan avata esimerkiksi vedenlämmittimen sekoitusventtiilistä lähtevä kuumavesipuolen putkiliitos.
6. Kun säiliö on tyhjä, kierrä varoventtiilin nuppia jälleen vastapäivään vielä n. 1/4 kierrosta, kunnes kuuluu napsahdus, ja nappi palautuu sulkuasentoon.

## 6.6 Lämmityssäiliöiden tyhjennys

1. Kytke laite pois päältä.
2. Kierrä sulkuventtiili (nro 32) auki, jolloin vesi alkaa virrata ulos säiliöstä (nro 7, 23). **Huom.!** Vesi virtaa aluksi paineella.
3. Kierrä ilmausventtiili (nro 21) punainen nappi auki. Veden tulisi nyt valua poistoputkea pitkin viemäriin. **Huom!** Tarkista, että tyhjennysvesi kulkeutuu viemäriin.

## 7. Käyttöönotto ja säätö

**VARMISTUKAA ENNEN SÄHKÖN KYTKEMISTÄ, ETTÄ JÄRJESTELMÄT ON TÄYTETTY VEDELLÄ JA ILMATTU! LÄMMINVESIVARA AJISSA TULEE EHDOTTOMASTI OLLA VETTÄ ENNEN SÄHKÖN KYTKEMISTÄ PÄÄLLE!**

**Ecowatti 2T on rakennettu siten, että laite ottaa täyden tehon 2 tunnin kuluttua käynnistämisestä. Tehoviive voidaan ohittaa menemällä huoltotilaan asennustaso 1!**

Ennen käyttöönottoa on varmistettava, että putkistoon on tehty tiiviyskoe. Lisäksi on varmistettava, että sekä lämminvesivaraajat että käyttövesisäiliö ovat täynnä vettä, jotta sähkövastus ei vaurioidu.

**Huom.!** Otettaessa kylmä käyttövesi omasta kaivosta, on ennen asennusta varmistettava käyttöveden laadusta mahdollisten laitevahinkojen välttämiseksi. Jos veden laatu on huono, suositellaan järjestelmän varustamista suodattimella. Kalkkipitoisissa vesissä tiedustele esimerkiksi Jäspi Water – kalkinhajottajaa.

**Ennen järjestelmän kytkemistä päälle, huomioi seuraavat kohdat:**

- Järjestelmä on täysin asennettu
- Verkosto on täytetty vedellä ja ilmattu
- Putkistoon on tehty tiiviyskoe
- Venttiilit avattu
- Kierto varmistettu

### JÄRJESTELMÄN PÄÄLLE KYTKENTÄ

1. Kytke Ecowatti 2T päälle pääkytkimestä (nro 13). Ecowatti 2T toteuttaa nyt tehdasasetussäätöjä (ks. tehdasasetukset).
2. Siirry Huoltovalikkoon, ja käy läpi Asennustaso 1 ja Asennustaso 2 säädöt, jotta ne vastaavat käyttötarpeita.
3. Mikäli talouteen on kytketty myös 2. lämmityspiiri, tulee piiri käydä aktiiviossa huoltovalikossa Asennustaso 1 (koodi:1234).
4. Mikäli Ecowatti 2T:iin on kytketty lämmönlähde, tulee kyseinen lämmönlähde käydä aktiiviossa huoltovalikossa Asennustaso 2 (koodi 2368). Ks. Ecowatti 2T ja lämmönlähteet.
5. Siirry päävalikkoon
6. Aseta kellonaika ja päivämäärä päävalikon aika-asetuksissa.
7. Valitse talouteen sopiva lämmitystapa päävalikon lämmitystapavalikosta. Mikäli Ecowatti 2T:hen ei ole kytketty muita lämmönlähteitä, valinta on Sähkö.
8. Valitse Lämpökäyrävalikosta kytketyn piirin lämpökäyrä. Katso opastus kohdasta lämpökäyrä.
9. Siirry käyttövesivalikkoon ja aseta käyttöveden lämpötila. Mikäli Ecowatti 2T:hen ei ole kytketty muita lämmönlähteitä, suositellaan käyttöveden melko korkeaa lämpötilaa (85 °C).
10. Valitse käyttövesivalikosta desinfiointivalinta Vuorokautinen tai Viikoittainen.
11. Nyt Ecowatti 2T:n huoltovalikon asetukset on tarkistettu, mahdollinen lämmönlähde aktivoitu sekä lämmityksen perussäädöt säädetty. Käyttäjä voi halutessaan ottaa käyttöön myös hienosäädön, pudotuslämmön, kesäsäädön tarpeen mukaan. Näihin ominaisuuksiin voi tutustua käyttöohjeesta.

Edellä mainittujen, käyttöönottoon liittyvien toimintojen jälkeen, seurata järjestelmän toimintaa, ja varmistukaa liitosten tiivyydestä, varoventtiilien toimivuudesta ja lämmitysverkostopaineen riittävyydestä.

Ecowatti 2T:n sähkökattila on varustettu **tehoahautautomaattilla**, jonka virtamuuntajat mahdollistavat kiinteistön pääsulakkeen (25 A) tehokkaan hyväksikäytön ottamalla huomioon talon muun sähkökuorman. Tehoahaut on rakennettu siten, että laite ottaa **täyden tehon 2 tunnin kuluttua käynnistämisestä**. Tehoviive voidaan ohittaa asentajan toimesta käymällä käynnistyksen jälkeen huoltovalikossa. **Yli 2 min. kestävä sähkökatkon sattuessa laitteen uudelleen käynnistyessä on aina kahden tunnin viive ennen kuin sähkökattila saavuttaa täyden tehonsa.** Lyhyemmän sähkökatkon jälkeen sähkökattila kytkeytyy portaittain koko teholle.

Ecowatti 2T:n toiminta on täysin automaattista, joten sen hoitaminen ja käynnissä pitäminen on helppoa.

Kuitenkin jokaisen käyttäjän on huolellisesti tutustuttava kattilansa käyttölaitteisiin; lämpö-/painemittariin, säätö-/varolaitteisiin, käyttökytkimiin ja säätöautomaattikkaan. Lämmitysverkoston ilmauksen yhteydessä, lisätäkää järjestelmään vettä. Järjestelmän paineen tulee olla n.1-1,5 bar.

Ecowatti 2T:n varoventtiilit tulee tarkastaa vähintään kaksi kertaa vuodessa. Varoventtiili laukaistaan kiertämällä sen nuppia vastapäivään, jolloin vesi virtaa varoventtiilin poistoputken läpi. Jollei näin tapahdu, venttiili on viallinen ja se on vaihdettava. Ulos virtaavaa vettä ei kannata juoksentaa kuin vähän kerrallaan, esim. 1/2 litraa tarkastuskertaa kohti. Lisätäkää järjestelmään varovaisesti vettä tarkastusten jälkeen ja säätäkää järjestelmän paine tasolle 1-1,5 bar.

Ecowatti 2T vesitilan paineen tulee pysyä vakaana ja muuttua ainoastaan lämpötilan muutosten mukaan. Painemuutosten suuruus riippuu paisunta-astian mitoituksesta ja vesimäärästä. Jos veden väheneminen on verkostosta jatkuvaa ts. vettä pitää jatkuvasti lisätä,

tulee vuoto selvittää mahdollisimman nopeasti ja vika korjata. Jatkuva uuden veden lisääminen syövyttää vähitellen putkiverkostoa ja kattilaa.

Kesäaikana huomioi mahdollisuus kesäkäyttösäätöön. Varmistakaa kiertovesipumpun toiminta sekä järjestelmän paine lämmityskauden alkaessa. Jos

lämmityspiiri otetaan pitkäksi aikaa pois käytöstä ja kiertovesipumppu seisoo pitkään, pumpun siipipyörä voi jumiutua ja pumppu ei lähdekään pyörimään, kun virta taas kytetään. Jumiutuminen estetään pitämällä pumppua hetken päällä viikon välein virkistyskäytöllä (ks. säädöt).

## 8. Käyttö- ja huolto-ohjeet käyttövedenlämmittimelle

Käyttövedenlämmittimen sisällön lämpötilan määrittäminen riippuu paljolti käyttötottumuksista. Legionellabakteerien syntyminen estämiseksi suositellaan minimilämpötilaksi vähintään 55 °C. Käytettäessä jatkuvaa sähkölämmitystä, on energiataloudellisesti kannattavinta säätää lämpötila mahdollisimman alas, esim. 60 °C:een. Kulutuksen ollessa runsasta, valitaan 80–85 °C. Kulutuspiikin voi helposti tasoittaa ennakoimalla tilanne ja säätämällä käyttöveden lämpötila hieman korkeammaksi käyttövesivalikosta tai lisävesi -pika-näppäimestä perusnäyttötilasta. (ks. kohta Eco M09 ohjausjärjestelmä ja desinfiointi ja käyttövesi).

Käyttövedenlämmittimen vakiovarustukseen kuuluu termostaattisekoitusventtiili (38–65 °C) LK-venttiiliryhmän nro 30), jonka avulla esisäädetään verkostoon lähtevän käyttöveden lämpötilaa. Termostaatin säädintä kääntämällä valitaan haluttu esilämpötila.

### 8.1 Huolto

Rikkoutunut sähköinen osa on vaihdettava alkuperäiseen varaosaan. Huollon saa tehdä vain sähköalan ammattilainen. Termostaatin tai vastuksen vaihdon yhteydessä on huomioitava anturien oikea asennusjärjestys: ensin anturiputkeen laitetaan pidempi lämpötilan säätimen anturi ja toiseksi lyhyempi lämpötilan rajoittimen anturi. Vastuksen vaihdon yhteydessä säiliön sisäpinta voidaan puhdistaa vastusluokun kautta.

**Käyttövedenlämmittimen varoventtiilin (ks. LK-venttiiliryhmän nro 22) avautuspaine on 10 bar. Sen toiminta tulee tarkastaa vähintään kaksi kertaa vuodessa, koska sen puutteellinen toiminta saattaa aiheuttaa vaaratilanteen.** Venttiili laukaistaan

### 8.2 Lämpötilanrajoitin (ECO M09)

Lämpötilanrajoitin estää lämmitysverkoston ylikuumentumisen. Lämpötilan säätöalue lämmön pois kytkeytymiselle on 5-85 °C ja tehdasasetus 55 °C. Lämpötilan noustessa 105 asteeseen, Ecowatti 2T kytkeytyy pois päältä. Tapahtumasta kytkeytyy hälytys päälle.

Suosituslämpötila on 55 °C. Säätö tapahtuu siten, että lähilavuaarin vesihana avataan kuumalta puolelta ja lämpömittarin avulla säädetään sekoitusventtiili oikeaan asentoon niin, että verkostoon lähtevän veden lämpötila on 55 °C.

Jos käyttövedenlämmittimen sisäinen lämpötila jostain syystä nousee liian korkeaksi, lämpötilanrajoitin laukeaa ja vastus kytkeytyy pois päältä. Vedenlämmitin ei kytkeydy automaattisesti uudelleen päälle, vaan se saadaan käynnistymään painamalla lämpötilanrajoitintermostaatin kuittauspainiketta. Irrota ensin ruuvit ja siirrä peltiprikka sivuun. Tämän jälkeen kuittauspainiketta painetaan tylpällä esineellä voimakkaasti sisään. Rajoitintermostaateissa saattaa joskus esiintyä tahattomiakin laukeamisia. Jos laukeamisia alkaa esiintyä usein, on kysymys viasta. Tällöin tulee kutsua sähköasentaja paikalle, jotta vika voidaan paikallistaa ja poistaa.

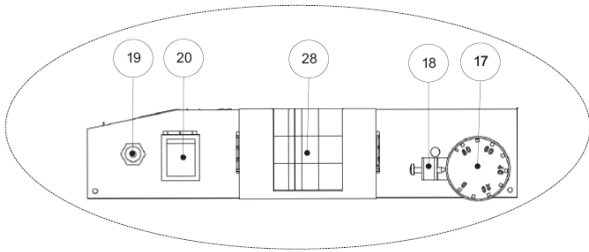
kiertämällä sen nuppia vastapäivään, jolloin vesi virtaa varoventtiilin poistoputken läpi. Ulos virtaavaa vettä ei kannata juokuttaa kuin vähän kerrallaan, esim. 1/2 litraa tarkastuskertaa kohti. Jollei näin tapahdu, venttiili on viallinen ja se on vaihdettava.

Jos Ecowatti 2T on pitkään käyttämättä tai talviaikaan on vaara, että vesi säiliöissä jäätyy. Tällöin Ecowatti 2T on tyhjennettävä vedestä. **Järjestelmästä on ensin ehdottomasti kytkettävä sähkövirta pois päältä.** Käyttövedenlämmitin voidaan tyhjentää varoventtiiliin ylivuotoputken kautta. Nopeampi tyhjennystapa saadaan poistamalla (LK-venttiiliryhmän) tulppa ja asentamalla tulpan tilalle tyhjennysventtiili.

**Huom! Kuljetuksen aikana on lämpötilanrajoitin saattanut tärinästä lauetta. Jos varaaja ei toimi, on lämpötilanrajoitin viritettävä painamalla terävä painallus tylpällä esineellä (esim. ruuvimeisseli) rajoittimen palautuspainikkeesta. Rajoittimesta kuuluu selvä napsahdus, kun se viritetty.**

## 8.3 Varalämmitys

**Lämmitysverkoston varalämmitystermostaatti** (osa 16) kytketään päälle manuaalisesti. Kun lämmitysjärjestelmän lämmitysautomaatiikka ei toimi, tulee varalämmitystermostaatti kytkeä päälle. Termostaatista säädetään kylmemmän lämmityspiirin menoveden lämpötila. Termostaatin säätöalue on 0-80 °C. Lämmitysjärjestelmä ei säädi, vaan järjestelmässä kiertää termostaatista säädetyn lämpötilan mukaista vettä. Varalämmitystermostaatin yhteydessä on yllilämpösuoja. Yllilämpösuojan (kiehumasuoja)



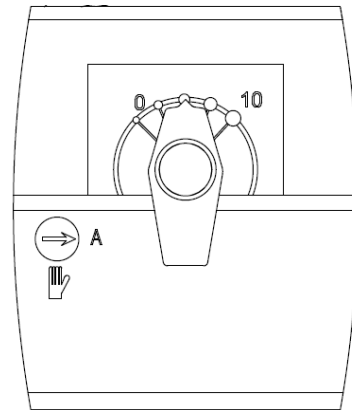
Kuva 19. Varalämmitys

tehtävänä on estää varaajassa olevan veden kiehuminen mahdollisessa vikatilanteessa.

### Käsishuntaus

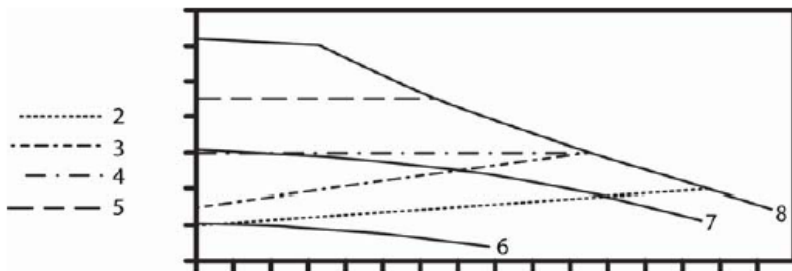
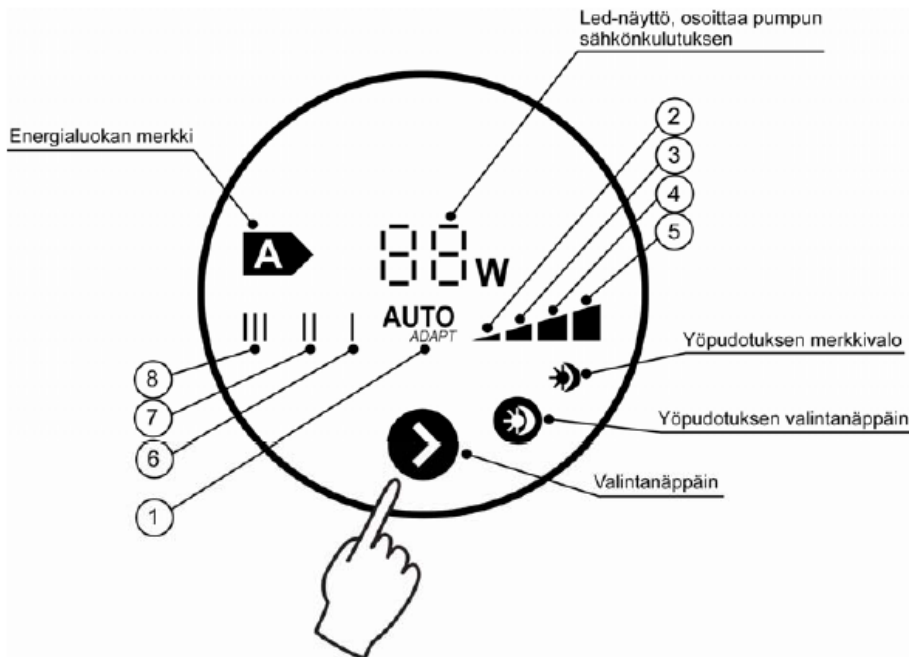
Kun Ecowatti on varalämmitystilassa, lämpöautomaatiikka ei ole käynnissä, vaan shuntaus on tehtävä käsin.

1. Käännä harmaa nuolipainike ruuvimeisselillä kohtaan käsi.
2. Käännä shuntti käsin haluttuun asentoon (asteikko 0-10).



Kuva 20. Käsishuntaus

## 9. Kiertovesipumppujen P1, P2 ja P5 toiminta



**AUTO ADAPT** –toiminto säättää automaattisesti pumpun tuottoa muuttuvien olosuhteiden mukaan.

**Alin suhteellisen paineen käyrä.** Käytä tätä asetusta lämmitysjärjestelmissä, joissa on muuttuvat kuormat ja pienet putkivastukset (joko termostaattiventtiilein varustettuina tai ilman).

**Ylin suhteellisen paineen käyrä.** Käytä tätä asetusta lämmitysjärjestelmissä, joissa on muuttuvat kuormat ja suuret putkivastukset (joko termostaattiventtiileillä varustettuina tai ilman).

**Alin vakiopainekäyrä.** Käytä tätä asetusta lämmitysjärjestelmissä, joissa on ohitusventtiili, sekä pienemmissä lattialämmitysjärjestelmissä.

**Ylin vakiopainekäyrä.** Käytä tätä asetusta lämmitysjärjestelmissä, joissa on ohitusventtiili, sekä suuremmissa lattialämmitysjärjestelmissä.

**Nopeus 1 = miniminopeus.** Käytä tätä asetusta pienissä lämmitysjärjestelmissä, joissa on vakiokuormat, sekä ohitusventtiiliä säätäessäsi.

**Nopeus 2.** Käytä tätä asetusta keskikokoisissa lämmitysjärjestelmissä, joissa on vakiokuormat.

**Nopeus 3 = maksiminopeus.** Käytä tätä asetusta isommissa lämmitysjärjestelmissä, joissa on vakiokuormat, sekä pumpun ilmauksen yhteydessä.

## KV- pumppujen virkistyskäyttö

Kiertovesipumpuille ja moottoriventtiileille on säädetty erillinen virkistystila, joka varmistaa pumppujen ja moottoriventtiilien toiminnan myös kesäaikana estäen pumppua jumiutumasta, jos pumput ovat pois päältä ulkolämpötila säädön mukaan (*auto*) pitkän ajan. Käyttö tapahtuu kerran viikossa, ja sen kesto on kaksi minuuttia. Virkistystoiminnalle ei ole säätövalikkoa.

Pumppujen ja moottoriventtiilien virkistyskäyttö tapahtuu eri aikaan, mutta peräkkäin. Moottoriventtiilit auki ja kiinni, jonka jälkeen moottoriventtiilien ollessa kiinni, pumput käynnistyvät ja käynnin kesto on 2 min. Virkistyskäytön jälkeen järjestelmä palaa normaaliin ajotilaan.

## 10. Eco M09 ohjausjärjestelmät

Jäspi Eco M09 -säädin on vesikiertoisen lämmityksen ohjausjärjestelmä erilaisille lämmönlähteille (kuten sähkö, aurinkoenergia ja lämpöpumput). Ohjaus on toteutettu ohjausyksiköllä, joka ohjaa lämmön tuottoa ja kulutusta ennalta valitun lämmitystavan mukaan. Ohjausyksikkö hoitaa lämmityksen ja lämpimän käyttöveden säädön sekä sähkövastusten kytkennän lisäenergiaksi automaattisesti. Käyttäjä voi valita

tarkoitukseen sopivan lämmitystavan tarpeidensa mukaan. Kaikkia energialähteiden yhdistelmiä voidaan käyttää enimmillään kahden erillisen lämmönjakolämmityspiirin ohjauksessa. Käyttäjä ohjaa järjestelmää säätöyksikön näyttöpaneelin avulla. Näytön vieressä olevien nuolinäppäinten avulla siirrytään valikosta toiseen ja muutetaan asetusarvoja.



Kuva 21. Eco M09 – säätöyksikkö.

### Parametrin muutos vaiheittain

39. Siirry päävalikosta sivuvalikkoon oikeanpuoleisella viivanäppäimellä
40. Muutettava arvo on mustalla pohjalla ja vilkkuu
41. Kasvata tai vähennä arvoa nuolinäppäinten avulla
42. Vahvista arvo Ok-painikkeella eli oikealla viivapainikkeella
43. Siirry takaisin päävalikkoon paluu-näppäimellä tai siirry Ok-painikkeella seuraavaan sivuvalikkoon.

**Huom.!** Jos näyttötilaan ei kosketa 30 sekuntiin, näyttö palautuu perusnäyttötilaan.

## 10.1 Merkkivalot

 Laite käynnissä, ei häiriötä

  Hälytystila



 Korjaamaton häiriö

 Tiedote

Ei valoa, kun yhteys relekorttiin puuttuu.

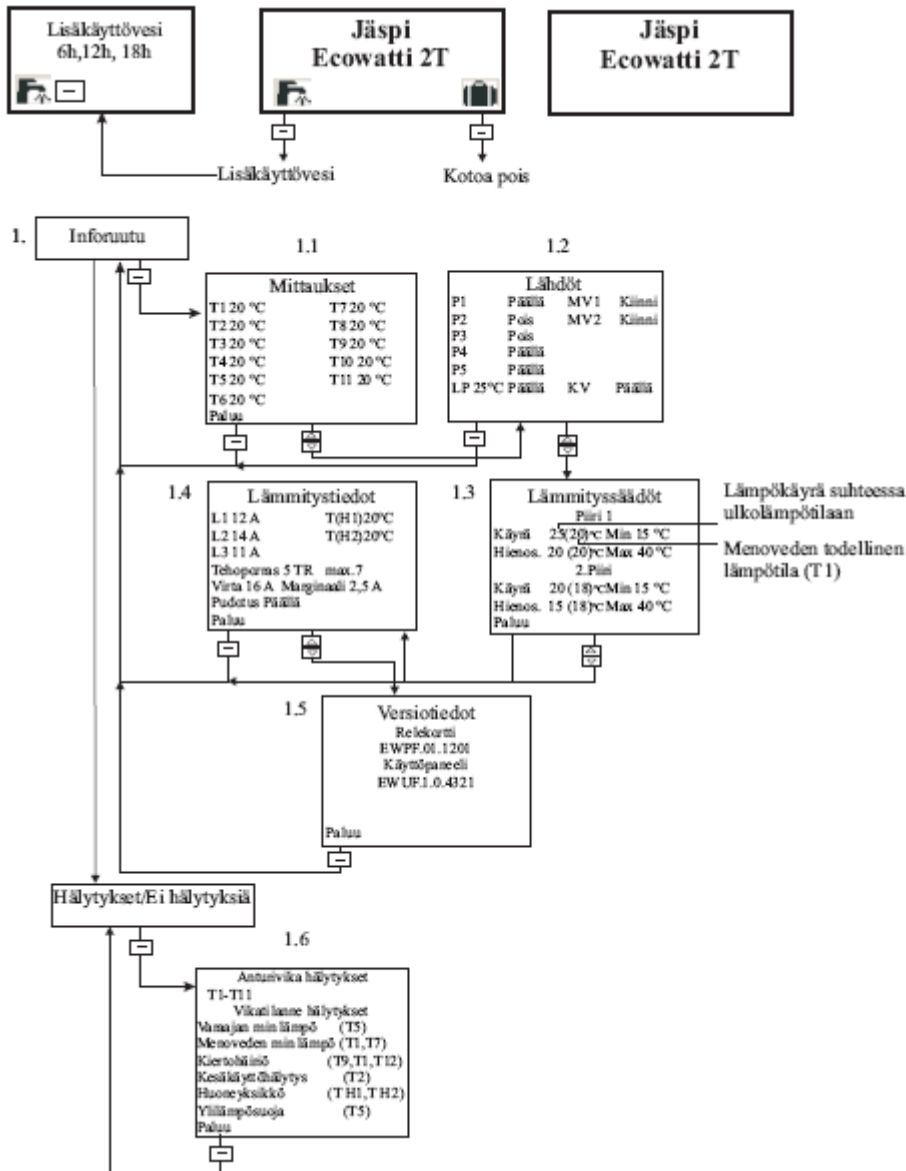
## 10.2 Säädöt

Ecowatti 2T:n säädöt säädetään pääpaneelista. Tässä kappaleessa on selvitetty Ecowatti 2T:n kaikki

asetusmahdollisuudet sekä opastetaan säätöjen toteutus pääpaneelista.

### 10.2.1 Tehdassäädöt

Lämmitystapa	Sähkö
1.piiri käyrä/min/max	25°C/18 °C/40 °C
2.piiri käyrä/min/max	25°C/18 °C/40 °C
Hienosäätö (1 ja 2 piiri)	0°C
Pudotuslämpö	-
Käyttövesi	58°C
Desinfointi	60°C
Kv-pika näppäin	85°C
LP-ohjaus Pois/Päälle (diff)	43°C/diff 6
Aurinkolataus max.	90°C
Muu lämmönlähde max.	- (ei käytössä)
Kieli	suomi
Virta	25
Tehonrajoitus	5
Varaajan min lämpö	5°C
Piiri 1	Käytössä
Piiri 2	Ei käytössä
ulkoanturi	Käytössä
P1	Käytössä
P2	Käytössä
P3	Käytössä
P4	Käytössä
P5	käytössä
Ajan asetukset	Ei käytössä
Virtamarginaali	2,5 A
Käyttövesi	6 kW
Lämpöpumppu	Ei käytössä
Aurinkolataus	Ei käytössä
Muu lämmönlähde	Käytössä



## 10.2.2 Ajan ja päivämäärän asetus

### 2. Aika

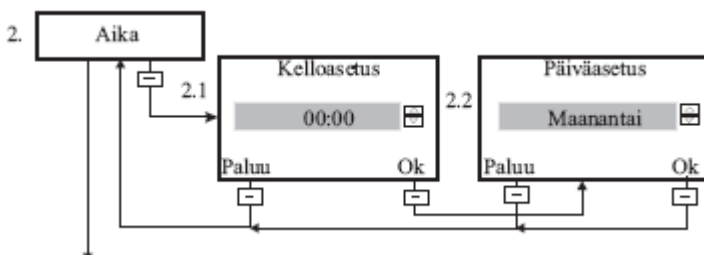
Aika-otsikosta pääsee muokkaamaan ja katsomaan aika ja päiväasetuksia. Aika asetus tulee asettaa kytkentävaiheessa.

#### 2.1. Kelloasetus

Aikaa voidaan muuttaa nuolinäppäimillä. Painamalla ok aika lukittuu ja näyttö siirtyy päiväasetukseen.

#### 2.2. Päiväasetus

Päiväasetusta muokataan nuolinäppäinten avulla. Näyttö palaa takaisin päänäyttötilaan "Aika" painamalla ok.



## 10.2.3 Lämmitystavat

Ecowatti 2T:ssa on mahdollista valita kolmesta lämmitystavasta itselleen sopivin. Lämmitystapoja ovat *Eco*, *Eco+lisälämpö* sekä *Sähkö*. Lämmitystapavalintaan vaikuttaa lämmitysjärjestelmän lämmönlähde, sekä käyttötottumukset.

Alla on selvitetty kunkin lämmitystavan merkitys. Kaikissa lämmitystavoissa käyttövesisäiliön vastus (4,5 kW) huolehtii käyttöveden lämmityksestä.

### 10.2.3.1 Eco

*Eco*-tasovalinnassa valitaan säätölämpökäyrä (ks. Lämpökäyrä) normaaliin tapaan. Lämmitysjärjestelmä toteuttaa lämmityskäyrää lämmön saannin mukaan. Jos järjestelmään ei tuoda lämpöä, lämpötila lähtee laskemaan valitusta lämpökäyrästä riippumatta, kunnes järjestelmään tuodaan jälleen lämpöä. Lämmitystavassa sähkö toteuttaa kuumemman lämmityspiirin min

asetusta. Min asetusta pystyy säätämään Lämpökäyrävalikosta. *Eco*-tasovalinnassa sähkön käyttö on kolmesta lämmitystasovalinnasta pienin. *Eco*-tasovalinnassa oletetaan, että käyttäjä haluaa kaiken lämpötehon päälämmönlähteestä ja sähkö on vain lämmitysjärjestelmän jäätyksen estona

### 10.2.3.2 Eco + lisälämpö

*Eco+lisälämpö* -valinnassa lämmitysjärjestelmä toteuttaa valittua lämmityskäyrää päälämmönlähteen ja tarvittaessa sähkön avustuksella. *Eco+lisälämpö* -tasovalinnassa päälämmönlähteestä saadaan tarvittava lämpö, ja sähköä käytetään lämmityksessä, kun lämpötila laskee alle asetuksen, eli kun päälämmönlähteen teho ei vastaa kulutustarvetta.

*Eco+lisälämpö* -tasovalinnassa sähkön käyttö on kolmesta tasovalinnasta seuraavaksi pienin *Eco*-valinnan jälkeen. *Eco+lisälämpö* -tasovalinnassa päälämmönlähteestä saadaan ensisijainen lämpö, ja sähkö takaa tasaisen ja halutun lämpötilan säilymisen kotitaloudessa.

### 10.2.3.3 Sähkö

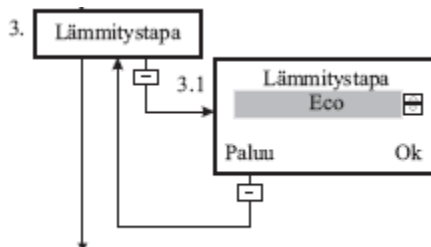
*Sähkö*-tasovalinnassa Ecowatti 2Tin ei ole kytketty erillistä lämmönlähdettä, kuten varaavaa (kierukallista) puutakkaa tai lämpöpumppua. Valinnassa sähkö toimii

ensisijaisena energialähteenä, ja ylläpitää valitun lämmityskäyrän lämpötilaa. *Sähkö*-tasovalinnassa sähkön käyttö on kolmesta tasovalinnasta suurin.

## 10.2.3.4 Lämmitystavan valinta päävalikosta

### 3. Lämmitystapa

Lämmitystapavalikosta voidaan valita itselle sopiva lämmitystapa. Valintanäyttöön pääsee oikealla viivanäppäimellä.



### 3.1. Lämmitystapavalinta

Nuolinäppäimellä pääsee valitsemaan halutun lämmitystavan kolmesta vaihtoehdosta (*Eco*, *Eco+lisälämpö* ja *Sähkö*). Ok näppäimestä näyttö palautuu takaisin päävalikkoon "Lämmitystapa".

## 10.3 Lämmityssäädön perusasetukset

Lämpösäätöihin lukeutuvat lämpökäyrän säätö, hienosäätö sekä pudotuslämpö. Alla on selvitys kustakin toiminnosta ja säädöistä käyttöpaneelista.

### 10.3.1 Lämpökäyrä

Käyttäjät valitsee säädöistä *lämpökäyrä* halutun lämpökäyrän. Lämmitysjärjestelmä toteuttaa säädettyä lämpökäyrää lämmitystavasta riippuen.

Lämmitysjärjestelmä toteuttaa lämpökäyrää menoveden lämpötilan mukaan, eli mittauskohteena lämpökäyräsäädössä on lämmityspiirien 1 ja 2 menoveden lämpötila (T1, T7).

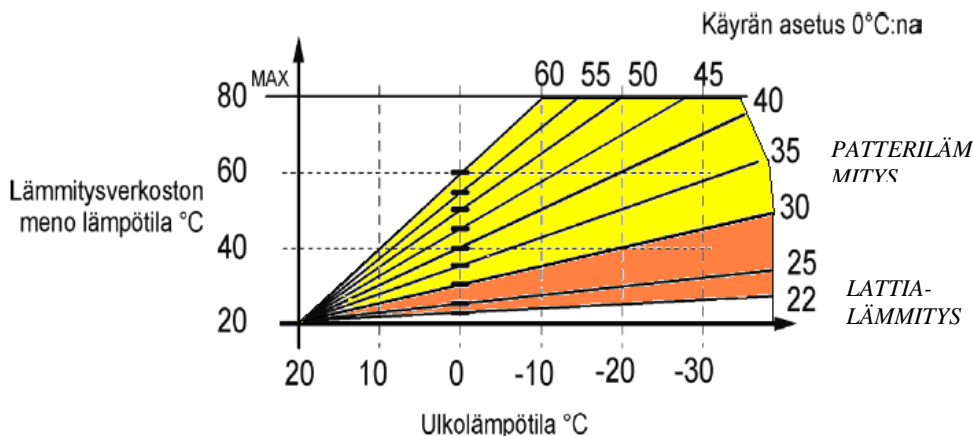
Ecowatti 2T:n ohjaus säätää automaattisesti verkostoon menevän veden lämpötilaa. Lämmöntarve vaihtelee ulkolämpötilan mukaan. **Lämmityskäyrällä** säädetään lämmitysverkostoon menevän veden lämpötilaa. Mitä kylmempää ulkona on, sitä lämpimämmäksi verkoston vesi säätyy. Lämmityskäyrällä valitaan säätökäyrän jyrkkyys. **Loiva säätökäyrä** (22–30) soveltuu tyypillisesti **lattialämmitystaloihin**. Lattialämmitystaloissa ei saa käyttää yli 40 °C lämpötilaa. Esimerkiksi, jos säätökäyräksi on valittu 25 ja ulkolämpötila on -10 °C, verkostoon menevän veden lämpötila on n. 28 °C.

**Patterilämmitystaloissa** säätökäyrä voi olla jyrkempi. Suosittelemme aloittamaan käyrällä 35. Käyrällä 35 ja

ulkolämpötilassa -10 °C verkostoon lähtevän veden lämpötila on n. 44 °C. Taloissa, joissa energiatalous on heikko, voidaan käyttää jyrkempiäkin käyriä. Jos huoneen lämpötila laskee pakkasen kiristyessä, valitse jyrkempi käyrä (suurempi lukema) ja päinvastoin. Jos huoneen lämpötila on jatkuvasti joko liian kylmä tai lämmin, säädä hienosäätölämmityspiiristä lämpötilan lisäys +x °C tai vähennys - x °C haluttuun suuntaan.

Jos Ecowatti 2T otetaan käyttöön kiinteistön rakennusvaiheessa, kun valettu lattia vielä kuivuu, suosittelemme käyttämään alhaisia menoveden lämpötilatasoja. Valitse alin säätökäyrä (22) ja aseta lämpötilan hienosäädöksi - 20 °C - 15 °C.

Kaaviossa 3 on esitetty patteri- ja lattialämmityksen säätöalueet. Säätökäyrän valinta riippuu halutusta lämpötasosta, lämmönkulutuksesta sekä lämmityspiiristä. Patterilämmitykseen tulee valita säätökäyrä alueelta 35–60, ja lattialämmitykseen puolestaan alueelta 22–30. Patterilämmityksessä käyrän valintaan vaikuttaa mm. patterityyppi, patterien määrä ja kotitalouden pinta-ala ja patteripinta-ala.



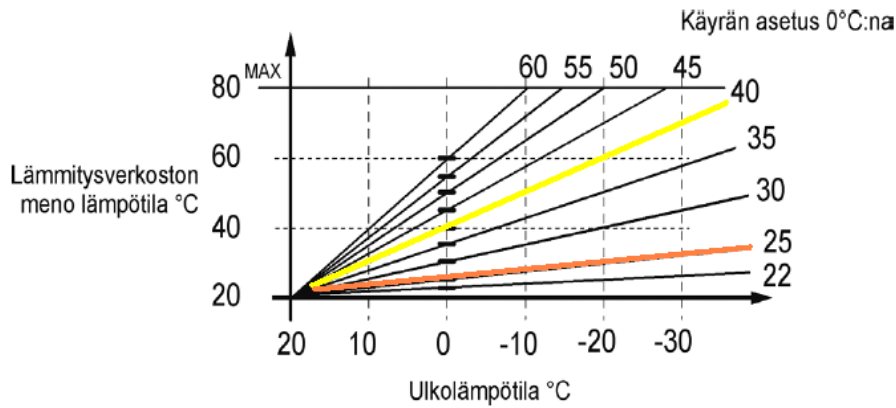
Kaavio 3. Patteri- ja lattialämmityksen säätöalue

Lämmityslämmityspiireihin 1 ja 2 (patteri- tai kosteiden tilojen lattialämmitys, asuintilojen lattialämmitys) valitaan eri lämpökäyrät. 1 lämmityspiiriin tulee valita aina jyrkempi käyrä kuin 2.lämmityspiiriin, sillä lämmitysvesi kiertää 1.lämmityspiiriin kautta 2.lämmityspiiriin.

2.lämmityspiiri toimii siis 1.lämmityspiiriin jälkilämmöllä, ja on siksi riippuvainen 1.lämmityspiiriin lämmityssäädöstä. Esimerkeissä 1 ja 2 (kaaviot 4 ja 5) on kaksi lämmitysjärjestelmäesimerkkiä ja niiden lämpökäyräsuositukset.

### Esimerkki 1.

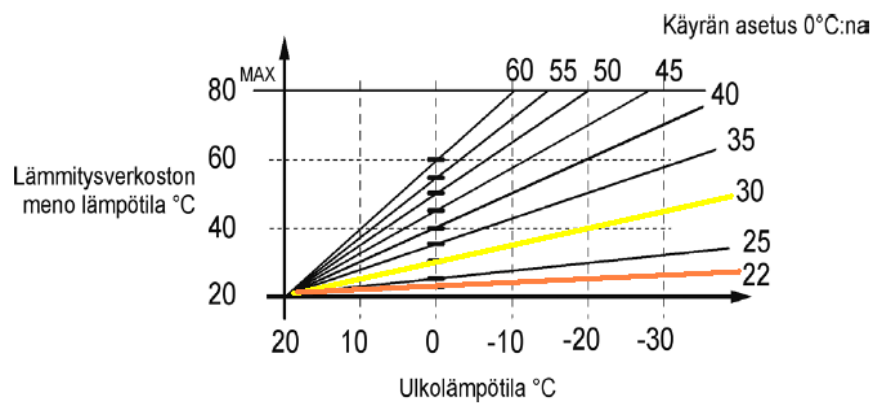
- 1. LÄMMITYSPIIRI, patterilämmitys
- 2. LÄMMITYSPIIRI, lattialämmitys



Kaavio 4. Esimerkki 1

### Esimerkki 2.

- 1. LÄMMITYSPIIRI, kosteiden tilojen lattialämmitys
- 2. LÄMMITYSPIIRI, asuintilojen lattialämmitys



Kaavio 5. Esimerkki 2

### 10.3.1.1 Lämpökäyrän säätö päävalikosta

#### 4. Lämpökäyrän asetus

Lämpökäyrävalikossa valitaan lämmityspiirien lämpökäyrät. Kummallekin lämmityspiirille valitaan eri lämpökäyrä (ks. ”lämpösäätö”). Valintaikkunaan pääsee oikealla viivanäppäimellä.

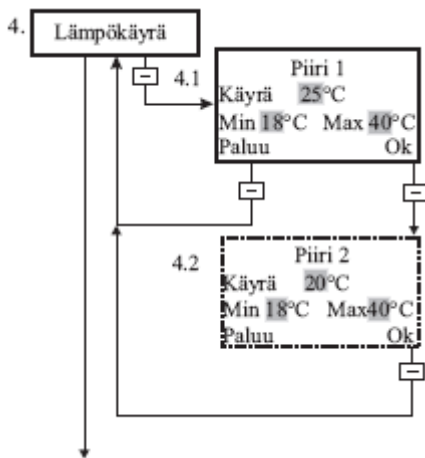
##### 4.1. 1.lämmityspiiri

Lämpökäyrän asetus- päävalikosta siirrytään oikealla viivanäppäimellä 1.lämmityspiirin lämpökäyrän asetusvalikkoon. Käyrä valitaan nuolinäppäimien avulla ja valinta lukittuu ok-näppäimellä. Valikossa

näkyvää vain kytketty lämmityspiiri/kytketyt lämmityspiirit.

##### 4.2. 2.lämmityspiiri

1.lämmityspiirin valinnan lukitsemisesta (ok) valikkonäkymä siirtyy 2.lämmityspiirin lämpökäyrän valitsemiseen, mikäli 2.lämmityspiiri on kytketty. Valinta tapahtuu samalla tavalla. Ok- näppäin lukitsee valinnan, ja näyttötila siirtyy takaisin päävalikkotilaan ”Lämpökäyrän asetus”.



## 10.3.2 Hienosäätö

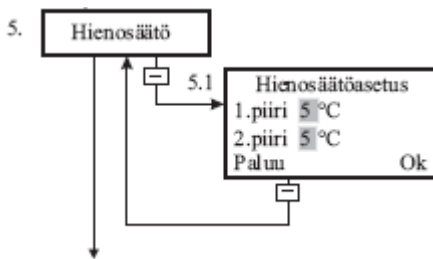
Lämpökäyrän hienosäätö tarkoittaa, että lämpökäyrää siirretään pystysuunnassa. Hienosäädöllä pystytään

nostamaan tai laskemaan valittua lämpökäyrää ja näin vaikuttamaan huonelämpötilaan.

### 10.3.2.1 Hienosäätö päävalikosta

#### 5. Lämpökäyrän hienosäätö

Lämpökäyrän hienosäätö- valintaa pääsee muuttamaan painamalla ”muokkaa” näppäintä. Lämpökäyrän hienosäädöllä tarkoitetaan lämpökäyrän nostoa ylös tai alas. Käytännössä tämä tarkoittaa sitä, että jos hienosäätölämpötilaksi valitaan 5 astetta, laite toteuttaa lämpökäyräasetusta viisi astetta korkeampaa lämpötilaa.



#### 5.1. 1.lämmityspiiri ja 2.lämmityspiiri

1. ja 2.lämmityspiirin lämpökäyrän hienosäätöasetuksia pääsee muuttamaan samasta näkymästä nuolinäppäinten avulla. Huomioi, että 2.lämmityspiirin asetukset (lämpökäyrä+ hienosäätö), eivät voi olla korkeammat, kuin 1. lämmityspiirin asetukset. (Poikkeuksena kesäsäätö).

## 10.3.3 Pudotuslämpö

Pudotuslämpösäädöllä mahdollistetaan lämpötilan madaltaminen säädetystä lämpökäyrästä, tietyinä ajankohtana. Pudotuslämpötila voidaan määrittää erikseen kumpaankin lämmityspiiriin. Myös päivittäisen tai viikoittaisen pudotuksen/pudotusten ajoituksen voi säätää erikseen kumpaankin lämmityspiiriin. Säädot säilyvät laitteen muistissa esimerkiksi sähkökatkoksen aikana.

Lämpötilanpudotussäädössä käyttäjä voi vähentää tai lisätä lämmitystä tietyinä/tiettyinä vuorokauden aikoina. Lämmitysjärjestelmä toteuttaa säädettyä lämpökäyrää. Pudotuslämpösäädön ollessa päällä, käyttäjä valitsee pudotuslämpötilan, jonka säätöalue on

0-40 astetta. Järjestelmä vähentää lämpötilan siitä lämpötilasta, joka toteuttaa säädettyä lämpökäyrää. Vuorokaudessa pudotuksia voi tapahtua enimmillään kaksi. Kuhunkin pudotukseen määritetään aloitus- ja lopetusaika.

Lämpöasetuksissa minimi- ja maksimiarvot ovat määrääviä arvoja. Tämä tulee huomioida esimerkiksi pudotuslämpöasetuksissa sekä kotoa pois valinnassa.

Pudotuksen voi aktivoida kotoa pois valinnalla, ulkoisesti, kuten kännykällä. Pudotuksille on laadittu oma symboli, joka näkyy perusnäyttötilassa pudotuksen ollessa aktivoituna.

#### Pudotussymbolit:



Pudotus: Perussymboli (näky aina pudotuksen aktivoituessa)



Pudotus: Kotoa pois -valinnasta



Pudotus: Ulkoinen aktivointi



Pudotus: Valikosta aktivoitu pudotus

### 10.3.3.1 Pudotuslämpösäädöt päävalikosta

#### 6. Pudotuslämpö

##### 6.1. Pudotuslämpöasetukset

Näytössä näkyvät käytössä olevat pudotuslämpötila-asetukset. Nuolinäppäimillä valitaan kumman lämmityspiirin valinnat näkyvät näytöllä. Näytöllä näkyy lämmityspiirin pudotuspäivät, jaksotukset sekä jaksotusten aloitus- ja päättymisajankohta. Painamalla ok pääsee muokkaamaan tai valitsemaan lämmityspiirin asetuksia.

##### 6.2. Pudotuslämpö Päälle/Pois/Muokkaa

Pudotuslämmön toimintavaihtoehdot ovat Päällä, Pois ja Muokkaa. Päällä valinnasta pudotus kytkeytyy päälle. Pois valinnasta pudotus kytkeytyy pois päältä. Muokkaa valinnasta pääsee muokkaamaan ja valitsemaan pudotusparametrit. Ensimmäiseen valintaikkunaan pääsee Ok näppäimellä.

##### 6.3. Pudotuslämmön valinta

Lämmityspiirille valitaan pudotuslämpötila. Pudotuslämmön säätöalue on 0-40 astetta. Painamalla ok pääsee siirtymään pudotuspäivävalikkoon.

##### 6.4. Pudotuspäivät

Lämmityspiiriin on mahdollista määrittää omat pudotuslämpöpäivät M,T, K, T, P, L, S. Jokaiseen pudotuspäivään voi määrittää pudotusjakson 1/2 tai 2/2 sekä jaksojen aloitus- ja päättymisajan. Päivissä näkyy yläindeksi, joka ilmoittaa päiville säädettyjen pudotusten lukumäärän. Esimerkiksi  $M^1$  tarkoittaa että maanantaille on säädetty yksi pudotus.

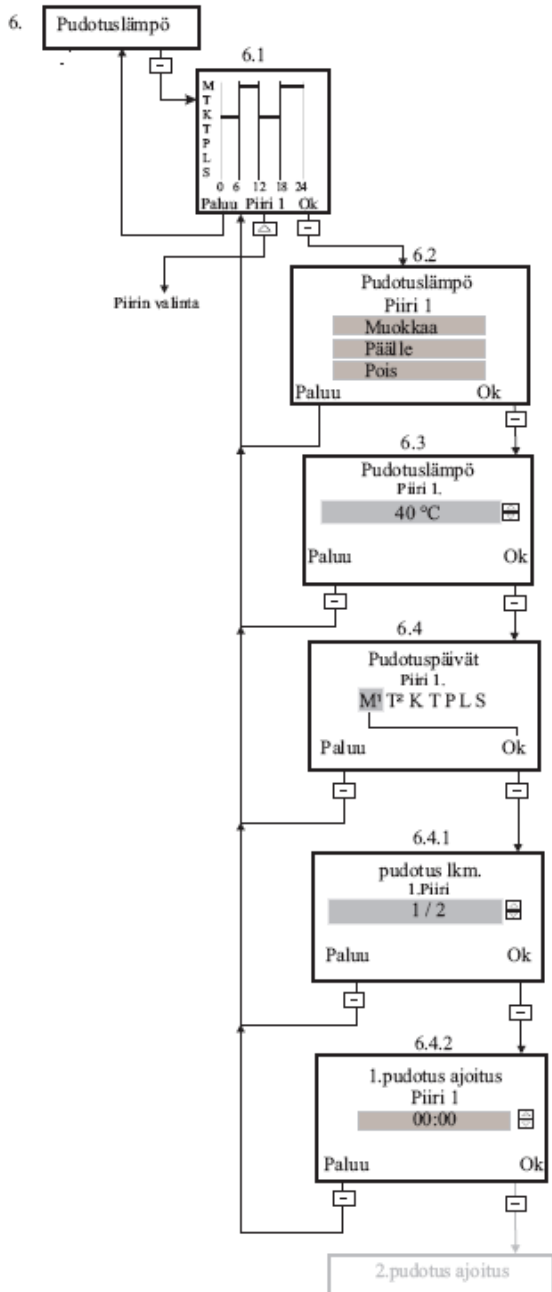
Pudotuslämpösäätöön on kaksi säätömahdollisuutta:

#### 1) Kaikkiin pudotuspäiviin samat asetukset:

- Valitse pudotuspäivät (valitut päivät mustalla pohjalla) ja paina Ok.
- Valitse pudotusten vuorokautinen pudotusten lukumäärä 6.4.1
- Määritä pudotuksen/pudotusten alkamis- ja päättymiskellonaika (valikko 6.4.2) ja paina Ok. Näyttötila palautuu päävalikkoon ”Pudotuslämpö”.

#### 2) Kaikkiin pudotuspäiviin eri asetukset

- Valitse ensimmäinen pudotuspäivä ja paina Ok.
- Valitse päivän vuorokautinen pudotusten lukumäärä, ja paina Ok.
- Määritä pudotuksen/pudotusten alkamis- ja päättymiskellonaika ja paina Ok. Näyttötila palautuu pudotuspäivävalikkoon 6.4.
- Valitse seuraava pudotuspäivä, ja toista edelliset vaiheet.



## 10.4 Käyttövesi

Käyttöveden lämpötila säädetään haluttuun lämpötilaan päänäytöstä. Käyttöveden minimilämpötila-asetus on 40 °C ja maksimilämpötila-asetus 85 °C, tehdasasetus on 58 °C. Mikäli Ecowatti 2Tin ei ole kytketty muita lämmönlähteitä, suositellaan käyttöveden lämpötilaksi melko korkeaa lämpötilaa (85 °C).

Desinfioinnilla tarkoitetaan käyttöveden lämpötilan nostoa yli 55 °C legionellabakteerin tappamiseksi.

Desinfioinnissa säätöalue on 55–85 °C ja tehdasasetus on 60 °C. Desinfiointi tapahtuu sähköllä. Desinfiointi voidaan päättää tapahtuvan kerran viikossa (viikoittainen) tai kerran vuorokaudessa (vuorokautinen). Käyttövesivalikosta pääsee säätämään desinfiointilämpötilan erikseen. Käyttöveden lämpötilaa mittaa anturi T9.

### 10.4.1.1 Käyttövesilämpötilan säätö päävalikosta

#### 7. Käyttövesi

##### 7.1. Käyttövesiasetus

Käyttövesiasetuksessa määritellään käyttöveden lämpötila (lämmitys sähkövastuksella). Asetuksessa käyttäjä voi esimerkiksi nostaa käyttövesisäiliön lämpötilaa, ennakoiden suurempaa käyttöveden tarvetta. Säätöalue on 5-85 °C, ja tehdasasetus on 58 °C.


##### 7.2. Desinfioinnin aikasäätö

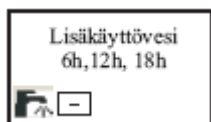
Aikasäädössä valitaan, nostetaanko käyttövesisäiliön lämpötila 60 asteeseen legionellabakteerin syntymisen estämiseksi kerran viikossa vai kerran päivässä.

##### 7.3. Desinfioinnin lämpötilasäätö

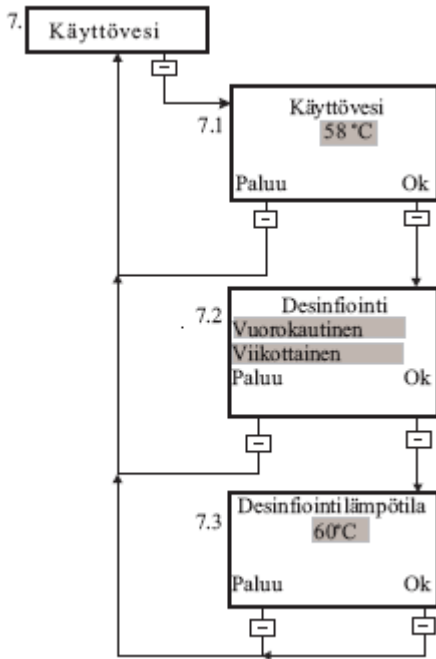
Desinfioinnin lämpötilasäätöalue on 55–85°C. Tehdasasetus on 60 °C.

#### Lisäkäyttövesi

 Perusnäyttötilassa on lisäkäyttövedelle pikanäppäin, josta pääsee kytkemään lisäkäyttöveden päälle halutuksi ajaksi. Asetuksessa käyttövesi lämmitetään 85 asteeseen (ei säätömahdollisuutta) säädetyksi ajaksi. Aikamahdollisuudet ovat 6, 12 ja 18 h.



Selaa valintaa vasemmalla viivanäppäimellä. Vahvista valinta painamalla nuoli -painiketta.



## 10.4.2 Kesäkäyttö

Ecowatissa vain 1. lämmityspiiri lähtee varaajasta, ja 2.lämmityspiiri toimii jälkishuntauksella. Myös Ecowatissa on mahdollista käyttää vain 2.lämmityspiiriä päällä. 2.lämmityspiiriin käyttöön on kaksi vaihtoehtoa:

1. 1. Lämmityspiiri varustetaan manuaalisella sulkuventtiilillä.
2. 1. Lämmityspiiri varustetaan moottoritoimilaitteella sekä 2-tieventtiilillä (lisävarusteina). Ecowatin ohjaus käynnistää ja sulkee 1.- ja 2.lämmityspiirejä ulkolämpötilasta. Alla on selvitetty ohjaus, mikäli 1.lämmityspiiriin on valittu kortille liitettävä moottoritoimilaitte. Mikäli käytössä on vain yksi lämmityspiiri, kesäkäyttö automatiikka toimii ilman lisävarusteita.

*Kesäkäyttö*-toiminnossa käyttäjä pystyy säätämään molempien lämmityspiirien toimintaa. Kesäkäytössä saadaan lämmityspiirit pysähtymään ja käynnistymään ulkolämpötilasäätöjen mukaisesti. Kummallekin lämmityspiirille on oma säätövalikko, johon määritetään lämmityspiirin pysähtymislämpötila. Kun ulkolämpötila saavuttaa säädetyt lämpötilan, lämmityspiiri sulkeutuu. Kesäkäyttö toimii *Auto*-valinnalla.

### Säädöt

- Kummallekin lämmityspiirille on mahdollista säätää sulkeutumis käsky ulkolämpötilasta.
- Lämmityspiireille säädetään uudelleen käynnistymisdifferenssi, eli kuinka paljon ulkolämpötila laskee, ennen piiriin uudelleen kytkeytymistä.

### Käyttömahdollisuudet

1.) 1. lämmityspiiri päällä ja 2. lämmityspiiri pois käytöstä

Säädössä 1. lämmityspiiriin valitaan korkeampi ulkolämpötila (esim.25 °C), jotta lämmityspiiri pysyy päällä. 2. lämmityspiiriin puolestaan valitaan matalampi lämpötila, esimerkiksi 10 °C, jolloin 2. lämmityspiiriin poiskytkentä on taattu esimerkiksi lämpimänä kesäpäivänä. Säätövalikon säätö *Päällä* pitää lämmityspiiriin päällä ulkosäädöstä riippumatta.

2.) 2. lämmityspiiri päällä ja 1. lämmityspiiri pois käytöstä

Toisessa säätövaihtoehdossa valitaan puolestaan korkeampi lämpötila 2. lämmityspiiriin, ja matalampi 1. lämmityspiiriin. 2. lämmityspiiriin säätövalikossa on myös vaihtoehto *päällä*, jolloin 2. lämmityspiiri pysyy päällä lämpötilasta riippumatta. Kun lämpötila saavuttaa 1. lämmityspiiriin säätölämpötilan, 1.lämmityspiiri kytkeytyy pois käytöstä.

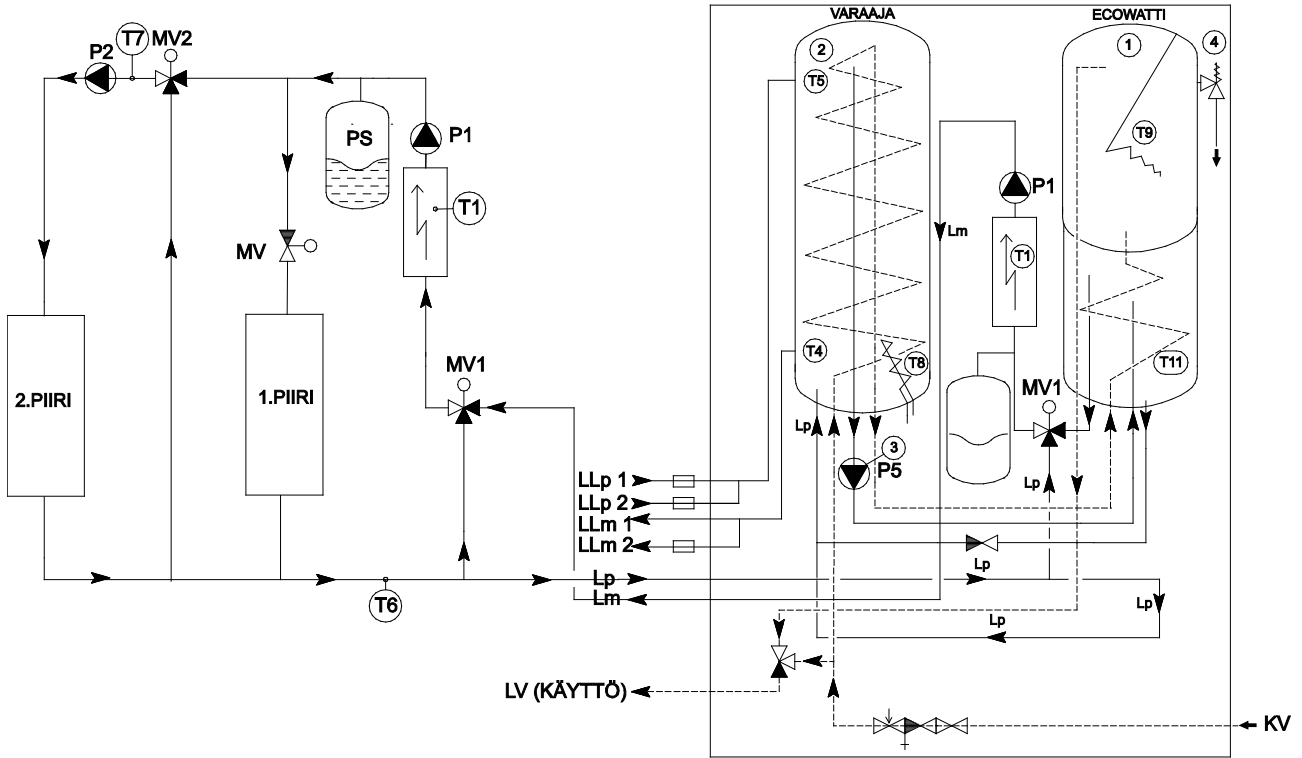
3.) Molemmat lämmityspiirit (1 ja 2) pois käytöstä

Säädössä molempiin lämmityspiireihin valitaan matala lämpötila, jolloin molemmat lämmityspiirit kytkeytyvät

pois käytöstä, kun ulkolämpötila saavuttaa asetusarvon. Vaihtoehtona on myös valita molempien lämmityspiirien valikoista valinta *pois*.

**Huom.!**

**Lämmityspiirit aktivoituvat uudelleen vasta, kun valinta *pois* vaihdetaan valintaan *päälle*!  
Automaattinen piirin/piirien sulkeutuminen toteutuu vain Auto tilassa!**



*MV kesäkäytösulku*

**10.4.2.1 Kesäkäytösäädöt päävalikosta**

**8. Kesäkäyttö**

Piireille 1. ja 2.) voi säätää **Auto**-tilassa pysähtymislämpötilan ulkolämpötilan mukaan. Säätöalue on 10–35 °C. Jos säädöksi valitaan 18 °C, Autovalinnassa lämmityspiiri sulkeutuu automaattisesti ulkolämpötilan noustessa säätölämpötilaan (18 °C). **Päälle** valinnassa lämmityspiiri on aina päällä, **Pois**- valinnassa lämmityspiiri ei ole käynnissä. Molemmille piireille säädetään oma asetus (Päälle/Pois/Auto)

**8.1. Säädettävän lämmityspiirin valinta**

Valikosta valitaan säädettävä lämmityspiiri. Valinta tehdään nuolinäppäinten avulla, ja valinta lukittuu painamalla ok.

**8.1.1. 1. Lämmityspiiri valinta auto/päällä/pois**

Valikossa säädetään lämmityspiiriin asetus Päällä/Pois/Auto. Auto- toiminnassa pumppu toimii automaattisesti säätöjen mukaan. Päällä piiri on toiminnassa, Pois valinnassa piiri ei ole toiminnassa.

**8.1.2. 1. Lämmityspiirin Auto-ohjaus**

Auto- tilassa lämmityspiiri sulkeutuu ulkolämpötilan mukaan. Säätöalue on 10–35°C.

**8.1.3. 2. Lämmityspiirin valinta Auto/Päällä/Pois**

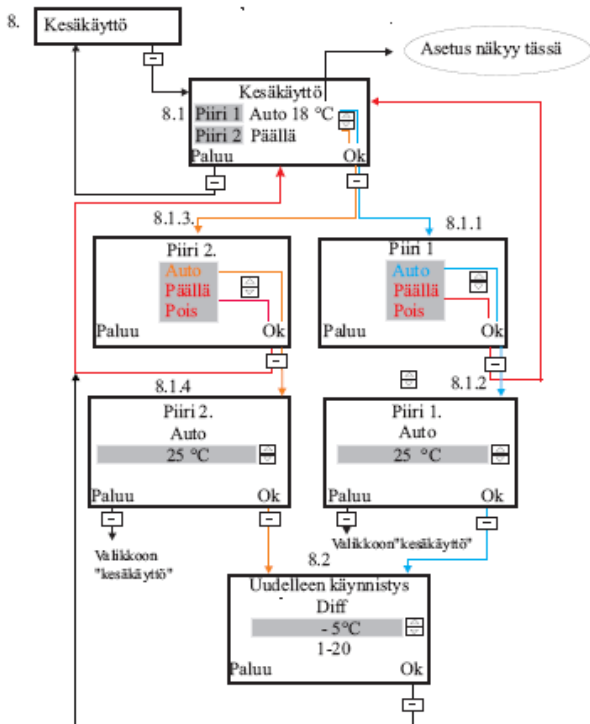
Valikossa säädetään lämmityspiiriin asetus auto/päällä/pois. Auto toiminnassa pumppu toimii automaattisesti säätöjen mukaan

**8.1.4. 2. Lämmityspiirin Auto-ohjaus**

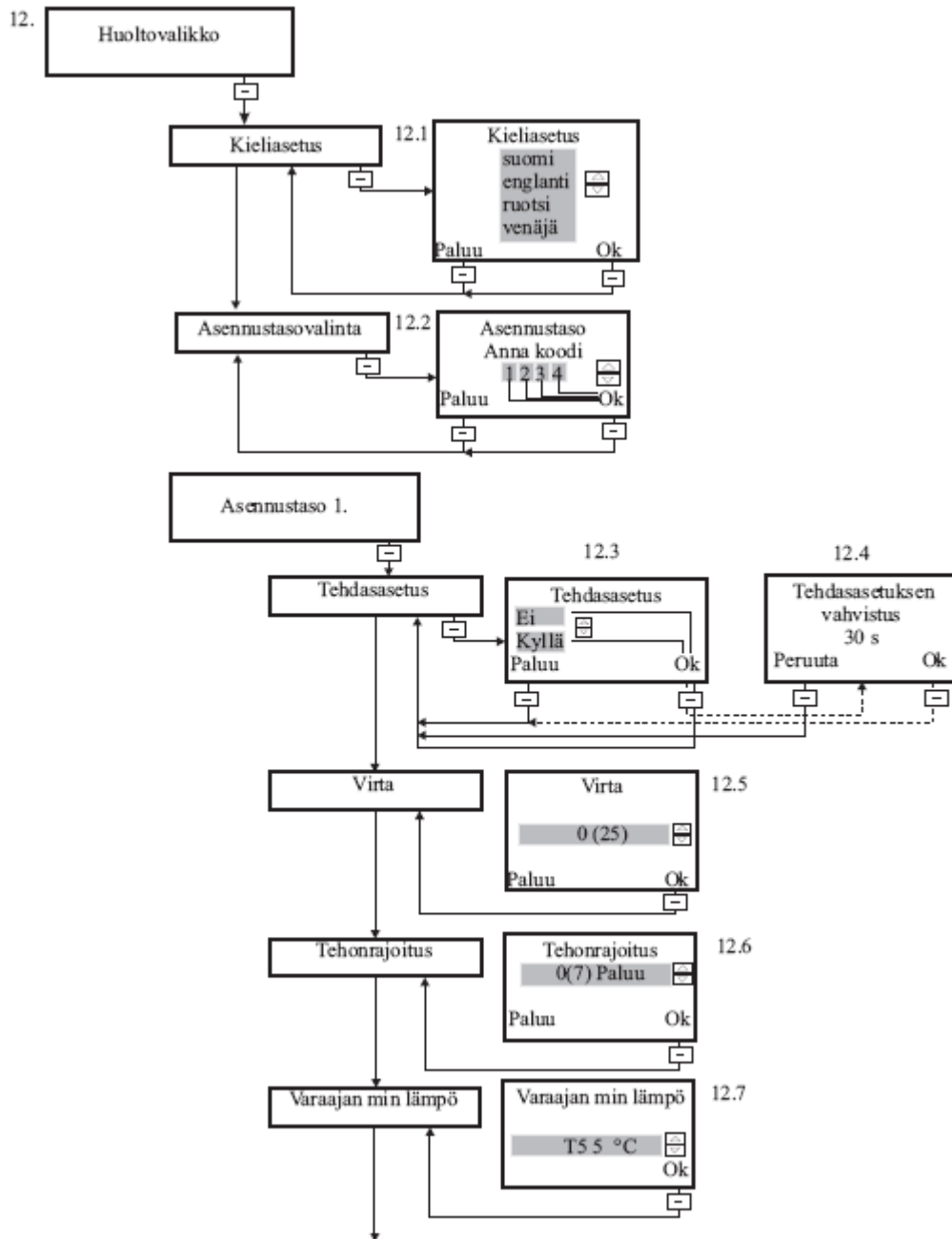
Auto- tilassa lämmityspiiri sulkeutuu ulkolämpötilan mukaan. Säätöalue on 10–35°C.

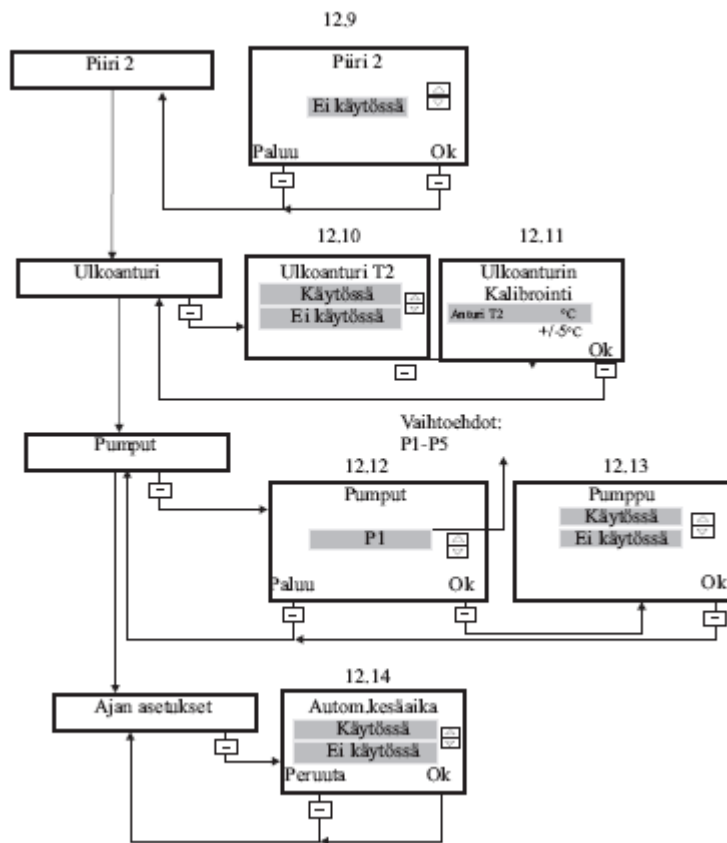
## 8.2. Uudelleen käynnistys

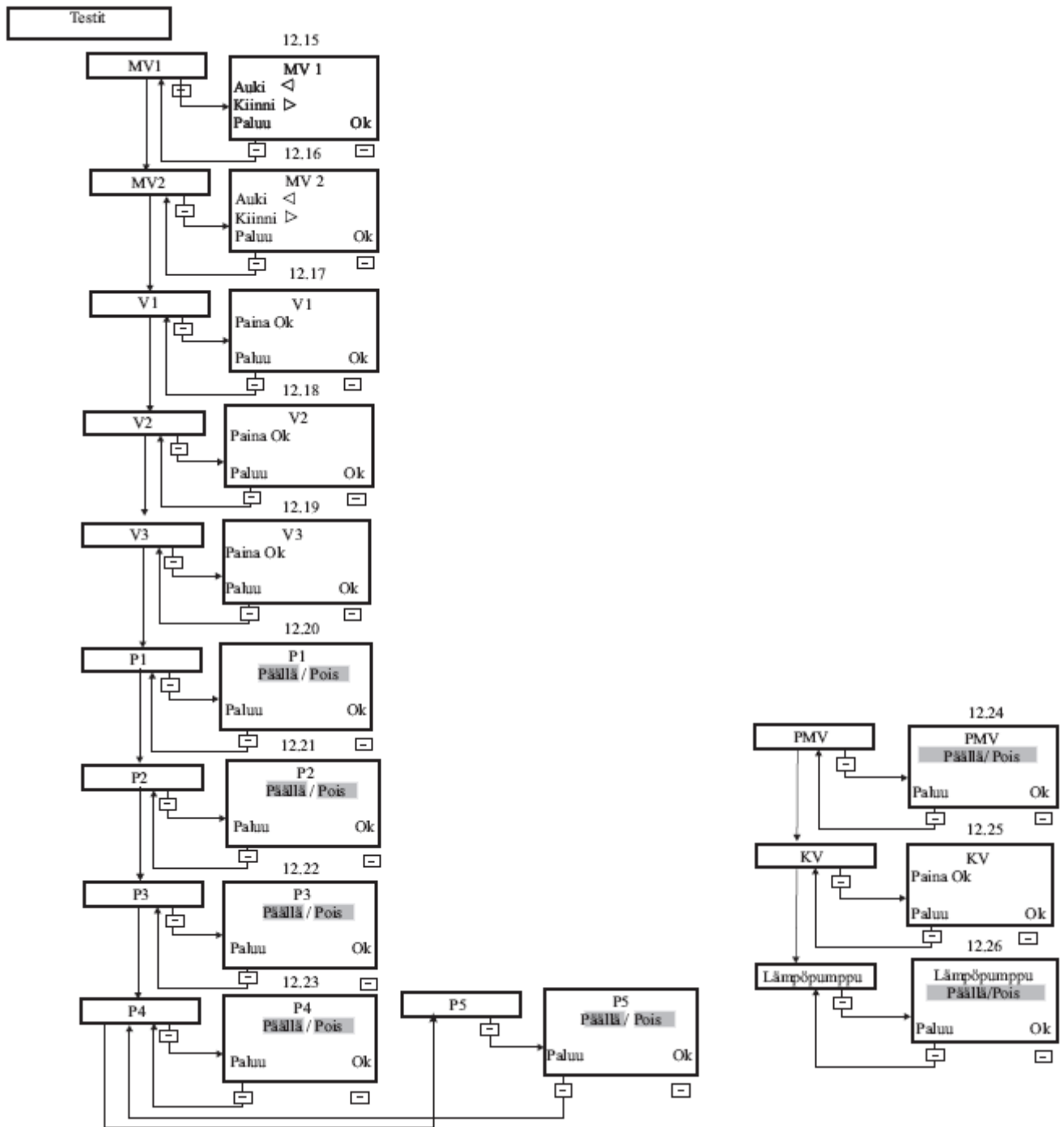
Uudelleenkäynnistystyksen differenssi on 5-25. Differenssillä tarkoitetaan kuinka paljon lämpötila saa alittaa ulkolämmön asetusarvon, ennen kuin sulkeutunut lämmityspiiri kytkeytyy takaisin päälle.

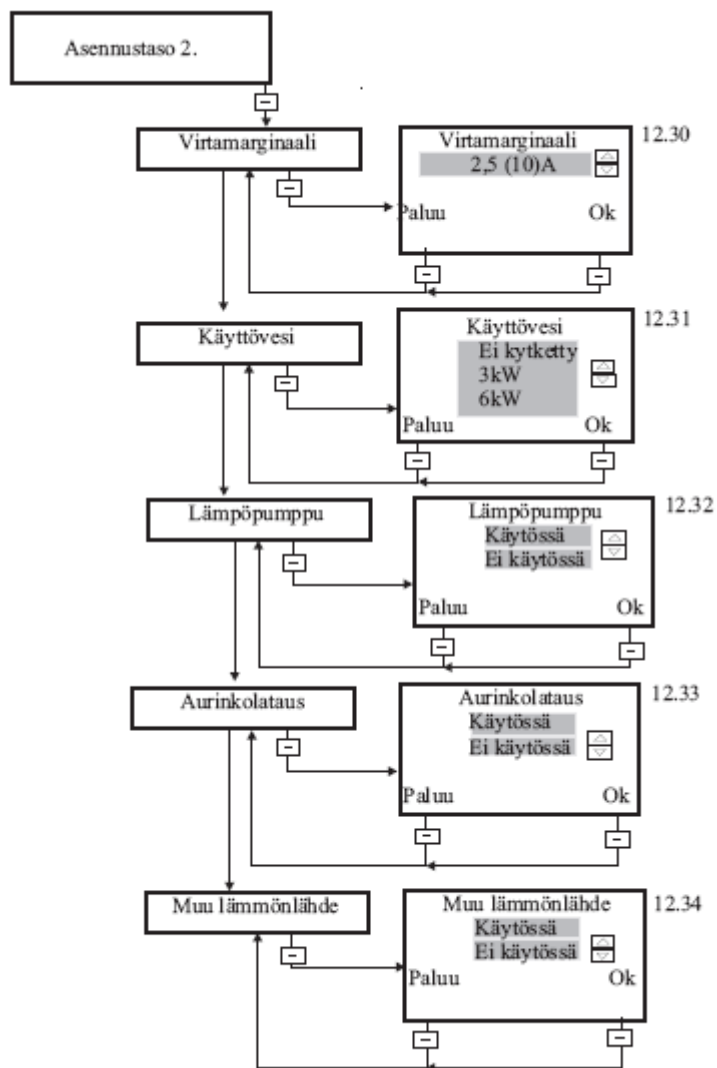


## 10.5 Huoltovalikon asetukset









## 12. Huoltovalikko

Huoltotilassa käyttäjälle ja asentajalle on määritetty eri tasot. Ensimmäinen taso kuuluu loppukäyttäjälle ja asentajalle, toinen taso vain asentajalle.

### Asennustasojen koodit:

Asennustaso 1: 1234

Asennustaso 2: 2368

### 12.1. Kieliasetus

Valikosta pääsee valitsemaan käyttökielen. Valinnat ovat suomi, englanti, ruotsi ja venäjä. Nuolinäppäimellä valitaan kieli jonka jälkeen painetaan ok. Näkymä palautuu sivuvalikkoon tehdasasetus.

### 12.2. Asennustasokoodi

Valikossa valitaan se asennustason koodi, johon haluaa päästä. Asennustasoja on kaksi. Asennustaso 1 on tarkoitettu sekä asentajalle, että käyttäjälle. Asennustasoa 2 suositellaan vain asentajan käytettäväksi.

## ASENNUSTASO 1

### 12.3. Tehdasasetus Ei/Kyllä

Valinnassa voi asettaa takaisin alkuperäiset asetukset(tehdasasetukset) valitsemalla valikossa ”Kyllä”. Jos asetuksia on vaihtanut, ja omat valinnat haluaa pitää, tulee valita ”Ei”. Tällöin omat asetukset pysyvät muistissa. Valinnalla ei pysty vaikuttamaan huoltovalikon asetuksiin. Tehdasasetukset palautuvat vain lämpöasetuksiin.

#### **12.4. Tehdasasetuksen vahvistus**

Käyttäjällä on 30 sekuntia aikaa vahvistaa tehdasasetukset painamalla ok.

#### **12.5. Virta**

Virtasäädön säätöalue on 10–63 A ja tehdasasetus 16. Säätö riippuu kotitalouden pääsulakkeen koosta.

#### **12.6. Tehonrajoitus**

Säätöautomatiikan tehonrajoituksen säätöalue on 1-7V ja tehdasasetus on 5V. Tehoportaat on selvitetty kohdassa Sähköliitännät.

#### **12.7. Varaajan min. lämpö**

Valikkoon määritetään varaajan minimilämpötila, jossa hälytys kytkeytyy päälle. Hälytyksen tehdasasetuksena on 5 °C.

#### **12.8. Ulkoanturi**

Valikossa kytketään ulkoanturi (T2) käyttöön.

#### **12.9. Ulkoanturin kalibrointi**

Ulkoanturin kalibroinnin säätöalue on +/-5 astetta.

#### **12.10. Pumput**

Pumpun valinta valikko Vaihtoehdot ovat pumput P1-P5 (P1 ja P2 =Lämmityspiirien kiertovesipumput, P3 ja P4 Aurinkolatauspumppu ja Muun lämmönlähteen latauspumppu, P5 kiertovesipumppu)

#### **12.11. Pumput**

Valikosta valitaan pumpun toiminta Käytössä tai Ei käytössä

#### **12.12 1.lämmityspiirin kytkentä**

Valikosta valitaan 1.lämmityspiiri käyttöön tai pois käytöstä.

#### **12.13. 2.lämmityspiirin kytkentä**

Valikosta valitaan 2. lämmityspiiri käyttöön tai pois käytöstä.

#### **Testit**

Testausvalikkoon mentäessä kaikki lähdöt laitetaan pois päältä. Testi-valikosta pääsee vastustesteihin (kattilan vastukset 1,2,3), moottoriventtiilitesteihin (1.lämmityspiirin moottoriventtiili, 2.lämmityspiirin moottoriventtiili), sekä kiertovesipumppujen (P1, P2) testeihin. Valikosta valitaan nuolinäppäinten avulla haluttu testi. Valinta lukitaan painamalla ok. Vastustestinäkymässä voi testata vastukset 1, 2 ja 3. Nuolinäppäimellä pääsee siirtymään haluttuun vastukseen. Ok- valinnan ollessa pohjassa, vastus on päällä. Painamalla paluu pääsee takaisin sivuvalikkoon Testit. Jos valinta on moottoriventtiili, nuolinäppäimillä pääsee testaamaan molempien lämmityspiirien moottoriventtiilejä. Moottoriventtiilin liike (kiinni/auki) näkyy näytöllä nuolina. Pumpputesteissä on vaihtoehdot päällä ja pois.

#### **12.14. MV1(33,34,35)**

1. Lämmityspiirin moottoriventtiilin testaus auki/kiinni

#### **12.15. MV2(36,37,38)**

2. Lämmityspiirin moottoriventtiilin testaus auki/kiinni

#### **12.16. MV3(39,40,41)**

3. Lämmityspiirin moottoriventtiilin testaus auki/kiinni

#### **12.17. V1(1)**

**12.18. V2(2)** Vastusten testaus

#### **12.19. V3(3)**

#### **12.20. P1(67)**

1. Lämmityspiirin kiertovesipumpun testaus

**12.21. P2(68)**

2. Lämmityspiirin kiertovesipumpun testaus

**12.22. P3(63)**

Aurinkolatauspumpun testaus

**12.23. P4(69)**

Muun lämmönlähteen latauspumpun testaus

**12.2x P5 (70)**

Kiertovesipumpun testaus

**12.24. PMV(69)**

1.lämmityspiirin moottoriventtiilin testaus (kesäsulku)

**12.25. KV(U, V,W)**

Käyttövesivastuksen (3kW) testaus

**12.26. Lämpöpumppu(42,43)**

Lämpöpumpun testaus (Päällä/Pois)

**12.27. MLL(44,45)**

Muu lämmönlähteen testaus (Päällä/Pois)

**12.28. AL(46,47)**

Hälytyskärjen testaus

**12.29. Ajan asetukset**

Automaattinen kesäaikaan siirtyminen, Päällä/Poissa.

**ASENNUSTASO 2 (ASENTAJALLE)**

**12.30. Virtamarginaalin määrittäminen**

**12.31. Käyttövesi**

Käyttövesivalikosta tulee määrittää käyttövesivastus, ennen käyttöveden säätömahdollisuutta. Käyttövesivalikossa on valittavissa kolme vaihtoehtoa. (*Ei kytketty, 3kW tai 6kW*). *Ei kytketty* -valinnassa käyttövesivalikkoa ei näy päänäyttötilassa. Jos käyttövesiasetuksen haluaa päänäyttötilaan, tulee valita laitteen käyttövesisäiliöön kytketyn vastuksen sähkötehosta riippuen 3 kW tai 6 kW. 6kW:n sähkövastus vastaa säädöllisesti 4,5 kW:n sähkövastusta. Ecowatti 2T:ssa on 4,5 kW:n sähkövastus. Tehdasasetuksena valinta on 6 kW.

**Lämmönlähteiden käyttöönotto**

Lämmönlähteet tulee kytkeä valikosta päälle, ennen kuin lämmönlähteen säätövalikko näkyy käyttäjälle. Valikoissa 12.32-12.34 valitaan lämmönlähde Päällä/Pois.

**12.32. Lämpöpumppu**

**12.33. Aurinkolataus**

**12.34. Muu lämmönlähde**

## 11. Hälytystilat ja tiedotteet

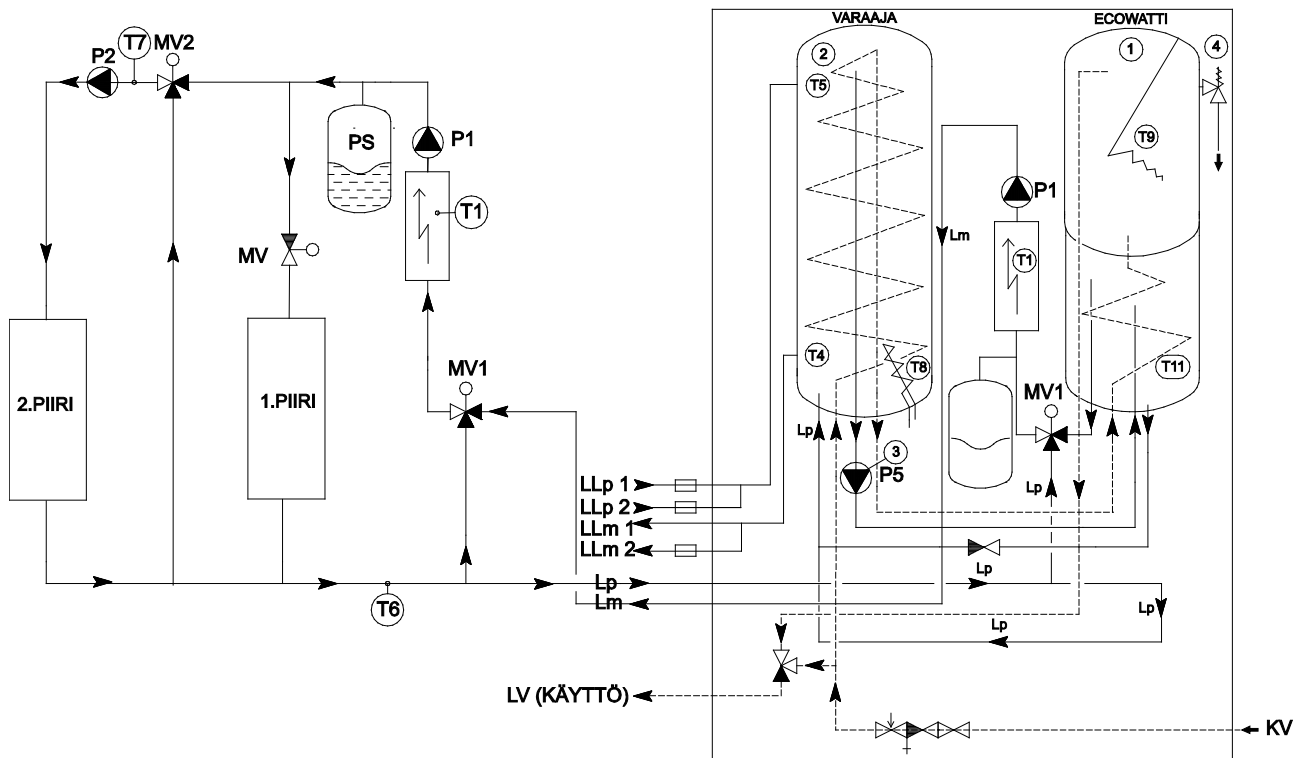
Aktivoituneet hälytykset näkyvät erillisessä hälytysvalikossa. Valikossa näkyy aktivoituneet hälytykset. Hälytys poistuu valikosta automaattisesti, kun vika on korjattu. Hälytysteksti näkyy näytöllä

jokaisesta hälytyksestä, mutta vikatieto relelähtöön (ulkoinen hälytys) on rajoitettu. Hälytyksen aikana paneelin vasemmassa reunassa vilkkuu punainen valo. Tiedotteet ovat nähtävillä päävalikon inforuudussa.

## 11.1 Anturien sijoituspaikat

Sähkökattila / Lämmityspiiri 1 meno	T1	°C
Ulkoanturi	T2	°C
Muu lämmönlähde	T3	°C
LP-paluu	T4	°C
Lataussäiliön yläosa	T5	°C
Lämmityspiirien 1 ja 2 paluu lataussäiliöön	T6	°C
Lämmityspiiri 2 meno	T7	°C
Lataussäiliön alaosa (aurinkovaraus)	T8	°C
Käyttövesisäiliön yläosa (sähkölämmitys)	T9	°C
Aurinkokeräin	T10	°C
Ecowatin alasäiliö	T11	°C

- Anturi T3 asennetaan muun lämmönlähteen (esim. veteen varaava takka) asennuksen yhteydessä.
- Anturit T8 ja T10 asennetaan aurinkolatausjärjestelmän asennuksen yhteydessä.
- Anturi T7 asennetaan 2.lämmityspiirin asennuksen yhteydessä



Kuva 22. Anturien sijoituspaikat

## 11.1 Antureiden vastusarvot

Kattila-anturi (T5)/ulkoanturi(T2) typ. KTY

<b>Ulkolämpö °C</b>	<b>Ulkoanturi Ω</b>	<b>Kattilalämpö °C</b>	<b>Anturi vastusarvot k Ω</b>
-40	552	0	802
-30	609	10	874
-20	669	20	950
-10	733	25	990
0	802	30	1029
10	874	40	1108
20	950	50	1192
25	990	60	1278
30	1029	70	1369
40	1108	80	1462
50	1192	90	1559
		100	1659

- Ulkoanturin ollessa irti säädin olettaa ulkolämmöksi 0 °C

Muu lämmönlähde anturi T3 ja aurinkokeräin anturi T10

Typ. Pt 1000

Lämpötila °C	Vastusarvo Rt Ω	Lämpötila °C	Vastusarvo Rt Ω
-40	843	90	1347
-30	882	100	1385
-20	922	110	1423
-10	961	120	1461
0	1000	130	1498
10	1039	140	1536
20	1078	150	1573
30	1117	160	1611
40	1155	170	1648
50	1194	180	1685
60	1232	190	1722
70	1271	200	1759
80	1309		

Kiinteistön pääsulakkeisiin (=virtamuuntajien mittaus-/sijoituspiste)kohdistuva virta-arvo voidaan mitata Ecowatilta, mittaamalla vaihtojännite (AC) piirikortin virtamuuntajien yhteisen kytkentäpisteen/jokaisen virtamuuntajan väliltä. Vertaamalla mittaustulosta alla olevaan taulukkoon nähdään jännitettä vastaava säätöalue 15–63 A.

Virtamuuntajien läpi 5-63A	Mitattu jännite piirikortilta AC	Virtamuuntajien läpi 5-63A	Mitattu jännite Piirikortilta AC
0A	0V	35A	1,75V
5A	0,25V	40A	2V
10A	0,5V	45A	2,25V
15A min säätöalue	0,75V	50A	2,5V
20A	1V	55A	2,75V
25A	1,25V	60A	3V
30A	1,5V	65A	3,25V

## 11.2 Anturihäiriöt

Anturi	Ajotila	Hälytyssehto
T1	Sähkö kytkeytyy pois. lämpöpumppu, (Aurinko- ja Muu lämmönlähteen latauspumppu) kytkeytyvät pois päältä	<i>Aina hälytys</i>
T2	Lämmitys jatkuu normaalisti, ja ulkolämmön oletusarvo on 0 °C	<i>Aina hälytys</i>
T3	Muun lämmönlähteen latauspumppu seis	<i>Kun, muu lämmönlähde on käytössä</i>
T4	Lämpöpumppu ja muiden lämmönlähteiden latauspumput kytkeytyy pois päältä	<i>Kun, Lp tai muu lämmönlähde on käytössä</i>
T5	Lämpöpumppu ja muiden lämmönlähteiden latauspumput kytkeytyy pois päältä	<i>Aina hälytys</i>
T6	Paluuvesi ohittaa säiliön (MV 1kiinni), jos lämmönlähteenä on lämpöpumppu	<i>Aina hälytys</i>
T7	2 piirin moottoriventtiili (MV 2) jää paikalleen	<i>Kun, piiri 2 on käytössä</i>
T8	Aurinkolatauspumppu seis	<i>Kun, aurinkolatausjärjestelmä on käytössä</i>
T9	Käyttöveden lämmitys seis	<i>Aina hälytys</i>
T10	<i>Aurinkolatauspumppu seis</i>	<i>Kun, aurinkolatausjärjestelmä on käytössä</i>
T11	Latauspumppu P5 seis	<i>Aina hälytys</i>

Anturihäiriöistä tieto ulkoiseen relelähtöön lähtee anturivioista T1 ja T5.

## 11.3 Muut vikatilanteet

Vikahälytys	Vikatilanteen kuvaus ja ajotilat	Hälytyssehto
Hälytys anturilta T5	Varaajan minimi lämmön alitus (Säätö:5-85 °C), P5 käy	<i>Aina hälytys</i>
Hälytys anturilta T1,T7	Menoveden minimi lämmön alitus(5 °C) (ei säätöä), sähkö päälle	<i>Aina hälytys</i>
Hälytys anturilta T9	Kiertohäiriö, käyttövesi vastus kytkeytyy pois "Käyttövesi vähissä", Lisää käyttövesi säiliöön vettä.	<i>Aina hälytys</i>
Hälytys anturilta T1	Kiertohäiriö, lämmityspiirin sähkö kytkeytyy pois "Vesi vähissä", Järjestelmässä mahdollisesti ilmaa, ilmaa järjestelmä.	<i>Aina hälytys</i>
Hälytys anturilta T2	Kesäkäyttöhälytys ulkolämpötilasta (5 °C), lämmitys päälle	<i>Aina hälytys</i>
Hälytys huoneanturilta	Huonelämpö laskee hälytysasetukseen (5-20 °C)	<i>Aina hälytys</i>
<i>Hälytys anturilta T5</i>	<i>Yliämpösuoja lauennut (5-85 °C), lämmön tuonti seis P1 ja P2 seis, 105 °C:ssa laite kytkeytyy pois</i>	<i>Aina hälytys</i>

Tieto ulkoiseen relelähtöön lähteen seuraavista vikahälytyksistä: Hälytys anturilta T5, Hälytys anturilta T1 ja T7, Hälytys anturilta T9, Hälytys anturilta T1, Hälytys huoneanturilta sekä Yliämpöhälytys anturilta T5.

## 11.4 Tiedotteet

Tiedote	Tiedote inforuudussa
Lämpöpumppu	Lp-lämpöpumppu Päällä/Pois
Ulkoinen pudotus	Ulkoinen pudotus Päällä
Sulku aika	Sulku aika
Aurinkolatauspumppu	Päällä/Pois
Muu lämmönlähteen latauspumppu	Päällä/Pois
Lämpöpumpun kiertovesi pumppu	Päällä/Pois
Kiertovesipumput P1,P2	Päällä/Pois

## 12 Lisävarusteet

### Aurinkolataus

KOMPONENTTI	KPL	MALLI
Watt 3000 SU aurinkokeräin	3	
Kiinnikesarja keräimille	1	
Aurinkokierukka (tehdas asennettu)	1	6,3m, ø70mm
9 x 18 mm putkieriste		Aeroflex EDPM, 40m
Erikoislämmönsiirtoneste	1	25l
Paisuntasäiliö	1	18l
Putkiliitosten liitinsarja	1	(3:n paneelin)
Aurinkolatauspaketti	1	
Aurinkopaneelin anturi (T10)	1	typ. PT 1000, 20m
Aurinkokierukkaan sijoitettava anturi (T8)	1	typ. KTY, 3m
Peitekotelo (aurinkokierukan yhteille reiät), tehdasasennettu	1	

### Muu lämmönlähde (esim. Takka)

KOMPONENTTI	KPL	MALLI
Latauspumppu	1	UPS 25/60
Pumppuliittimet	2	1"
Lämpöanturi T3	1	typ. PT 1000
Takaiskuventtiili	1	DN 20
varoventtiili (10bar)	1	P&T venttiili 1/2"x15mm 10bar

### Muu lämmönlähde lisävaruste (ei sisälly vakiotoimitus kokonaisuuteen)

Purkuputki	1	Cu 15x13
------------	---	----------

### Lämpöpumppu

KOMPONENTTI	KPL	MALLI
Lämpöpumppu	1	esim. JÄMÄ Moon 6 tai 8kW

## 2. Lämmityspiiri lisävarustekokonaisuus

Menovesianturi (T7)	1	typ. KTY
Nippuside	2	
Alumiiniteippi	350mm	0,07 x 50 x 50m
Putkieriste	100mm	Polyeteeni 22x9
Kiertovesipumppu	1	Grundfos Oy ALPHA 2 25/60 180
Pumppuliittimet	2	1"
3-tieventtiili	1	TERMOMIX D 20 S
Moottoriventtiili	1	ACASO-AB 6052

### 2. lämmityspiiriä ja kesäkäyttö toiminto (venttiilit eivät sisälly 2.lämmityspiirin varustekokonaisuuteen)

Kesäkäyttö toiminnolla pystytään sulkemaan ja avaamaan piirejä ulkolämpötilasta, kun asennettuna on kaksi lämmityspiiriä. Moottoriventtiili on hyvä hankkia, mikäli haluaa vain 2. piirin olevan käytössä esimerkiksi kesällä. Toimenpiteeseen on kaksi vaihtoehtoa:

1. lämmityspiiri sulkeutuu ja avautuu automaattisesti ulkolämpötilasta. Vaihtoehdossa tulee 1.lämmityspiiri varustaa 3.tieventtiilillä ja moottoriventtiilillä (liitäntä kortilla 69)
2. 1.lämmityspiiri avataan ja suljetaan manuaalisesti sulkuventtiilillä

Mikäli on tarve pitää välillä 2.piiriä suljettuna, eikä ollenkaan tarvetta 1.lämmityspiirin sulkemiselle, ei lämmitysjärjestelmää tarvitse varustaa lisäkomponenteilla.

Moottoritoimilaite (kesäkäyttö)	1	SFA21/18
2-tieventtiili (kesäkäyttö)	1	VX146.20

TAI

Sulkuventtiili puserrusliittimin	1	DN 20
----------------------------------	---	-------

## 13. Asennuskaavake

**TÄRKEÄÄ! LOPPUKÄYTTÄJÄN ON VARMISTUTTAVA, ETTÄ ALLA OLEVA KAAVAKE TULEE TÄYTETTYÄ LAITTEEN ASENNUKSEN YHTEYDESSÄ.**

Laitteen valmistenumero / vuosimalli	
Laitteen tyyppi	
LVI-asentaja / yritys	
Pvm.	

Sähköasentaja / yritys	
Pvm.	

Järjestelmän säätö / käyttöopastus	
Asentaja / yritys	
Pvm.	

### Säädöt asentajan toimesta Jäspi Ecowatti 2T:lle ennen käyttöönottoa:

Lämmitysverkoston menoveden max./min. -lämpötilojen asetukset lämmityspiirikortilta	
Sähkökattilan mekaanisen rajoitintermostaatin max.lämpötila	
Sähkökattilan asennettu max.teho (porrasrajoitus 1-7), ks. taulukko	
Kiinteistön pääsulaketta vastaava asetusarvo 16-63A	
Lämpötilan pudotus 0-20 °C	
Valittu menoveden lämpötila ulkolämmön ollessa 0 °C (ks. ohje)	
Lämmitystapavalinta Sähkö/Eco/Eco+Lisälämpö	
Kytkeytetyt piirit (1. piiri + 2. piiri TAI 1. piiri)	
Mahdollisen lämmönlähteen aktivointi (ks.ohje)	