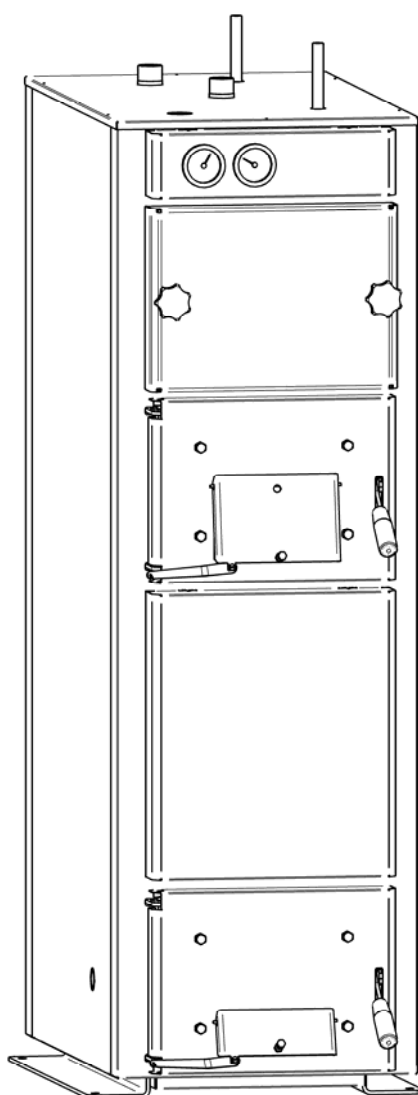




ECOPUU 25

ASENNUS- ja KÄYTTÖOHJEET



JÄSPI OSAA LÄMMITYKSEN

SISÄLLYS

1. TEKNISET TIEDOT	3
2. TOIMINTASELOSTUS	4
3. KATTILAN ASENNUS	4
4. KATTILAN KÄYTTÖ	7
5. KATTILAN PUHDISTUS	8
6. KATTILAN VARAOSIA	8
7. KATTILAN TAKUU	8

EY-VAATIMUSTENMUKAISUUSVAKUUTUS

Vakuutus koskee valmistamiamme käsikäyttöisiä kiinteän polttoaineen kattiloita. JÄSPI Tupla, Triplex, Ecopuu, YPV 40 ja VPK.

Vakuutamme, että edellä mainittujen kattiloiden laitekokonaisuuden suunnitelma vastaa direktiivin 97/23/EY 3 artiklan 2.3 momentin olennaisia turvallisuusvaatimuksia.

Laitekokonaisuuden käyttö- ja asennusohjeista selviää direktiivin liitteen 1 kohtien 2, 10, 2.11, 3, 4 sekä 5 alakohtien a) ja d) tarkoittamien olennaisten turvallisuusvaatimusten täyttyminen.

Laitekokonaisuuden valmistus perustuu hyvään konepajakäytäntöön.

Raisiossa 25.4.2003



Raimo Aaltonen
Toimitusjohtaja

Valmistaja:

KAUKORA OY

www.kaukora.fi

Tuotekatu 11, PL 21, 21201 RAISIO

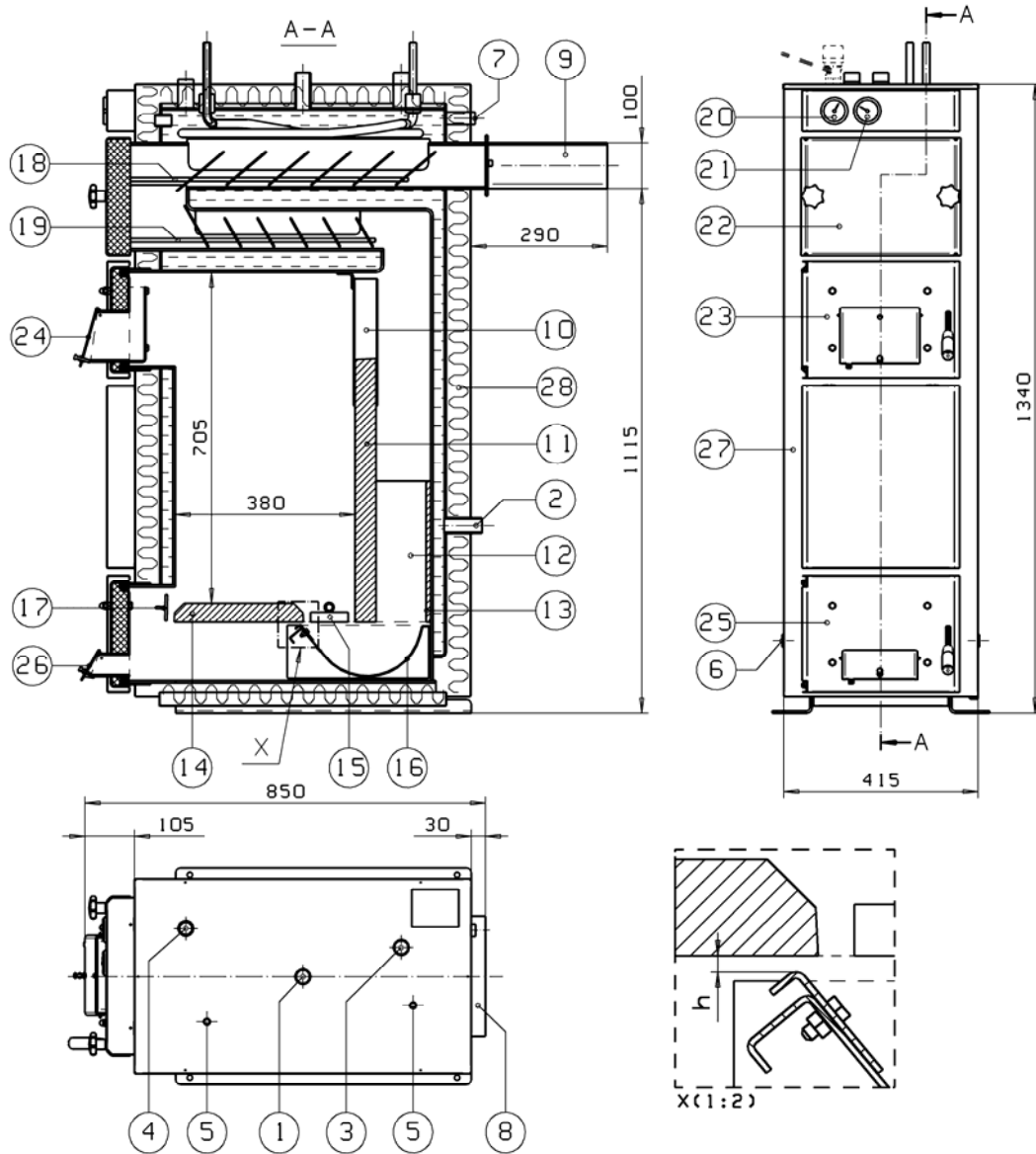
Fax: +358 2 4374 650

E-mail: kaukora@kaukora.fi

1. TEKNISET TIEDOT

Paino: 290 kg Rakennepaine: 1.5 bar
 Vesitilavuus: 65 l Pesän tilavuus: 65 l

Savupiippusuositus:
 - Min. pituus 5 m
 - Putki Ø150 mm tai täyskiven hormi



Kuva 1. Ecopuu 25 kattilan osia ja mittoja

YHTEITÄ:

- 1 LÄHTÖYHDE
- 2 PALUUYHDE
- 3 PAISUNTAYHDE
- 4 VEDONSÄÄTÄJÄN YHDE
- 5 JÄÄHDYTYSKIERUKAN YHTEET
- 6 TYHJENNYSYHTEET
- 7 SÜR-ANTURIN YHDE
- 8 SAVUTORVI
- 9 SAVUTORVEN JATKE

TULIPESÄN OSIA:

- 10 TAUSTATIILEN JATKE
- 11 TAUSTATIILI
- 12 SIVUTIILI (2 kpl)
- 13 TAKATULILEVY
- 14 ARINATIILI
- 15 TAKA-ARINA
- 16 PALOKOURU
- 17 HIILIRITILÄ
- 18 YLÄTURBULENSSILEVYT
- 19 ALATURBULENSSILEVYT

OSIA:

- 20 LÄMPÖMITTARI
- 21 PAINEMITTARI
- 22 PUHDISTUSLUUKKU
- 23 TÄYTTÖLUUKKU
- 24 YLEMPI ILMALUUKKU
- 25 TUHKANPOISTOLUUKKU
- 26 ALEMPI ILMALUUKKU
- 27 MAALATUT PINTALEVYT
- 28 ERISTEVILLAKERROS

2. TOIMINTASELOSTUS

Puut palavat keraamisen arinan päällä käänteispalo tapahtumana. Paloilma ohjataan tarkalleen oikeisiin kohtiin, pesän yläosaan, arinan päälle, sekä arinan alta palokaukaloon, jossa tapahtuu jälkipalaminen.

3. KATTILAN ASENNUS

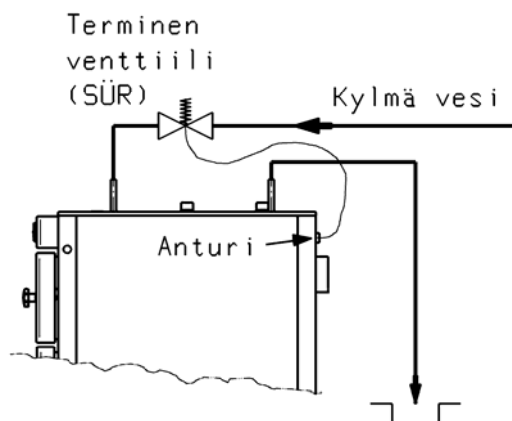
Kytkeä tapahtuu aina varaajaan, jonka tilavuus valitaan käyttötarkoituksen mukaan 500-1200 L. Esimerkiksi pesällinen kuivia koivuklapeja lämmittää 1000 L vettä noin 45°C lämpötilaan. Laitteistojen putkikytkentäesimerkkejä on kuvissa 3 ja 4.

Kattilan päällä olevaan putkeen kytketään **1,5 bar varoventtiili**, jonka ulospuhallusteho höyryllä vastaa kattilan tehoa.

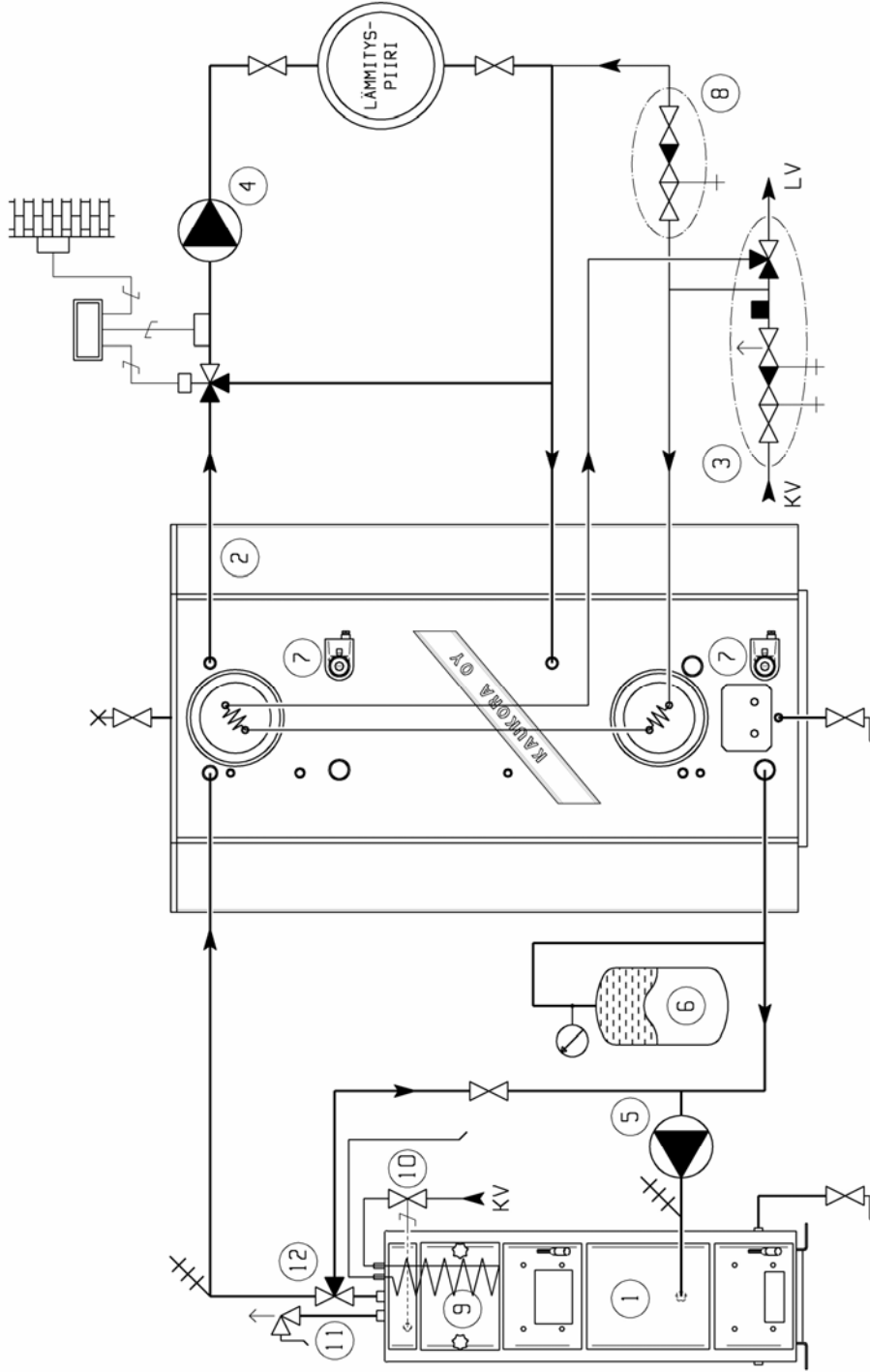
Kalvopaisunta-astian sopiva esipaine on 0,5 bar ja astian tilavuuden tulisi olla vähintään 7 % järjestelmän koko vesitilavuudesta.
Varusta ylin kohta putkesta ilman poistolla.

Kattilan turvallisuutta varmistaa jäähdytyskierukka, johon kattilan asennuksen yhteydessä kytketään (lisävaruusteena saatava) kiehunnestoventtiili.
Venttiilin kytkentä on esitetty kuvassa 2.

Täytön jälkeen putkiliitokset tarkistetaan huolella, ettei mahdollinen vuoto vahingoita kattilaa.

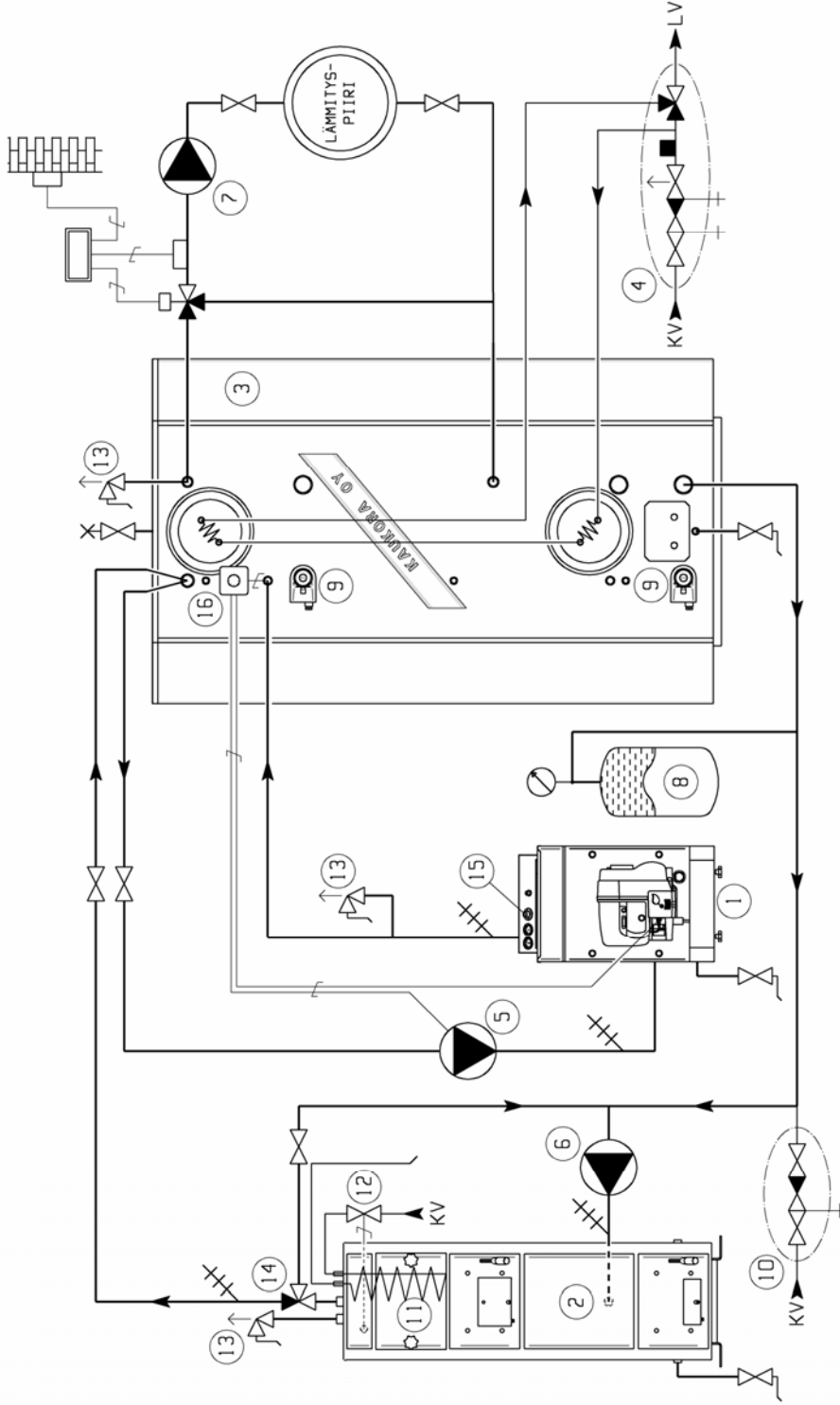


Kuva 2. Kiehunnestoventtiilin kytkentä jäähdytyskierukkaan.



Kuva 3. Kytentäesimerkki 1: Puukattila ja Energiavaraaja

- | | | | | | |
|---|-----------------------------------|---|------------------------------|----|----------------------------------|
| 1 | Puukattila (JÄSPI ECOPUU-25) | 5 | Latauspumppu (UPS 25-60) | 9 | Puukattilan jäähdytyskierukka |
| 2 | Energiavaraaja (JÄSPI OVALI) | 6 | Kalvopaisunta-astia | 10 | Puukattilan kiehumnestoventtiili |
| 3 | Käyttöveden syöttökoitusventtiili | 7 | JÄSPI-vastus 6 kW | 11 | Varoventtiili 1.5 bar |
| 4 | Lämmityspiirin kiertovesipumppu | 8 | Kattilaveden täyttöventtiili | 12 | Lataustermoostaattiventtiili |



Kuva 4. Kytentäesimerkki 2: Öljykattila, Puukattila ja Energiavaraaja

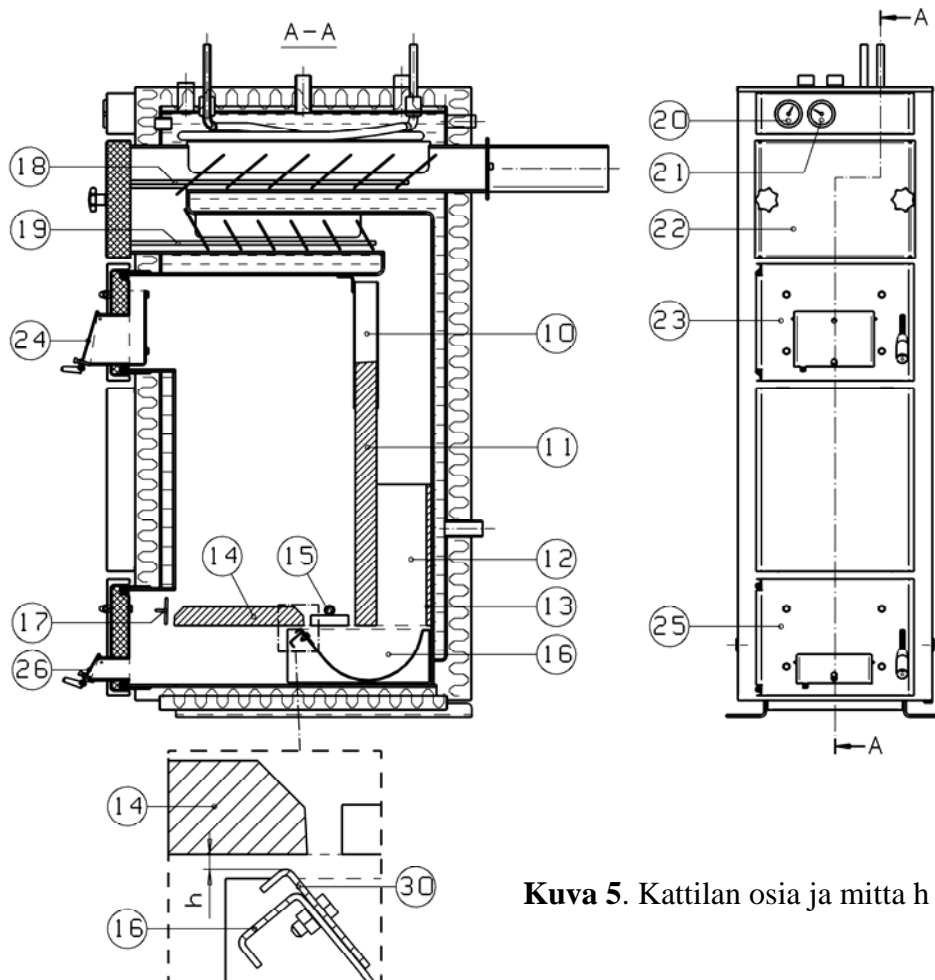
- | | | | |
|---|---------------------------------------|----|--|
| 1 | Öljykattila (JÄSPI SOLAR 17) | 7 | Lämmityspiirin kiertovesipumppu |
| 2 | Puukattila (JÄSPI ECOPUU-25) | 8 | Kalvopaisunta-astia |
| 3 | Energiavaraaja (JÄSPI OVALI) | 9 | JÄSPI-vastus 6 kW |
| 4 | Käyttöveden syöttösekoitusventtiili | 10 | Kattilaveden täyttöventtiili |
| 5 | Öljykattilan latauspumppu (UPS 25-40) | 11 | Puukattilan jäähdytyskierukka |
| 6 | Puukattilan latauspumppu (UPS 25-60) | 12 | Puukattilan kiehunneventtiili |
| | | 13 | Varoventtiili 1.5 bar |
| | | 14 | Lataustermoventtiili |
| | | 15 | Puukattilan kiehunneventtiili |
| | | 16 | Öljypoltintermostaatti (lämpötilaksi vähintään 7°C korkeampi, kuin T1) |
| | | | Ohjaustermoventtiili (60...80°C) |

4. KATTILAN KÄYTTÖ

HUOM ! Tulipesän täytössä ja puhdistuksessa on huomioitava, että **TAUSTATIILI** (osa nro 11) **EI KESTÄ ISKUJA.**

Ensimmäinen poltto on syytä tehdä pienellä puumäärällä, ettei arinoihin mahdollisesti imeytynyt vesi halkaise kiehuessaan tiiliä.

- Kattilaan sopivan pituinen puu on 1 metrin halko kolmeen osaan katkaistuna ja ihanne koko on noin Ø12 cm puu 4 osaan halkaistuna.
- Kattilan käytön aikana palokouru (16) tulee olla pesän perälle työnnettynä. Palokourun etureunan säätölevyn (30) ja arinatiilen (14) välisen toisioilmaraon h (kuva 5) tulisi olla 12 mm.
- Ylempi ilmaluukku (24) säädetään raolleen n. 55 mm
- Sytytystyön aikana tuhkanpoistoluukku (25) sekä alempi ilmaluukku (26) pidetään kiinni ja täyttöluukku (23) pidetään hieman raollaan.
- Tuli kattilaan sytytetään laittamalla taka-arinan (15) päälle pieniä sytykepuita, jotka sytytetään esimerkiksi tuohella. Kun sytykkeet palavat hyvin, lisätään arinan päälle vielä 8-10 kpl noin 30 mm paksuisia pilkkeitä.
- Noin 15 min päästä pesä ladotaan täyteen sopivia puita. Puut on hyvä ladata tiiviisti ja kiinni takaseinään. Täyttöluukku suljetaan ja alemman ilmaluukun (26) ilmaraoksi säädetään n. 40mm.



Kuva 5. Kattilan osia ja mitta h

5. KATTILAN PUHDISTUS

Kattilan puhdistus tapahtuu edestä. Tuhka poistetaan arinatiilen (14) päältä. Palokaukalo (16) vedetään ulos ja näin se toimii myös tuhkankeruuastiana. Puhdistusluukku (22) avataan, poistetaan turbulenssilevystöt (18 ja 19) ja kanavat harjataan puhtaiksi.

6. KATTILAN VARAOSIA

Osa	Nimitys	Koodi
10	TAKATIILEN JATKE	P02030
11	TAKATIILI	M01650
12	SIVUTIILI	M01651
13	TAKATULILEVY	P01321
14	ARINATIILI	M01649
15	TAKA-ARINA	P01320
16	PALOKOURU	P01319
18	YLÄTURBULENSSIELIN	
19	ALATURBULENSSIELIN	

7. TAKUUT

Kattilan takuu 2 vuotta, komponenttien 1 vuosi.
Takuu ei koske tilanteita, joissa on toimittu käyttö- ja huolto-ohjeiden vastaisesti.