



KAKSOISPESÄKATTILA PUU / PELLETTI

BIOTRIPLEX

ASENNUS- JA KÄYTTÖOHJEET



KAUKORA OY

www.kaukora.fi

JÄSPI OSAA LÄMMITYKSEN

Sisällys

| | |
|---|----|
| Sisällys | 2 |
| Ympäristönsuojelua koskevia ohjeita | 3 |
| Pakkaus | 3 |
| Laitteen käytöstäpoisto ja romutus | 3 |
| Toimintakuvaus..... | 3 |
| Puun palamisen eri vaiheet | 3 |
| Tekniset tiedot..... | 3 |
| Tiedot | 4 |
| Asennus..... | 5 |
| Kattilahuone | 5 |
| Savuhormi | 5 |
| Putkiasennus..... | 5 |
| Sähköasennus | 6 |
| Sähkökaavio | 6 |
| LV-kytkentäkaavio..... | 7 |
| Latausautomaatiikan toiminta..... | 7 |
| LV-kytkentäkaavio aurinkolämmityksellä..... | 8 |
| Kattilan käyttö ja kunnossapito..... | 9 |
| Puupolttoaine | 9 |
| Käytön aloittaminen | 9 |
| Mittaristopaneeli | 10 |
| Puupoltto | 11 |
| Pellettipoltto | 11 |
| Puupolton palamisilman säätö | 12 |
| Kunnossapito..... | 13 |
| Nuohous | 13 |
| Häiriötilat lämmityksessä..... | 14 |
| Kattilan lämpötila ei nouse tarvittavalle tasolle | 14 |
| Kattila kiehuu ja paukkuu | 14 |
| Savukaasujen lämpötila liian korkea..... | 14 |
| Savukaasujen lämpötila liian matala..... | 14 |
| Poltin ei toimi..... | 14 |
| Pellettipoltin savuttaa kattilahuoneeseen | 15 |
| Savuhormi ei vedä sytytyksessä..... | 15 |
| Asennuskaavake..... | 16 |
| Takuu | 16 |
| EY-vaatimuksenmukaisuusvakuutus | 17 |

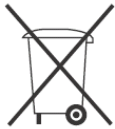
Ympäristönsuojelua koskevia ohjeita

Pakkaus



Pakkaus on valmistettu 100 % kierrätettävistä materiaaleista. Hävitä pakkaus paikallisten jätehuoltomääräysten mukaisesti.

Laitteen käytöstäpoisto ja romutus



Kattila on toimitettava sähkö- ja elektroniikkakomponenttien keräys- ja kierrätyspisteeseen.

Toimintakuvaus

Pientalojen keskuslämmitysjärjestelmiin suunniteltu BIOTRIPLEX on kaksoispesäkat-tila, jossa on käänteispaloperiaatteella toimiva puupesä, pellettipolttoon sopiva isolla tuhkatilalla varustettu pellettipesä ja varalämmityk-

senä 6 kW sähkövastus. Käänteispalotekniikan ansiosta kattila on jopa 30 % energiatehokkaampi puupoltossa perinteiseen yläpalotekniikalla toimivaan kattilaan verrattuna.

Puun palamisen eri vaiheet

KUIVUMINEN: Puun kosteus poistuu.

PYROLYYSI: Puu aloittaa hajoamisen ja muuttuu hiileksi ja kaasuksi. Puun pyrolyysi alkaa lämpötilan noustessa yli 100 asteen. Lämpötilan ylitettyä 280 astetta reaktiosta tulee lämpöä luovuttava. Toisiopalo alkaa (pyrolyysi-kaasut reagoivat ilman hapen kanssa), kun lämpötila on yli 600 astetta.

JÄÄNNÖSHIILEN PALAMINEN: Pyrolyysikaasujen poistuttua jäännöshiili palaa.

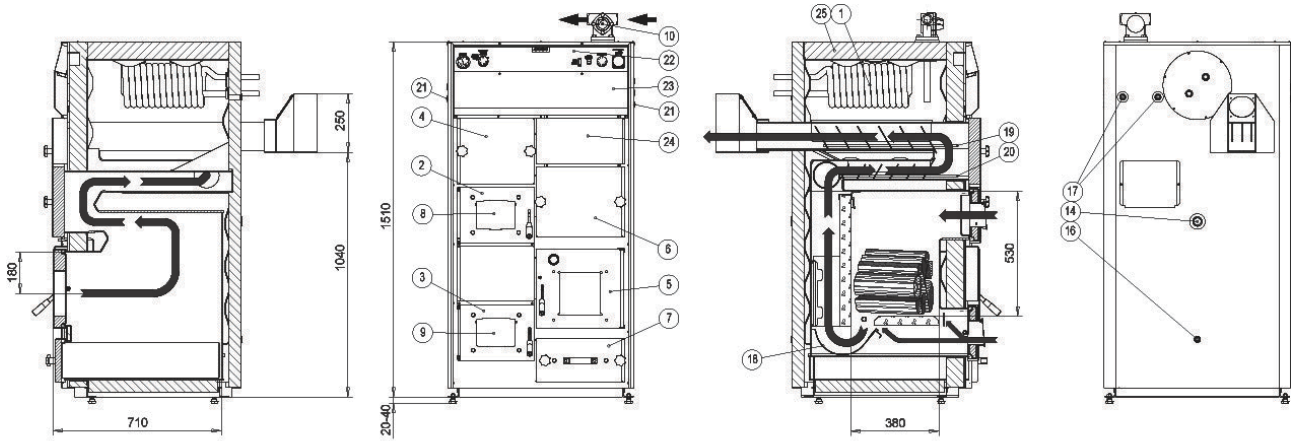
Puiden sytyttämisen jälkeen lämpötilan tulee nousta nopeasti, koska tehokas toisiopalo al-

kaa vasta kun palaminen on saavuttanut riittävän korkean lämpötilan. Tehokas ja puhdas palaminen edellyttää palamisprosessin hallitsemista kaikissa palamisen eri vaiheissa. Käänteispalotekniikassa hyödynnetään puun toisiopaloa, jossa savukaasut poltetaan uudelleen erillisessä palokourussa ja näin liekki saadaan mahdollisimman kuumaksi ja puhtaaksi ja samalla savukaasujen pienhiukkasten määrä vähenee huomattavasti. Toisiopalossa liekin lämpötila nousee yli 1000 asteen ja palamisprosessi saadaan tehokkaaksi ja puhtaaksi.

Tekniset tiedot

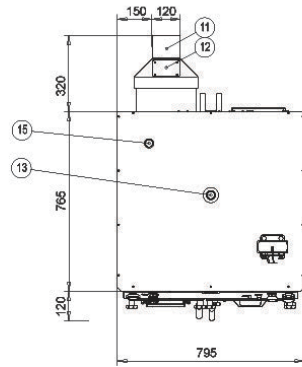
Puuteho: 25 kW
Pellettiteho: 25 kW (JÄSPI-PE 1)
Sähköteho: 6 kW (optio 12 kW)
Massa: 480 kg
Tilavuus: 240 L
Max. lämpötila: 110 °C
Min. lämpötila: 0 °C

Max. paine: 3,0 bar
Koepaine: 4,0 bar
Normaali käyttöpaino: 1,5 bar
Jännite: 230 V
Taajuus: 50 Hz
Kotelointiluokka: IP 2X



Pellettipesä

Puupesä



Tiedot

- | | |
|---|---|
| <ol style="list-style-type: none"> 1. Käyttövesikierukka 2. Puupesän täyttöluukku 3. Puupesän huoltoluukku 4. Puupesän konvektiokanavan puhdistusluukku 5. Pellettipesän poltinluukku 6. Pellettipesän konvektiokanavan puhdistusluukku 7. Pellettipesän tuhkaluukku 8. Puupesän primääri-ilmaläppä (ensiöilma) 9. Puupesän sekundääri-ilmaläppä (toisioilma) 10. 4-tiesekoitusventtiili 11. Liitinhormi 12. Liitântä TIGEX vedontasaajalle 13. Varoventtiili- / kiehun- / lähtö varaajaan yhde DN 25 sk | <ol style="list-style-type: none"> 14. Paluu varaajasta yhde DN 25 sk 15. Lisälämmityspiirin sekoitusventtiiliyhde DN 25 sk 16. Tyhjennisyhde DN 15 sk 17. Lämpötilanrajoitusventtiilin ja varaajan latausautomaatiikan anturiyhteet DN 15 sk 18. Palokouru 19. Konvektiokanavan yläturbulenssielin 20. Konvektiokanavan alaturbulenssielin 21. Sähköläpiviennit 22. Mittaristopaneeli 23. Avattava sähkökytkentäluukku 24. Avattava vastussuojaluukku 25. Vuorivillaeriste 75 mm |
|---|---|

Asennus

Asentamisessa on noudatettava voimassaolevia määräyksiä.

Kattila asennetaan suoraan tukevalle alustalle. Kattilan mukana tulee 4 kappaletta säätöjalkoja.

Kattilan liitinhormiin suositellaan vedontasaajan asentamista. Vedontasaaja vähentää savuhormin kosteushaittoja ja takaa tasaisen vedon, mikä parantaa pelletti- ja puupolttoa. JÄSPI PE-1 polttimen turvallinen toiminta edellyttää vedontasaajan asentamista.

Kattilahuone

Kattilan edessä olevien täyttö- ja huoltoluukkujen edessä tulee olla tilaa vähintään 1000 mm, kattilan vasemmalla sivulla puupesän puolella vähintään 200 mm ja oikealla sivulla pellettipesän puolella pellettipolttimen vaatima tila luukkujen ollessa auki eli n. 500 mm.

Kattilan vaatima palamisilma johdetaan suoraan ulkoa ja kanavan tai venttiilin poikkipinta-ala on oltava vähintään 1,5 kertaa savuhormin poikkipinta-ala.

Kattilahuoneiden ja polttoainevarastojen paloturvallisuus, Suomen rakennusmääräyskoelma E9.

Savuhormi

Ympyrän muotoisen hormin halkaisija on 150 mm tai muurattu täyskiven hormi.

Pellettipolton alhaisten savukaasulämpötilojen ja siitä aiheutuvan savukaasujen kondensoitumisvaaran vuoksi suosittelemme haponkestävää savuhormia ja vedontasaajan asentamista. Vanhaan tiilihormiin on syytä asentaa haponkestävä sisäpiippu, joka suojaa hormia rapautumiselta. Jos savukaasujen lämpötila hormissa on metri yläreunan alapuolella

alle 80 astetta talviaikaan on hormissa kondensoitumisvaara.

Vedontarve pellettipoltossa on noin 15 Pa riippuen polttimesta ja puupoltossa 25 Pa.

Savupiipun korkeus oltava riittävän korkea, ettei savukaasuista aiheudu haittaa rakennuksen ympäristöön.

Savuhormien suunnittelu ja mitoitus, Suomen rakennusmääräyskokoelma E3.

Putkiasennus

Kattila kytetään aina energiavaraajaan, jonka tilavuus puita satunnaisessa poltettaessa on vähintään 500 L ja säännöllisessä puupoltossa 1000 L.

Jotta järjestelmä olisi helppo täyttää ja tyhjentää vedestä on kattilan, varaajan ja lämmitysverkoston liitännät varusteltava sulkuventtiileillä.

Kattilassa on oltava vähintään yksi 1,5 baarin varoventtiili, jonka ulospuhallusteho on vähintään 75 kg/h höyryä kattilan enimmäistehon ollessa 30 kW. Tarvittaessa ulospuhallusteho voidaan jakaa enintään kolmelle venttiilille. Toiminnan varmistamiseksi on suositeltavaa käyttää aina vähintään kahta varoventtiiliä, joiden kummankin ulospuhallusteho yksinään vastaa tarvittavaa ulospuhallustehoa. Varoventtiilin ulospuhallusputki johdetaan lattiakaivoon niin, että ylivuodon pystyy ha-

vaitsemaan ja ettei putkesta mahdollisesti purkautuvasta höyrystä aiheudu vaaraa ihmisille tai omaisuudelle.

Kalvopaisunta-astian tilavuus on oltava vähintään 5 % järjestelmän vesitilavuudesta.

Kattilan putkiasennus on tehtävä niin, etteivät kattilan käyttö, nuohous ja huolto esty.

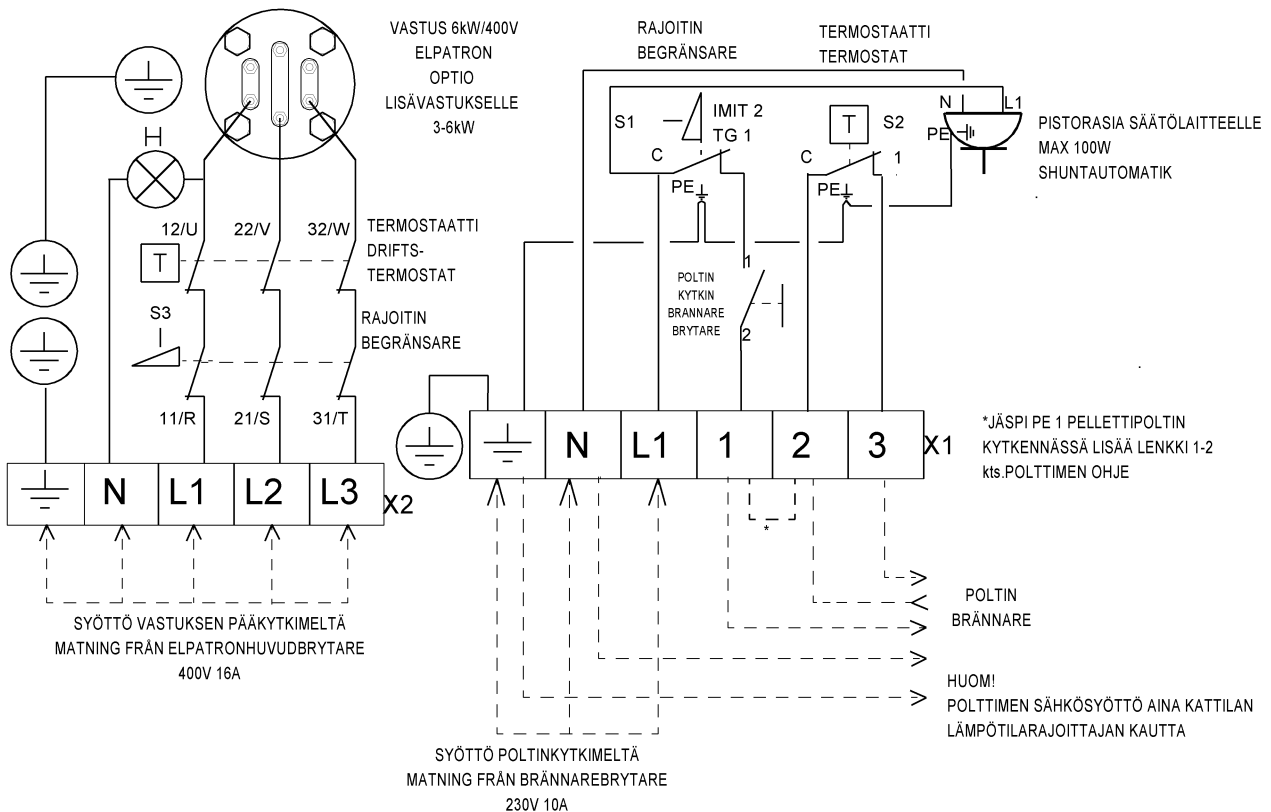
Puunpoltto kattilassa edellyttää, että kattilaan on kytkettävä lämpötilan rajoitusventtiili.

Sähköasennus

Kattilan sähkösyöttö on 230 V / 50 Hz. Kytkennät tehdään avattavan sähkökytkentäluokun takana olevaan kytkentärimaan. Kattilan

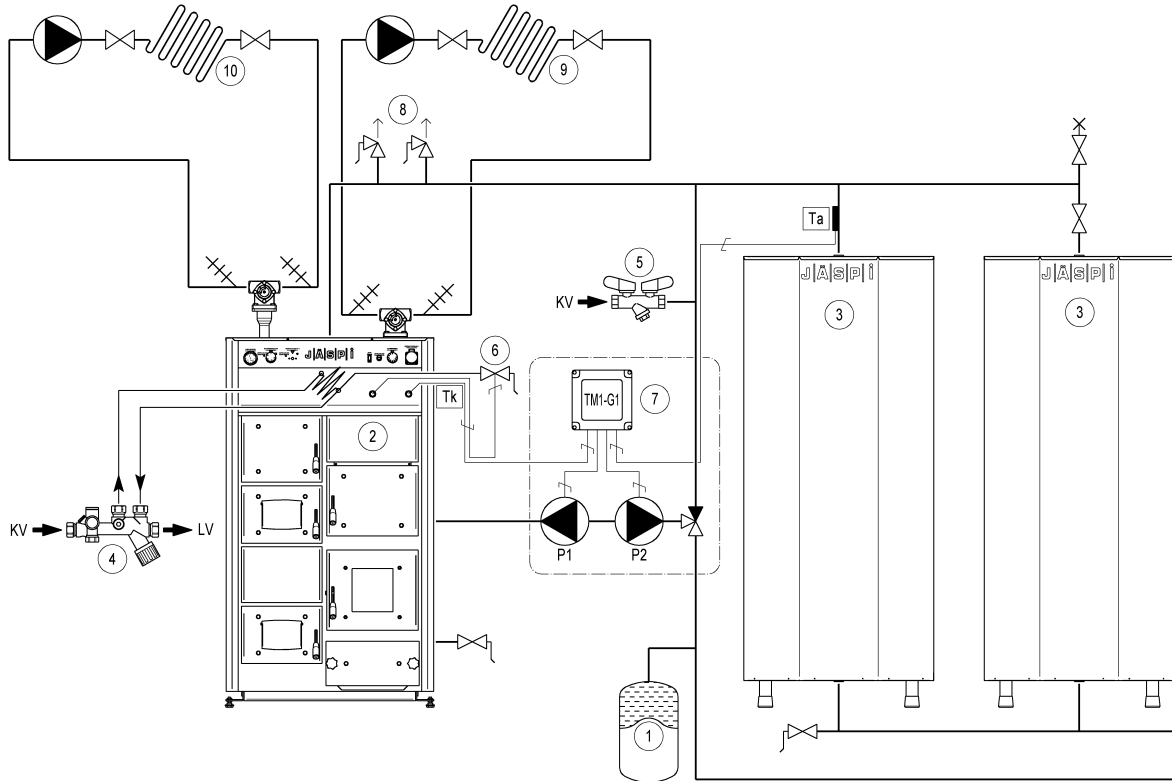
mittaripanelissa on lämmönsäätöautomatille oma pistorasia jonka enimmäisteho on 100 W.

Sähkökaavio



LV-kytkentäkaavio

1. Kalvopaisunta-astia
2. Kaksoispesäkattila pelletti / puu
3. Energiavaraaja LÄMPÖAKKU 500 2 kpl
4. Käyttöveden syöttösekoitusventtiili varolaitteella
5. Kattilaveden täyttöventtiili
6. Puukattilan lämpötilan rajoitusventtiili JÄSPI TSK
7. TERMOMAT 12 latauspaketti
8. Varolaite 1,5 bar 2 kpl
9. Lämmityspiiri
10. Lisälämmityspiiri



Latausautomaatiikan toiminta

Pumppu P1 käynnistää latauksen kattilasta varaajaan, kun kattilalämpötila Tk on suurempi kuin kattilalämpötilan asetusarvo (tehdasasetus 60 °C) ja yli 1 °C suurempi kuin varaajalämpötila Ta.

Pumppu P1 pysähtyy, kun kattilalämpötila Tk on yli 1 °C pienempi kuin kattilalämpötilan asetusarvo tai varaajalämpötila Ta on yli 1,5 °C suurempi kuin kattilalämpötila Tk.

Pumppu P2 käynnistää takaisinlatauksen varaajasta kattilaan, kun varaajalämpötila Ta on

asetusarvon (4 - 8 °C) verran suurempi kuin kattilalämpötila Tk.

Pumppu P2 pysähtyy, kun kattilan ja varaajan lämpötilaero laskee asetusarvoon (2 - 3 °C).

Kattilalämpötilan laskiessa alle 40 °C käynnistyy kattilan sähkövastus.

Pumput P1 ja P2 eivät käy, kun kattilan sähkövastus on toiminnassa.

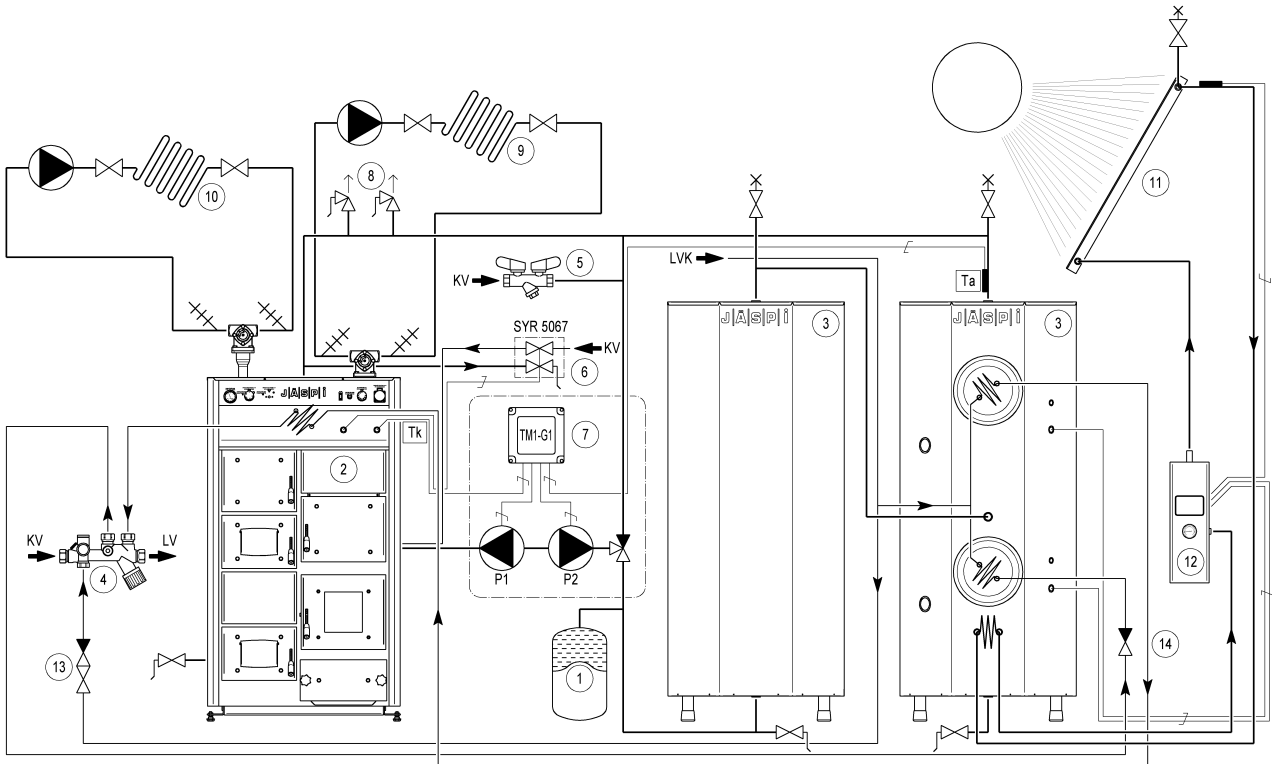
LV-kytkentäkaavio aurinkolämmityksellä

Kytettäessä lämpimän käyttöveden jatkuva-kiertoa on se tehtävä niin, ettei se kierrä käyttöveden esilämmityskierukan kautta ja sekoita varaajan lämpötilakerrostumista.

1. Kalvopaisunta-astia
2. Kaksoispesäkattila pelletti / puu
3. Energiavaraaja LÄMPÖAKKU 500 2 kpl
4. Käyttöveden syöttösekoitusventtiili varolaitteella
5. Kattilaveden täyttöventtiili
6. Puukattilan lämpötilan rajoitusventtiili SYR 5067

Puukattilan lämpötilan rajoitusventtiili ja kytkentä poikkeavat normaalista, koska käyttövesi kiertää varaajan kautta.

7. TERMOMAT 12 latauspaketti
8. Varolaite 1,5 bar 2 kpl
9. Lämmityspiiri
10. Lisälämmityspiiri
11. Aurinkokeräimet
12. TERMOMAT SOLAR latauspaketti
13. Pumppuventtiili
14. Takaiskuventtiili



Kattilan käyttö ja kunnossapito

Puupolttoaine

Poltettavan puun tulee olla kuivaa. Kosteita puita poltettaessa energiaa sitoutuu veden höyrystymiseen ja vielä suurempi energiamäärä karkaa piipusta palamattomina savukaasuina. Samalla menetetään hyödyntämättömää energiaa ja noetaan kattilaa ja savupiippua.

Polttopuu on kuivaa, kun kosteusprosentti on alle 20 %. Tällöin puu on kevyen tuntuista ja klapeja toisiinsa lyötäessä kuuluu kilahtava ääni.

Jäspi Biotriplex on suunniteltu pääasiassa koivuklapeille (33 cm). Myös muut lehti- ja havupuut kelpaavat poltettavaksi, mutta havupuut räiskyvät ja likaavat kattilaa enemmän. Eri puulajit palavat eri tavalla. Kevyemmät puulajit palavat paremmin halkaisijaltaan pienempinä puina.

Käytön aloittaminen

Tarkista, että:

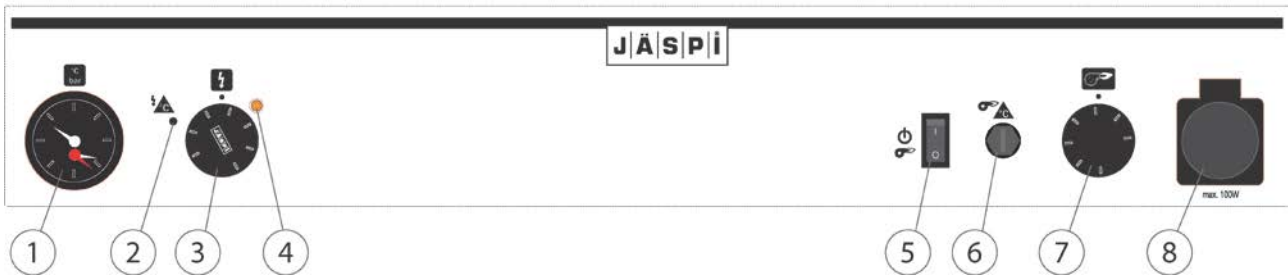
- Savuhormi on avoin ja eikä sen pohjalla ole asennus- tai muuta jätettä.
- Kattilassa ja lämmitysjärjestelmässä on vettä ja kierto toimii.
- Putkiliitännät ovat tiiviitä.
- Verkostossa on painetta.
- Varoventtiili toimii eli vettä tulee juoksuputkesta, kun venttiiliä koekäytetään.

Ensimmäinen puupoltto tehdään pienellä puumäärällä, ettei keramiikka-arinoihin imeytynyt kosteus halkaise niitä.

Lämmitysjärjestelmää ensikertaa täytettäessä menee järjestelmään veteen liuennutta ilmaa, joka poistuu kattilavedestä lämpötilan noustessa yli 90 asteen. Ensimmäisen käytön yhteydessä järjestelmälle tehdään ilmaus.

Kattilassa ei saa samanaikaisesti polttaa puuta ja käyttää pellettipoltinta.

Mittaristopaneeli



1. **Yhdistetty paine- ja lämpötilamittari.** Mittaa kattilan painetta ja lämpötilaa.
2. **Sähkövastuksen lämpötilanrajoitin.** Katkaisee sähkövastuksen sähkösyötön, jos kattilaveden lämpötila nousee yli 105 asteen. Lämpötilanrajoitin laukeaa vain virheellisessä käytössä tai laiterikon yhteydessä. Rajoittimen uudelleenviritys suoritetaan painamalla rajoitinta esim. ruuvimeisellillä. Kattilaveden täytyy kuitenkin jäähtyä ennen rajoittimen uudelleenviritystä.
3. **Sähkövastustermostaatti.** Sammuttaa sähkövastuksen kattilaveden lämmentyä asetusarvoon. Käytettäessä sähkövastusta varalämmityksenä on asetusarvo 55 astetta.
4. **Sähkölämmityksen merkkivalo.** Palaa sähkövastuksen ollessa päällä.
5. **Virtakytkin.** Pellettipolttimen sähkökytkin.
6. **Lämpötilanrajoitin.** Katkaisee pellettipolttimen sähkösyötön, jos kattilaveden lämpötila nousee yli 98 asteen. Lämpötilanrajoitin laukeaa vain virheellisessä käytössä tai laiterikon yhteydessä. Rajoittimen uudelleenviritys suoritetaan avaamalla suojakorkki ja painamalla rajoitinta. Kattilaveden täytyy kuitenkin jäähtyä ennen rajoittimen uudelleenviritystä.
7. **Poltintermostaatti 60 – 90 °C.** Sammuttaa pellettipolttimen kattilaveden lämmentyä asetusarvoon. Asetusarvon on oltava vähintään 75 astetta normaalikäytössä.
8. **Pistorasia lämmönsäätöautomaatile.** Pistorasiaan saa liittää vain lämmönsäätöautomaatiikan max. 100 W.

Puupoltto

- Poistetaan edellisen polton tuhkat palokourusta vetämällä palokouru pois pesästä. Työnnä palokouru takaisin kiinni pesän takaseinään tuhkanpoiston jälkeen.
- Ladotaan taka-arinalle sytykepuita (pituus < 200 mm ja halkaisija < 20 mm) ja puiden väliin laitetaan sytykkeitä esimerkiksi paperia tai koivuntuohta.
- Tuli sytytetään. Täyttöluukku pidetään raollaan ja huoltoluukun ilmaläppä pidetään suljettuna sytytyksen ajan.
- Odotetaan noin 15 minuuttia, jotta arinan päälle muodostuisi hehkuva hiilikerros.
- Ladotaan klapit tasaisesti ja tiiviisti arinalle niin, että halot ovat takaseinässä kiinni ja kuoripuoli ylöspäin.

- Avataan luukkujen ilmaläpät.
- Klapien uudelleen lisäys tehdään hiiloksen päälle.
- Hiiloksen sammuttua suljetaan luukkujen ilmaläpät, ettei lämpö karkaa hormista.

Pesällinen koivuklapia tuottaa lämpöä noin 50 kWh eli 1000 litraa vettä lämpenee noin 40 astetta.

Kattilan ollessa pidemmän aikaa käyttämättä täytyy ensimmäinen poltto tehdä pienellä puumäärällä, ettei keramiikka-arinoihin imeytynyt kosteus halkaise niitä.

Pellettipoltto

Kattila on suunniteltu ja testattu JÄSPI PE 1 pellettipolttimella, mutta suurin osa markkinoilla olevista pellettipolttimista soveltuu kattilaan.

Pellettipoltossa noudatetaan ensisijaisesti pellettipolttimen valmistajan ohjeita.

Savukaasujen lämpötila jatkuvassa poltossa ei saa laskea kattilassa alle 150 asteen korrosiovaaran takia. Savukaasujen lämpötilaa

voidaan nostaa poistamalla turbulenssielin pellettipesästä tai nostamalla pellettipolttimen tehoa.

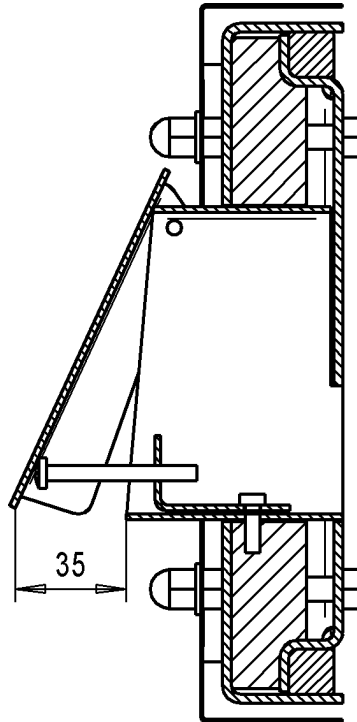
JÄSPI PE-1 pellettipoltin vaatii tulipesään vähintään 5 Pa alipaineen. Alipaineeseen voidaan vaikuttaa poistamalla pellettipesän turbulenssielin.

Pidä puupesän luukkujen ilmaläpät suljettuna pellettipoltinta käytettäessä.

Puupolton palamisilman säätö

Kattilan tulipintojen ollessa puhtaita pitäisi savukaasujen lämpötila olla noin 170 - 250 astetta.

Puupoltossa palamiseen tarvittavaa ilman määrää ja suhdetta joudutaan muuttamaan riippuen poltettavasta puusta ja vedosta. Primääri-ilma (ensiöilma) säädetään puupesän täyttöluukun (yläluukku) ilmaläpän rakoa muuttamalla ja oletusarvona on 35 mm.

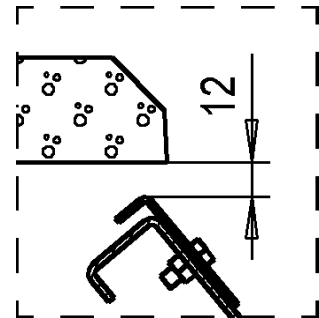


Primääri-ilmaa säädetään, jos on tarvetta muuttaa kattilan tehoa. Kattilan teho kasvaa suhteessa liekin pituuteen.

Sekundääri-ilmaa (toisioilma) voi säätää, kun kattilaveden lämpötila on ollut vakio 45 minuuttia polton aloittamisen jälkeen.

Sekundääri-ilma säädetään puupesän huolto-
luukun (alaluukku) ilmaläpän rakoa muuttamalla ja oletusarvona on 35 mm.

Sekundääri-ilman virtausrako palokourun ja arinatiilen välillä on noin 12 mm, eikä sitä normaalitapauksissa ole syytä lähteä muuttamaan.



SEKUNDÄÄRI-ILMAN SÄÄTÖ

| LIEKKI | SYY | SÄÄTÖ |
|--|---|---------------------------|
| Liekki on punainen ja mustia kiehkuroita joukossa. | Poltto ei saa sekundääri-ilmaa tarpeeksi. Savupiipusta tulee mustaa tai tummaa savua. | Lisää sekundääri-ilmaa. |
| Liekki on valkoisen keltainen. | Ilmanjako on hyvä. Savupiipusta tulee vaaleanharmaata savua. | Poltto ei tarvitse säätää |
| Liekki on valkoinen ja häikäisevä. | Poltto saa liikaa sekundääri-ilmaa. Savupiipusta tulee valkoista savua. | Vähennä sekundääri-ilmaa. |

Kunnossapito

- Tarkista säännöllisesti, että järjestelmässä on vettä ja jos vettä pitää jatkuvasti lisätä on järjestelmässä vuoto tai paisuntasäiliö ei toimi. Jatkuva uuden veden lisääminen syövyttää lämmitysjärjestelmää, koska uusi vesi sisältää ilmaa (happea).
- Järjestelmän paineen tulee olla lämpimänä alle 1,5 baaria ja kylmänä yli 0,5 baaria (1,5 baarin varoventtiili). Vesi muuttaa tilavuutta lämpötilan mukaan eli mitä korkeampi lämpötila sitä suurempi tilavuus ja paine. Paisuntasäiliön tehtävä on tasata tilavuuden muutosta.
- Paisuntasäiliön esipaine on tarkastettava muutaman vuoden välein.
- Varoventtiilit on koekäytettävä vähintään 2 kertaa vuodessa siten, että niiden karaa liikutetaan kiinnileikkautumisen estämiseksi. Lisää järjestelmään vettä tarkastuksen jälkeen.
- Korroosion takia on kattilan käydessä huolehdittava, että kattilaveden lämpötila pysyy jatkuvasti savukaasun kastepiste-lämpötilan yläpuolella eli vähintään 70 °C ja savukaasujen lämpötila vähintään 150 °C.
- Poista edellisestä puupoltosta syntynyt tuhka palokourusta ennen uuden panoksen sytyttämistä.
- Tyhjennä pellettipesän tuhka-astia ja poista konvektiokanaviin jäänyt tuhka tarvittaessa.

Nuohous

Kattilan polton päivittäinen tarkkailu ja tarvittaessa säätäminen tekevät nuohouksesta vauvattoman ja harvoin tapahtuvan toimenpiteen. Hyvällä poltolla kattilan tulipinnoille muodostuu ohut harmaa tai kahvinruskea kuona-kerros, joka putoilee itsestään alas. Aina poltto ei onnistu ja seurauksena on noen, tuhkan ja pien takertuminen tulipinnoille ja savupiippuun. Tämä estää lämpöenergian siirtymisen veteen aiheuttaen savukaasun lämpötilan kohoamisen ja hyötysuhteen alenemisen.

Nuohous tapahtuu seuraavasti:

1. Poista tuhka.
2. Poista turbulenssielimet konvektiosolista.
3. Puhdista konvektiosolat ja tulipinnat teräsharjalla.

Kattilan likaantumista voi seurata savukaasun lämpötilaa seuraamalla. Kun lämpötila on noussut 30 ...50 °C verrattuna puhtaaseen kattilaan, niin kattila on syytä nuohota.

Kattilan puupuolen varastopesän seiniin tarttuu tervaa, mikä on ihan normaalia eikä seiniä tarvitse puhdistaa.

Häiriötilat lämmityksessä

Kattilan lämpötila ei nouse tarvittavalle tasolle

- Varmista, että primääri- ja sekundääri-ilman suhde ja saanti ovat kunnossa.
- Varmista, että puut ovat tarpeeksi kuivia.
- Varmista sekoitusventtiilin ja latauspaketin oikea toiminta.
- Varmista, että lämpötilan rajoitusventtiilin oikea toiminta.
- Varmista pellettipolttimen oikea toiminta.

Kattila kiehuu ja paukkuu

- Varmista, että järjestelmässä on riittävästi vettä ja että lämmitysverkoston paine on 1 - 1,5 bar. Jos järjestelmässä ei ole vettä niin lopeta lämmitys välittömästi sammuttamalla tuli. Älä lisää vettä kattilaan, vaan anna kattilan jäähtyä päästämällä kylmää ilmaa läpi. Kattilan jäähtyttyä voidaan järjestelmä täyttää vedellä ja aloittaa lämmitys uudelleen.
- Varmista kiertovesipumpun ja sekoitusventtiilin toiminta ja tunnustele virtausta pumpussa ja putkistossa. Järjestelmässä oleva ilma voi estää veden virtauksen.

Savukaasujen lämpötila liian korkea

- Nuohoa kattila. Noki, tuhka ja piki likaa- vat kattilan tulipinnat ja toimivat näin lämpöeristeenä.
- Savukaasujen lämpötila ei saa ylittää 350 °C, koska savuhormit eivät kestä korkeampia lämpötiloja. Varmista, että primääri- ja sekundääri-ilmojen suhteet ja määrät ovat oikeat.
- Varmista, että turbulenssielimet ovat paikoillaan ja ehjät.
- Varmista, että savuhormin veto ei nouse liian korkeaksi polton aikana. Asenna tarvittaessa liitinhormiin vedontasaaja tai kurista vetoa hormin savupellillä.

Savukaasujen lämpötila liian matala

- Varmista, että primääri- ja sekundaari-ilmojen suhteet ja määrät ovat oikeat puupoltossa.
- Varmista, että polttopuut ovat kuivia.
- Pellettipoltossa poista turbulenssielin pellettipesästä.
- Varmista, että pellettipoltin ei käy liian pienellä teholla.

Polttimen ei toimi

- Varmista polttimentermostaatin asetusarvo.
- Varmista, että lämpötilanrajoitin ei ole lauennut. Rajoittimen uudelleenviritys suoritetaan avaamalla suojakorkki ja painamalla rajoitinta. Kattilaveden täytyy kuitenkin jäähtyä ennen rajoittimen uudelleenviritystä. Selvitä syy lämpötilanrajoitin on lauennut.
- Lue polttimen käyttöohjeet.

Pellettipoltin savuttaa kattilahuoneeseen

- Varmista, että pesässä on pellettipolttimen vaatima alipaine, joka on JÄSPI PE-1 polttimella 5 Pa. Alipainetta voidaan kasvattaa poistamalla pellettipesästä turbulenssielin.
- Varmista, että kattilahuoneessa ei ole alipainetta, joka huonontaa vetoa. Ali-

paine saattaa johtua koneellisesta ilmanvaihdosta tai liesituulettimesta. Oven tai ikkunan avaaminen auttaa alkuvedon saamisessa.

Savuhormi ei vedä sytytyksessä

- Kokeile veto pitämällä tulitikkua avonaisen täyttöluukun suulla. Jos vetoa ei tunnu, niin ilma saadaan yleensä liikkeelle polttama esim. pieni paperipallo konvektiokanavassa tai palokourussa. Tällöin ilma lämpenee hormin alaosassa ja alkaa nousta ylöspäin ja hormiin syntyy vetoa.

- Varmista, että kattilahuoneessa ei ole alipainetta, joka huonontaa vetoa. Alipaine saattaa johtua koneellisesta ilmanvaihdosta tai liesituulettimesta. Oven tai ikkunan avaaminen auttaa alkuvedon saamisessa.

Asennuskaavake

| | |
|--------------------------------------|------------|
| Laitteen valmistenumero / vuosimalli | |
| Laitteen tyyppi | BIOTRIPLEX |
| Lvi-asentaja / yritys | |
| Pvm. | |

| | |
|------------------------|--|
| Sähköasentaja / yritys | |
| Pvm. | |

| | |
|------------------------------------|--|
| Järjestelmän säätö / käyttöopastus | |
| Asentaja / yritys | |
| Pvm. | |

| | Tehdas asetus | Pvm | | | | | | |
|--------------------------|------------------|-----|--|--|--|--|--|--|
| Savukaasulämpötila | | | | | | | | |
| Savuhormin alipaine | | | | | | | | |
| Pellettipesän alipaine | | | | | | | | |
| Pumppunopeus | | | | | | | | |
| Pumppunopeus | | | | | | | | |
| Primääri-ilma | 35 mm | | | | | | | |
| Sekundääri-ilma | 35 mm | | | | | | | |
| Paisuntasäiliön esipaine | | | | | | | | |
| | | | | | | | | |
| | | | | | | | | |
| | | | | | | | | |
| | | | | | | | | |
| | | | | | | | | |
| | | | | | | | | |
| | | | | | | | | |
| Allekirjoitus | | | | | | | | |

Takuu

Komponenttien takuu 1 vuosi ja muiden osien 2 vuotta.

EY-vaatimuksenmukaisuusvakuutus

KAUKORA OY

www.kaukora.fi

vakuuttaa, että kiinteän polttoaineen lämminvesikattila



BIOTRIPLEX

vaatimuksenmukaisuus on arvioitu painelaitteista annetun kauppaja- ja teollisuusministeriön päätöksen 938/1999 ja direktiivin 97/23/EY

Moduulin B1

mukaisesti, tarkastajana on ollut



Ilmoitettu laitos 0424

www.inspecta.fi

Inspectan EY-suunnitelmantarkastustodistus RS 441-08

Sovelletut standardit soveltuvien osien:

EN 303-5

Direktiivit soveltuvien osien:

PED direktiivi (97/23/EY § 3.3)

EMC direktiivi (89/336/EEC, 92/31/EEC ja 93/68/EEC)

LVD direktiivi (73/23/EEC ja 93/68/EEC)

Raisio 4.8.2008

Kari Björklund

Kari Björklund