

JÄMÄ



Käyttöohjekirja
JÄMÄ-MOON
Ilma/vesi-lämpöpumppu

UHB FI 1141-1
031870

Sisällys

1 Tärkeää	2
Laitteiston tiedot	2
Turvallisuustiedot	4
Sarjanumero	5
JÄMÄ-MOON – Hyvä valinta	6
2 Lämpöpumppu – talon sydän	7
Lämpöpumpun toiminta	7
Yhteys JÄMÄ-MOON -lämpöpumppuun	9
JÄMÄ-MOON:n hoito	10
3 Häiriöt	14
Vianetsintä	14
4 Tekniset tiedot	17
5 Sanasto	18
Asiahakemisto	22

1 Tärkeää

Laitteiston tiedot

Tuote	JÄMÄ-MOON
Sarjanumero	
Asennuspäivä	
Asentaja	

Sarjanumero on aina ilmoitettava

Täten todistetaan, että asennus on tehty JÄMÄn asentajan käsikirjan ohjeiden sekä voimassa olevien määräysten mukaan.

Päiväys _____ Allek. _____

Ka- na- va	Nimitys	Tehdas- asetuk- set	Asetet- tu	✓	Lisätarvikkeet
A1	Tiedonsiirto-osoite	1			
A3	KytKentäero, paluu- lämpötila	4 °C			
A4	Käynnistysväli, kompressori	20 min			
A5	Tasapainolämpötila	0 °C			
A6	Viive, lisälämmitysrele	120 min			
A7	Pysäytyslämpötila	-20 °C			
A8	Minimiaika sulatusten välillä	60/50 /45			
A9	Aloita sulatus	+1 °C			
A10	Lopeta sulatus	+10 °C			
A11	Pisin sulatus	7 min			

Turvallisuustiedot

Tätä tuotetta eivät saa käyttää henkilöt, joilla on alentunut fyysinen/henkinen kapasiteetti tai puutteellinen kokemus ja taito, ellei heitä valvo tai opasta henkilö, joka on vastuussa heidän turvallisuudestaan.

Lapsia pitää valvoa sen varmistamiseksi, etteivät he leiki tuotteella. Pidätämme oikeudet rakennemuutoksiin.

Symbolit



HUOM!

Tämä symboli merkitsee konetta tai ihmistä uhkaavaa vaaraa.



MUISTA!

Tämä symboli osoittaa tärkeän tiedon, joka pitää ottaa huomioon laitteistoa hoidettaessa.



VIHJE!

Tämä symboli osoittaa vinkin, joka helpottaa tuotteen käsittelyä.

Merkintä

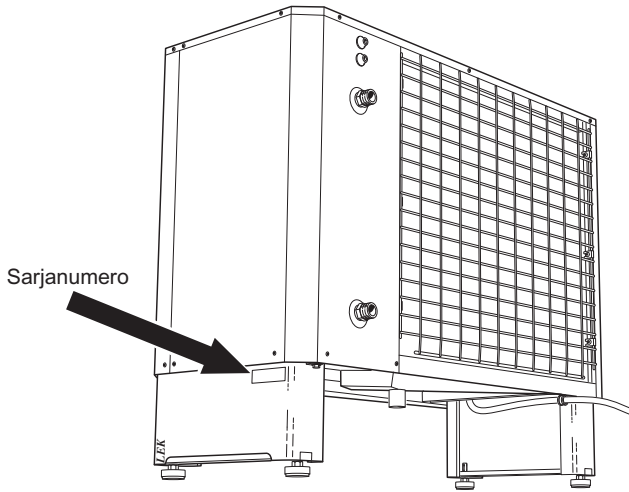
JÄMÄ-MOON on CE-merkitty ja sen koteloituusluokka on IP24.

CE-merkintä tarkoittaa, että Kaukora vakuuttaa, että tuote täyttää kaikki asianmukaisten EU-direktiivien vaatimukset. CE-merkintä on pakollinen useimmille EU:n alueella myytävillä tuotteilla valmistuspaikasta riippumatta.

IP24 tarkoittaa, ettei tuotteeseen voi työntää esinettä, jonka läpimitta on 12,5 mm tai suurempi ja että se on suojattu vesiroiskeilta kaikista suunnista.

Sarjanumero

Sarjanumero on alhaalla tuotteen jalassa.



MUISTA!

Ilmoita aina tuotteen sarjanumero vikailmoitusta tehtäessä.

JÄMÄ-MOON – Hyvä valinta

JÄMÄ-MOON on erityisesti Pohjolan ilmastoon kehitetty ilma/vesilämpöpumppu, joka ottaa energiaa ulkoilmasta. Tämän ansiosta ei tarvita porausreikää eikä maaputkistoa.

Lämpöpumppu on tarkoitettu liitettäväksi vesikiertosiin lämmitysjärjestelmiin. Se pystyy lämmittämään käyttöveden korkeissa ulkolämpötiloissa ja tuottamaan tehokkaasti lämpöä lämmitysjärjestelmään alhaisissa ulkolämpötiloissa.

Kun ulkolämpötila laskee pysäytyslämpötilan alle, kaikki lämmitys tapahtuu ulkoisella lisälämmittimellä.

Tunnusomaista JÄMÄ-MOON:lle:

- **Tehokas scroll-kompressori**

Tehokas scroll-kompressori, joka toimii -20 °C saakka.

- **Älykäs ohjaus**

Edistyskellinen ohjausjärjestelmä, joka takaa lämpöpumpun optimaalisen ohjauksen. JÄMÄ-MOON käynnistyy, kun se saa käynnistyssignaalin toiselta ohjausyksiköltä (SMO 10) tai termostaatilta.

- **Puhallin**

JÄMÄ-MOON -lämpöpumpussa on automaattinen 2-portainen puhaltimen tehonsäätö (ei koske versiota JÄMÄ-MOON-6 kW, jossa on vain yksi puhallinnopeus).

- **Pitkä elinikä**

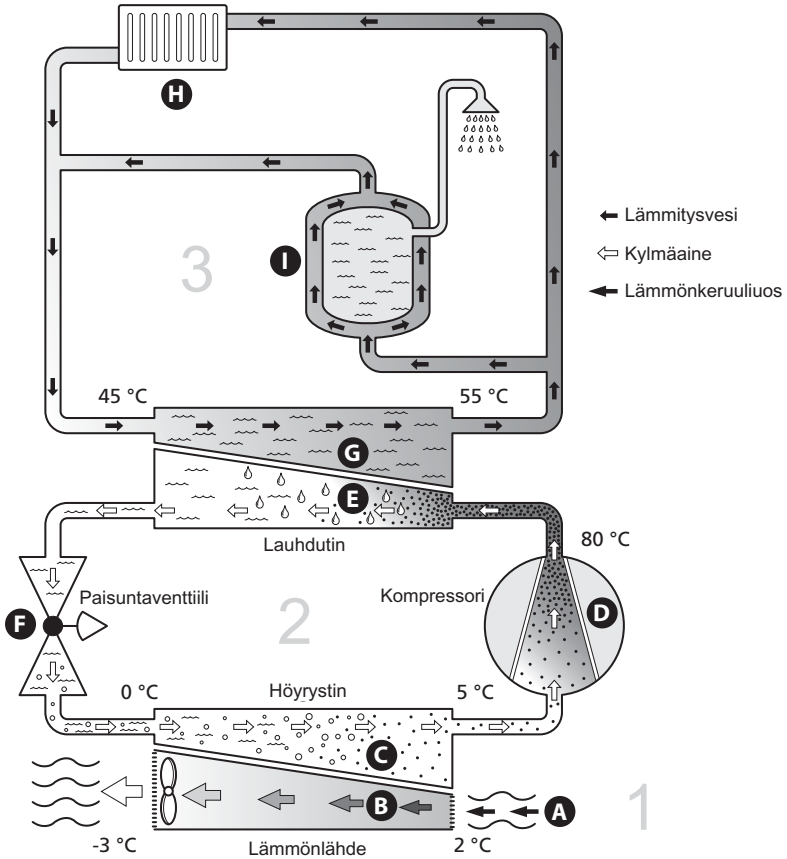
Materiaalien valinnassa on painotettu pitkää elinikää ja pohjoismaisten olosuhteiden sietämistä.

- **Useita käyttökohteita**

JÄMÄ-MOON-lämpöpumppua voidaan käyttää yhdessä useimpien sähkökattiloiden, öljykattiloiden tai vastaavien kanssa.

2 Lämpöpumppu – talon sydän

Lämpöpumpun toiminta



Lämpötilat ovat vain esimerkkejä ja voivat vaihdella eri asennuksissa ja eri vuodenaikoina.

Ilma/vesilämpöpumppu voi kerätä ulkoilmassa olevaa energiaa ja käyttää sitä talon lämmittämiseen. Ulkoilman sisältämä energia muutetaan sisälämmöksi kolmessa eri piirissä. Lämmönkeruupiiri (1) kerää ilmaisen lämpöenergian ympäristöstä ja siirtää sen lämpöpumppuun. Kylmäainepiirissä (2) lämpöpumppu nostaa kerätyn lämpöenergian alhaisen lämpötilan käyttökelpoiselle tasolle. Lämmityspiirillä (3) lämpö jaetaan taloon.

Ulkoilma

- A** Ulkoilma imetään lämpöpumppuun.
- B** Puhallin ohjaa sen jälkeen ilman lämpöpumpun höyrystimeen. Täällä ilma luovuttaa lämpöenergian kylmäaineeseen ja ilman lämpötila laskee. Sen jälkeen kylmä ilma puhalletaan ulos lämpöpumpusta.

Kylmäainepiiri

- C** Lämpöpumpussa kiertää suljetussa piirissä toinen neste, kylmäaine, joka virtaa myös höyrystimen läpi. Kylmäaineella on erittäin alhainen kiehumispiste. Höyrystimessä kylmäaine sitoo itseensä ulkoilmassa olevaa lämpöenergiaa ja alkaa kiehua.
- D** Kaasumuodossa oleva kylmäaine virtaa sähkökäyttöiseen kompressoriin. Kun kaasu puristetaan kokoon, paine ja lämpötila nousevat voimakkaasti, noin 5 asteesta noin 80 asteeseen.
- E** Kompressori työntää höyryn lämmönvaihtimeen, lauhduttimeen, jossa se luovuttaa lämpöenergiaa talon lämmitysjärjestelmään. Samalla höyry jäähtyy ja tiivistyy taas nesteeksi.
- F** Koska paine on edelleen korkea, kylmäaine kulkee paisuntaventtiilin läpi, jolloin paine laskee niin, että kylmäaineen lämpötila laskee alkuperäiseen arvoon. Kylmäaine on nyt kiertänyt täyden kierron. Se siirtyy nyt höyrystimeen ja prosessi toistuu.

Lämmityspiiri

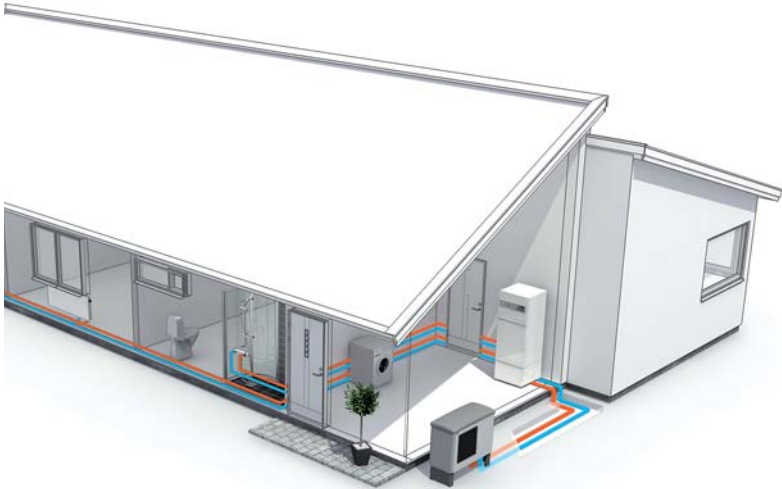
- G** Lämpöenergia, jonka kylmäaine luovuttaa lauhduttimessa, varastoituu lämmitysveteen, jonka lämpötila nousee noin 55 asteeseen (menolämpötila).
- H** Lämmitysvesi kiertää suljetussa järjestelmässä ja siirtää lämmitetyn veden lämpöenergian talon lämminvesivaraajaan ja pattereihin/lämmityssilmukoihin.

Lämpötilat ovat vain esimerkkejä ja voivat vaihdella eri asennuksissa ja eri vuodenaikoina.

Yhteys JÄMÄ-MOON -lämpöpumppuun

JÄMÄ-MOON-lämpöpumpussa on sisäänrakennettu ohjausjärjestelmä, joka ohjaa ja valvoo lämpöpumpun toimintaa. Asennuksen yhteydessä asentaja tekee tarvittavat ohjausjärjestelmän asetukset, jotta lämpöpumppu toimii optimaalisesti juuri sinun järjestelmässäsi.

Lämpöpumppua ohjataan eri tavoin lämmitysjärjestelmäsi rakenteesta riippuen. Jos sinulla on sisämoduuli tai ohjausmoduuli, esim. SMO 10, voit ohjata lämpöpumpun toimintaa niistä käsin. Katso lisätietoa kyseisten laitteiden käyttö-ohjeista.



JÄMÄ-MOON:n hoito

Säännölliset tarkastukset

Koska lämpöpumppusi on sijoitettu ulos, se vaatii tiettyjä huoltotoimenpiteitä.



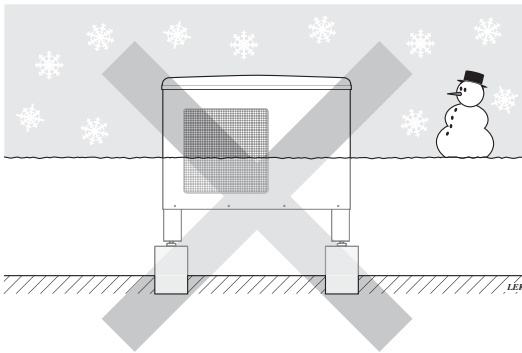
HUOM!

Puutteellinen huolto voi JÄMÄ-MOON aiheuttaa vakavia vaurioita, joita takuu ei kata.

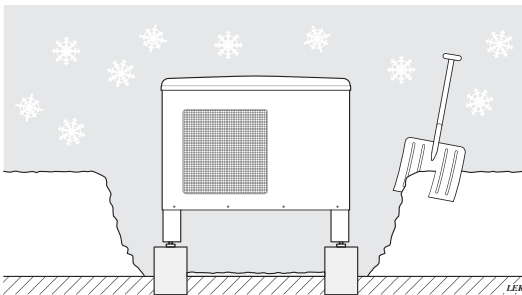
Ritilöiden tarkastus

Tarkista säännöllisesti, ettei ritilöiden edessä ole lehtiä, lunta tai vastaavaa.

Ole erityisen tarkka voimakkaan tuulen ja/tai lumisateen aikaan, sillä ne voivat tukkia ritilät.



Varmista, että JÄMÄ-MOON-yksikön eteen pakkaannu lunta, joka peittää ritilät.



Pidä puhtaana lumesta ja/tai jäädästä.

Ulkopuolen puhdistaminen

Ulkopuoli voidaan tarvittaessa puhdistaa kostealla liinalla.

Varo naarmuttamasta lämpöpumppua puhdistuksen yhteydessä. Älä suuntaa vesisuihkua rutiloihin tai laitteen sivuihin niin, että vesi voi päästä JÄMÄ-MOON –lämpöpumpun sisään. Huolehdi siitä, ettei JÄMÄ-MOON joudu kosketuksiin emäksisten puhdistusaineiden kanssa.

Vedenpoistokouru

Kouru ja poistoputki on puhdistettava muutaman kerran vuodessa lehdistä ja vastaavista.

Puhdistus

1. Katkaise virransyöttö turvakytkimestä.
2. Irrota ensin vasen ja sitten oikea etureuna pikakiinnikkeistä. Pidä takareunaa paikallaan niin, että sähkökaapeliin ei kohdistu vetoa.
3. Puhdista kouru ja poistoputki.
4. Asenna kouru päinvastaisessa järjestyksessä (katso kohta 2).
5. Kytke turvakytkin päälle.

Pitemmän sähkökatkoksen yhteydessä

Pitkäaikaisen sähkökatkoksen yhteydessä on suositeltavaa tyhjentää talon ulkopuolella oleva lämmitysjärjestelmän osa. Järjestelmään on asennettu tätä varten sulkua- ja tyhjennysventtiilit. Jos olet epävarma, ota yhteys asentajaan.

Säästövinkejä

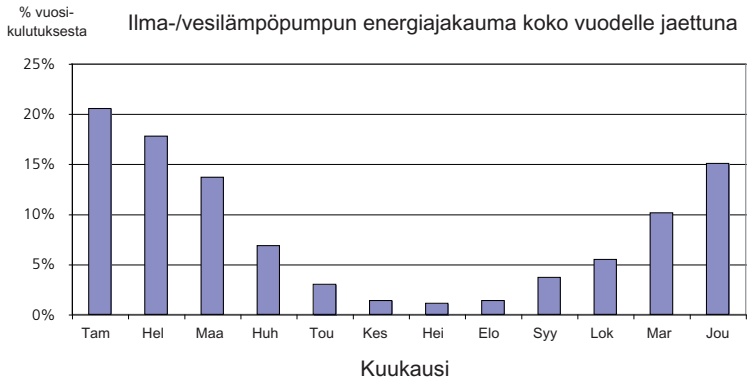
Lämpöpumppusi tuottaa lämpöä ja/tai käyttövettä. Tämä tapahtuu tehtyjen ohjausasetusten mukaan.

Energiankulutukseen vaikuttavia tekijöitä ovat esim. sisälämpötila, käyttöveden kulutus, talon eristyksen laatu sekä se, onko talossa useita suuria ikkunapintoja. Talon sijainti esim. tuulisella paikalla vaikuttaa myös.

Muista myös:

- Avaa termostaattiventtiilit kokonaan (paitsi huoneissa, jotka syystä tai toisesta halutaan pitää viileämpinä, esim. makuuhuoneet). Termostaatit hidastavat virtausta lämmitysjärjestelmässä, ja lämpöpumppu kompensoi tämän nostamalla lämpötilaa. Se käy kauemmin ja kuluttaa näin myös enemmän sähköenergiaa.
- Laske tai säädä lämpötila-asetuksia ulkoisessa ohjausjärjestelmässä.

Virrankulutus



Sisälämpötilan nostaminen yhdellä asteella lisää sähkönkulutusta noin 5 %.

Taloussähkö

Pitkään laskettiin, että keskiwertotalous kuluttaa vuodessa n. 5000 kWh taloussähköä. Nykypäivänä luku on usein 6000-12.000 kWh/vuosi.

Laite	Normaaliteho (W)		Likimääräinen vuosikulutus (kWh)
	Käyttö	Valmiustila	
Taulu-TV (käyttö: 5 h/vrk, valmiusaika: 19 h/vrk)	200	2	380
Digiboksi (käyttö: 5 h/vrk, valmiusaika: 19 h/vrk)	11	10	90
DVD (käyttö: 2 h/viikko)	15	5	45
Pelikonsoli (käyttö: 6 h/viikko)	160	2	67
Radio/stereo (käyttö: 3 h/vrk)	40	1	50
Tietokone näyttöineen (käyttö: 3 h/vrk, valmiusaika 21 h/vrk)	100	2	120
Hehkulamppu (käyttö 8 h/vrk)	60	-	175
Spotti, halogeeni (käyttö 8 h/vrk)	20	-	55
Jääkaappi (käyttö: 24 h/vrk)	100	-	165
Pakastin (käyttö: 24 h/vrk)	120	-	380

Laite	Normaaliteho (W)		Likimääräinen vuosikulutus (kWh)
Liesi, levyt (käyttö: 40 min/vrk)	1500	-	365
Liesi, uuni (käyttö: 2 h/viikko)	3000	-	310
Astianpesukone, liitetty kylmäveteen (käyttö 1 kertaa/vrk)	2000	-	730
Pesukone (käyttö: 1 kertaa/vrk)	2000	-	730
Kuivausrumpu (käyttö: 1 kertaa/vrk)	2000	-	730
Pölynimuri (käyttö: 2 h/viikko)	1000	-	100
Moottorinlämmitin (käyttö: 1 h/vrk, 4 kuukautta vuodessa)	400	-	50
Sisätilanlämmitin (käyttö: 1 h/vrk, 4 kuukautta vuodessa)	800	-	100

Nämä ovat arvioituja esimerkkiaivoja.

Esimerkki: Perhe, jossa on kaksi aikuista ja 2 lasta, asuu omakotitalossa, jossa on 1 taulutelevisio, 1 digiboksi, 1 DVD-soitin, 1 pelikonsoli, 2 tietokonetta, 3 stereota, 2 hehkulamppua WC:ssä. 2 hehkulamppua kylpyhuoneessa, 4 hehkulamppua keittiössä, 3 hehkulamppua ulkona, pesukone, kuivausrumpu, astianpesukone, jääkaappi, pakastin, liesi, pölynimuri, moottorinlämmitin = 6240 kWh taloussähköä vuodessa.

Energiankulutusmittari

Totuttele lukemaan talon energiamittari säännöllisesti, mielusti kerran kuukaudessa. Näin havaitset nopeasti muuttuneen sähkönkulutuksen.

Uusissa taloissa on usein kaksi energiamittaria. Taloussähkö kannattaa laskea erotuksesta.

Uudisrakennus

Uudisrakennukset käyvät ensimmäisenä vuonna läpi kuivumisprosessin. Talo voi silloin kuluttaa huomattavasti enemmän energiaa kuin myöhempinä vuosina. 1-2 vuoden jälkeen tulisi säätää uudelleen lämpökäyrä, lämpökäyrän muutos sekä talon termostaattiventtiilit, koska lämmitysjärjestelmä vaatii yleensä alhaisemman lämpötilan kuivumisprosessin päätyttyä.

3 Häiriöt

Vianetsintä

**HUOM!**

Ruuveilla kiinnitetyt luukut saa avata vain valtuutetun asentajan valvonnassa.

**HUOM!**

Koska JÄMÄ-MOON voidaan liittää moniin ulkoisiin yksiköihin, myös ne on tarkastettava.

**HUOM!**

Jos käyttöhäiriö ei korjaudu tämän luvun toimenpitein, ota yhteys asentajaan.

**HUOM!**

Jos huolto edellyttää ruuvattujen luukkujen irrottamisen, sähkönsyöttö pitää katkaista turvakytkimellä.

Voit yrittää poistaa häiriön seuraavilla toimenpiteillä:

Perustoimenpiteet

Aloita tarkastamalla seuraavat mahdolliset vikalähteet:

- Että lämpöpumppu on käynnissä ja JÄMÄ-MOON:n syöttökaapeli on kytketty.
- Talon ryhmä- tai päävarokkeet.
- Talon vikavirtakytkin.

Käyttövesi liian kylmää tai ei käyttövettä

Nämä vianetsintäohjeet pätevät vain, kun lämpöpumppu on liitetty lämminvesivaraajaan.

- Suuri lämpimän käyttöveden kulutus.
 - Odota kunnes käyttövesi on lämmennyt.
- Virheelliset asetukset sisämoduulissa.

- Katso sisämoduulin käyttöohje.

Matala huonelämpötila

- Termostaatteja kiinni useissa huoneissa.
 - Avaa termostaatit niin monessa huoneessa kuin mahdollista.
- Ulkoinen kosketin huonelämpötilan muutokselle aktivoitu.
 - Tarkasta mahdolliset ulkoiset koskettimet.
- Virheelliset asetukset sisämoduulissa.
 - Katso sisämoduulin käyttöohje.

Korkea huonelämpötila

- Ulkoinen kosketin huonelämpötilan muutokselle aktivoitu.
 - Tarkasta mahdolliset ulkoiset koskettimet.
- Virheelliset asetukset sisämoduulissa.
 - Katso sisämoduulin käyttöohje.

JÄMÄ-MOON ei käynnissä

- Ulkoinen säätölaitteisto ei ole antanut käynnistyssignaalia.
 - Tarkasta säätölaitteiston asetukset.
- Varokkeet ovat laenneet.
 - Vaihda tai palauta varoke. Ota yhteys huoltoon, jos varoke laukeaa toistuvasti.
- Kylmä sää.
 - Odota kunnes ulkolämpötila on 2 °C yli asetetun pysäytysarvon.
- Lauennut korkeapainepressostaatti.
 - Tarkasta, että järjestelmä on kunnolla ilmattu. Tarkasta varokkeet. Tarkasta, ettei suodatin ole tukossa. Tarkasta, että kiertopumppu pyörii. Ota yhteys huoltoon, ellei vika häviä.
- Lauennut alipainekytin.
 - Tarkasta, että ilma voi virrata vapaasti. Ota yhteys huoltoon, ellei vika häviä.
- Ulkolämpötila on yli 35 °C.
 - Odota kunnes ulkolämpötila on laskenut alle 33,0 °C.
- Puhallin pysähtynyt.
 - Tarkasta, että ilma voi virrata vapaasti. Ota yhteys huoltoon, ellei vika häviä.

- Aikaehdot eivät salli käynnistystä.
 - Odota kunnes asetetut ehdot ovat kuluneet.

Jäätä kertyy puhaltimen kartioon

Ota yhteys asentajaan.

Jäätä kertyy puhaltimen siipiin ja eturitulään

Ota yhteys asentajaan.

4 Tekniset tiedot

Tuotteen yksityiskohtaiset tekniset tiedot löytyvät asentajan käsikirjasta (www.kaukora.fi).

5 Sanasto

COP

Jos lämpöpumpun COP on 4, se tarkoittaa periaatteessa sitä, että sijoittamalla yhden euron saat lämpöä neljän euron edestä. Tämä on siis lämpöpumpun hyötysuhde. Se mitataan eri mittausarvoilla, esim. 7/45, jossa 7 ilmaisee ulkolämpötilan ja 45 menojohdon lämpötilan.

Hyötysuhde

Yksi lämpöpumpun tehokkuuden mittareista. Mitä korkeampi arvo sitä parempi.

Häiriöt

Häiriöt aiheuttavat epätoivottuja muutoksia käyttövesi-/sisälämpötilassa, esim. käyttöveden lämpötila on liian alhainen tai sisälämpötila ei pysy toivotulla tasolla.

Lämpöpumpun toimintahäiriöt ilmenevät joskus epätoivottuina lämpötilavaihteluina.

Useimmissa tapauksissa lämpöpumppu havaitsee toimintahäiriön ja osoittaa sen näytössä näkyvällä hälytyksellä ja toimenpideohjeilla.

Höyrystin

Lämmönvaihdin, jossa nestemäinen kylmäaine höyrystyessään ottaa lämpöenergiaa ilmasta, joka samalla jäähtyy.

Ilmastointijärjestelmä

Asunto lämmitetään pattereiden, lattialämmityspiirien tai puhallinkonvektoreiden avulla.

Kaksoisvaippainen säiliö

Käyttöveden lämmittävä varaaja on kattilaveden (talon pattereihin/lämmityssilmukoihin) sisältävän astian sisällä. Lämpöpumppu lämmittää kattilaveden, joka menee talon pattereihin/lämmityssilmukoihin ja lämmittää sisäastiassa olevan käyttöveden.

Kalvopaisuntasäiliö

Astia, jossa on lämmitysvettä ja jonka tehtävä on tasoittaa lämmityspiirin painevaihteluja.

Kiertovesipumppu

Pumppu, joka kierrättää nestettä putkistossa.

Kierukka

Käyttövesi lämmitetään lämminvesivaraajan kierukassa JÄMÄ-MOON:sta tulevan lämmitysveden avulla.

Kierukkavaraaja

Lämminvesivaraaja, jonka sisällä on kierukka. Latauskierukassa kiertävä vesi lämmittää varaajassa olevan veden.

Kompressori

Puristaa (puristaa kokoon) kaasumaisen kylmäaineen. Kokoonpuristuksen yhteydessä kylmäaineen paine ja lämpötila nousevat.

Kylmäaine

Kylmäaine kiertää lämpöpumpussa suljetussa piirissä ja paineenmuutosten vaikutuksesta vuorotellen höyrystyy ja kondensoituu. Höyrystyessään kylmäaine sitoo lämpöenergiaa ja kondensoituessaan vapauttaa lämpöenergiaa.

Käyttövesi

Vesi, jota käytetään esim. suihkussa.

Latauspumppu

Katso Kiertovesipumppu.

Lauhdutin

Lämmönvaihdin, jossa kuuma kaasumainen kylmäaine tiivistyy (kondensoituu nesteeksi) ja luovuttaa lämpöenergiaa talon lämmitys- ja käyttövesijärjestelmään.

Lisälämpö

Lisälämpö on lämpöä, joka tuotetaan lämpöpumpun kompressorin tuottaman lämmön lisäksi. Lisälämmön lähde voi olla esim. sähkövastus, aurinkokeräin, kaasu-/öljy-/pelletti-/puukattila tai kaukolämpö.

Lämminvesivaraaja

Käyttöveden lämmitysastia. Sijoitetaan lämpöpumpun ulkopuolelle.

Lämmitysvesi

Kuuma neste, usein tavallista vettä, joka pumpataan lämpöpumpusta talon lämmitysjärjestelmään ja joka lämmittää talon. Lämmitysvesi lämmittää myös käyttöveden.

Lämmönvaihdin

Laitteisto, joka siirtää lämpöenergiaa aineesta toiseen ilman, että aineet sekoittuvat.

Lämpöjohtopuoli

Putki talon lämmitysjärjestelmään muodostavat lämmitysvesipuolen.

Lämpökerroin

Ilmaisee kuinka paljon lämpöenergiaa lämpöpumppu tuottaa verrattuna sähköenergiaan, jonka se tarvitsee toimintaa varten. Sama kuin COP.

Lämpöpatteri

Toinen sana patterille. Pitää olla vedellä täytetty, jotta se voidaan liittää JÄMÄ-MOON-lämpöpumppuun.

Menojohto

Johto, jossa lämmitetty vesi siirretään lämpöpumpusta talon lämmitysjärjestelmään (patterit/lattialämmitys).

Menolämpötila

Lämmitetyn veden lämpötila, jonka lämpöpumppu lähettää talon lämmitysjärjestelmään. Mitä kylmempää ulkona on, sitä korkeampi menojohdon lämpötila.

Paisuntaventtiili

Venttiili, joka laskee kylmäaineen painetta, jolloin kylmäaine viilenee.

Paluujohdon lämpötila

Lämpöpumppuun palaavan veden lämpötila, kun se on luovuttanut lämpöenergiaa lämmitysjärjestelmään.

Paluujohto

Johto, jossa vesi siirretään takaisin lämpöpumppuun talon lämmitysjärjestelmästä (patterit/lattialämmitys).

Pressostaatti

Painevahti, joka hälyttää ja/tai pysäyttää kompressorin, jos järjestelmän paine alittaa/ylittää sallitun rajan. Ylipainepressostaatti laukeaa, jos lauhdutusaine on liian korkea. Alipainepressostaatti laukeaa, jos höyrystymispaine on liian alhainen.

Sähkövastus

Sähkövastus joka auttaa lämmityksessä jos lämpöpumpun teho ei riitä.

Tasapainolämpötila

Tasapainolämpötila on se ulkolämpötila, jossa lämpöpumpun antoteho on yhtä suuri kuin talon energiatarve. Tämä tarkoittaa, että lämpöpumppu kattaa talon koko energiatarpeen tähän lämpötilaan saakka.

Ulkolämpötilan anturi

Anturi, joka on sijoitettu ulkotiloihin tai lämpöpumpun läheisyyteen. Tämä anturi ilmaisee lämpöpumpulle lämpötilan anturin sijoituspaikassa.

Vaihtventtiili

Venttiili, joka voi ohjata nesteen kahteen eri suuntaan. Vaihtventtiili ohjaa nesteen lämmitysjärjestelmään, kun lämpöpumppu tuottaa lämpöä ja lämminvesivaraajaan, kun lämpöpumppu tuottaa käyttövedettä.

Varoventtiili

Venttiili, joka avautuu ja päästää hieman vettä, jos paine nousee liikaa.

6 Asiahakemisto

H

Häiriöt

Vianetsintä, 14

J

JÄMÄ-MOON:n huolto, 10

Pitemmän sähkökatkoksen yhteydessä, 11

Säännölliset tarkastukset, 10

Säästövinkkejä, 11

JÄMÄ-MOON – Hyvä valinta, 6

L

Laitteiston tiedot, 2

Lämpöpumppu – talon sydän, 7

Lämpöpumpun toiminta, 8

O

Ohjausyksikön toiminta, 7

P

Pitemmän sähkökatkoksen yhteydessä, 11

S

Sanasto, 18

Sarjanumero, 5

Säännölliset tarkastukset, 10

Säästövinkkejä, 11

Virrankulutus, 12

T

Tekniset tiedot, 17

Tärkeää, 2

Tärkeää tietoa

JÄMÄ-MOON – Hyvä valinta, 6

Laitteiston tiedot, 2

Sarjanumero, 5

V

Vianetsintä, 14

Virrankulutus, 12

Y

Yhteys JÄMÄ-MOON -lämpöpumppuun, 9

Kaukora Oy
PL 21
212 00 Raisio
Puh 02-4374 600
Fax 02-4374 650
kaukora@kaukora.fi
www.kaukora.fi



031870