

JÄSPI-TUUBIKATTILA on kestävä, luotettava ja hyvällä hyötysuhteella toimiva kiinteistökattila.

Suomessa valmistettu JÄSPI ylipainetuubikattila soveltuu erinomaisesti isompien kiinteistöjen, rivi- ja kerrostalojen, puutarhojen ja teollisuuden lämmöntarpeisiin. Valmistuksessa olevien kattiloiden tehoalue on 85-450 kW.

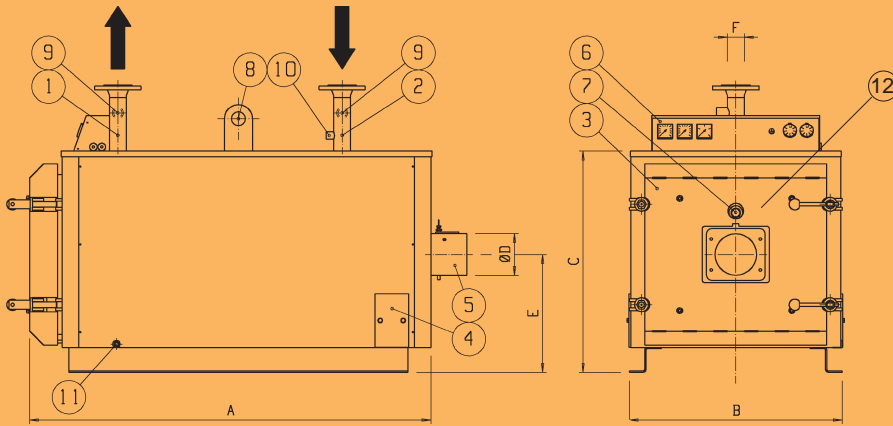
CE-testattujen JÄSPI-tuubikattiloiden tulipinnat ovat kestävää erikoisterästä ja kattilat ovat hyvin eristettyjä palamattomalla vuorivillalla.

JÄSPI-tuubi K -malleissa on tehokas käyttöveden lämmityskierukka. Kampakupariputkesta valmistettu kierukka takaa hyvän käyttövesituoton silloinkin, kun vettä tarvitaan paljon. Käyttövesi voidaan kehittää erikseen energiavaraajaan (esim. JÄSPI-GTV-500).



TEKNISET TIEDOT:

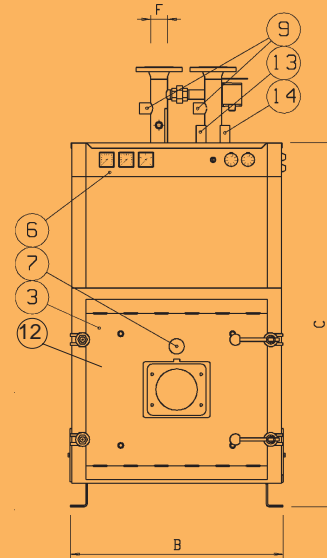
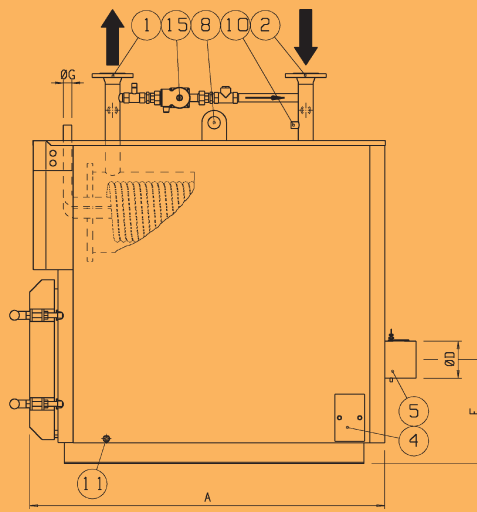
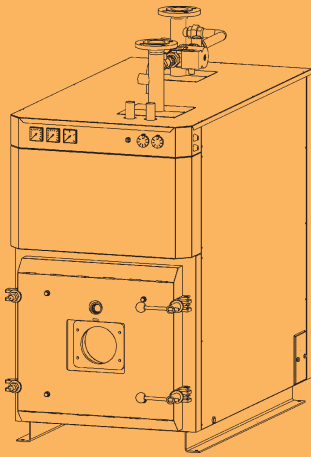
JÄSPI-TUUBI



OSAT:

1. Patteripiirin lähtöyhde
2. Patteripiirin paluuyhde
3. Poltinluukku (kätsisyys vaihdettavissa)
4. Tuhkaluukku (molemmilla puolilla)
5. Savutorvi
6. Mittaripaneli
 - painemittari
 - lämpömittari
 - savukaasulämpömittari
 - kattilatermostaatti 2 kpl
 - lämpötilan rajoitin
7. Liekintarkkailulasi
8. Nostokorva
9. Yhde DN25 SK 2 kpl (patteripiiri)
10. Yhde DN15 SK (lämpömittari)
11. Tyhjennesyhde (oikealla sivulla)
12. Savukaasun turbulenssielimet (luukun takana)
13. Kuuma käyttövesi ulos
14. Kylmä käyttövesi sisään
15. Kattilan sisäinen kiertovesipumppu

JÄSPI-TUUBI K



MALLI	A syvyys mm	B leveys mm	C korkeus mm	D ø mm	E mm	F mm	G mm	Vesitila L	KV-kierukka	Paino kg	Poltin esim. Oilon
JÄSPI T-85 kW	1450	760	790	150	420	50	-	185	-	400	KP-6 LH
JÄSPI T-85 kW K	1450	760	1305	150	420	50	35	270	LK4 50l/min	450	KP-6 LH
JÄSPI T-125 kW	1450	820	890	200	470	50	-	250	-	450	KP-6 H-2
JÄSPI T-125 kW K	1450	820	1305	200	470	50	35	330	LK4 50l/min	500	KP-6 H-2
JÄSPI T-185 kW	1750	820	890	200	470	65	-	295	-	510	KP-26 H
JÄSPI T-185 kW K	1750	820	1305	200	470	65	42	400	LK5 80l/min	650	KP-26 H
JÄSPI T-250 kW	1750	1010	1090	250	565	80	-	545	-	660	KP-26 H
JÄSPI T-250 kW K	1750	1010	1600	250	565	80	42	650	LK5 80l/min	750	KP-26 H
JÄSPI T-350 kW	1750	1010	1090	250	565	80	-	505	-	730	KP-50 H
JÄSPI T-350 kW K	1750	1010	1600	250	565	80	42	700	LK6 100l/min	850	KP-50 H
JÄSPI T-450 kW	1950	1010	1090	250	565	100	-	695	-	840	KP-50 H
JÄSPI T-450 kW K	1950	1010	1600	250	565	100	42	800	LK6 100l/min	950	KP-50 H

Rakennepaine 4 bar
Rakennelämpötila 100 °C

Mitta- ja rakennemuutosvarauksin.



KAUKORA OY

PL 21, Tuotekatu 11, 21201 RAISIO
Puh. 02-437 4600, Telefax 02-437 4650
www.kaukora.fi • kaukora@kaukora.fi



ISO 14001
ISO 9001
EN 729-2

Jälleenmyyjä: