

JÄSPI-SÄHKÖOVALI on valmiiksi polyuretaanieristetty ja pellitetty, ovista mahtuva tyylikäs energiavaraaja. Jäspi-Sähköovali soveltuu erinomaisesti niin uudis- kuin saneerauskiinteistöjenkin lämmönlähteeksi. Jäspi-Sähköovalia valmistetaan vesitilavuudeltaan kolmea kokoa 1,2 m³, 1,8 m³ ja 2,4 m³

JÄSPI-SÄHKÖOVALIN korkealuokkainen sähköpuolen säätöautomatiikka ohjaa täysin automaattisesti varaajan toimintaa. Automaatiikan mukana toimitettavat virtamuuntajat mahdollistavat kiinteistön pääsulakkeen tehokkaan hyväksikäytön, ottamalla huomioon talon muun sähkökuorman. Ohjaus voidaan helposti liittää myös sähkölaitoksen sähköohjauspiireihin. Normaali yölämmitysteho on 16,25 kW tai 21,75 kW. (Ks. taulukko).

Jäspi-Sähköovalissa ei normaalisti käytetä käyttövesikierukoita vaan käyttövesi kehitetään erillisellä haponkestävästä jaloteräksestä valmistetulla Jäspi-käyttövedenlämmittimellä. Sähköovalin saa erikoistilauksesta myös kierukoilla.

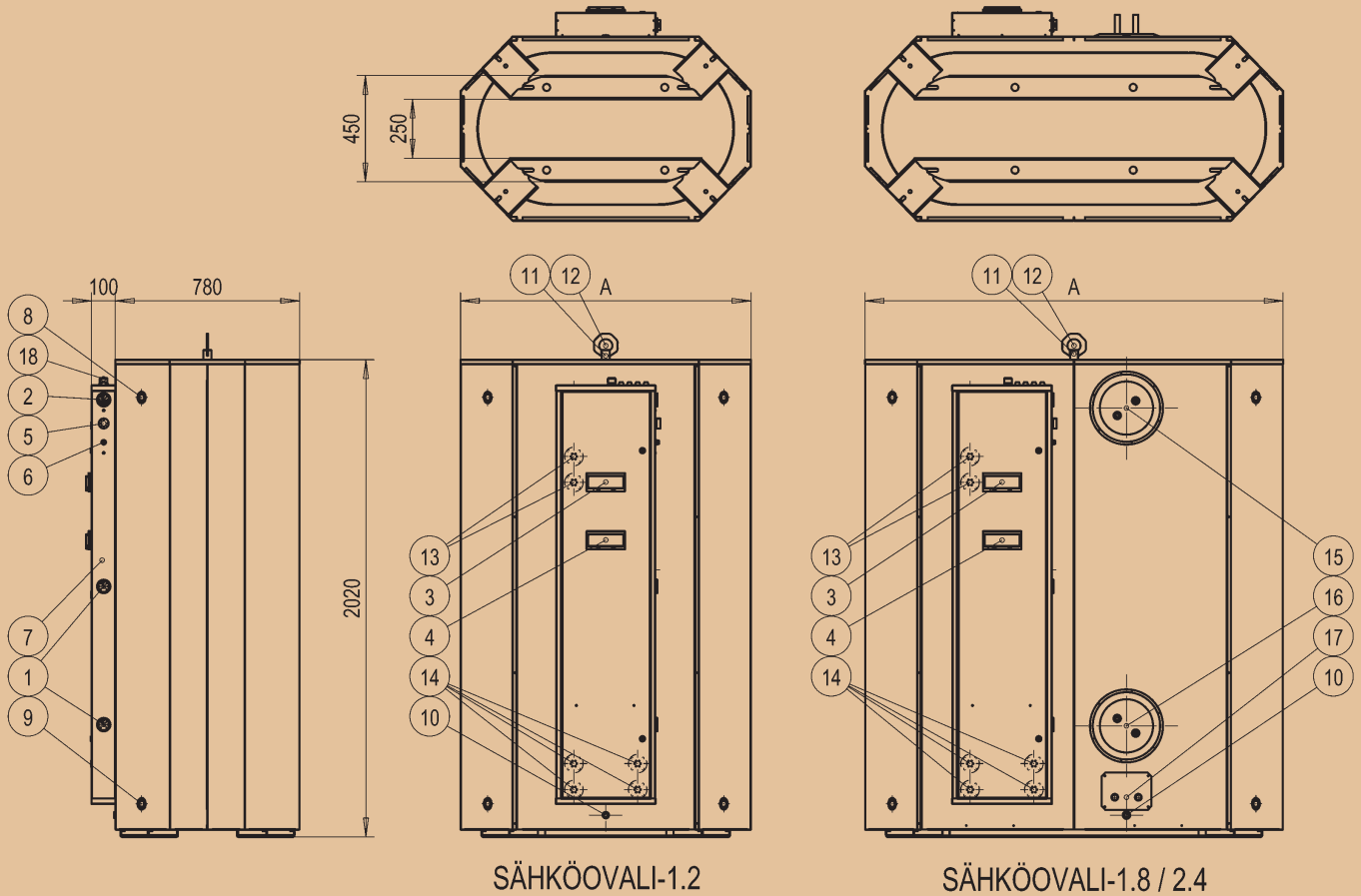
Matalalämpötilaiseen lattia- sekä patterilämmitykseen systeemi sopii erinomaisesti, pienempikin sähköovali riittää hoitamaan normaalin omakotitalon (n. 120 m²) lämmityksen lähes kokonaan yösähköllä ja käyttöveden Jäspi-vedenlämmittimellä.



JÄSPI-SÄHKÖVALI

OSAT:

1. Lämpömittari
2. Paine-/lämpömittari
3. Varaajan lämmönsäätö piirikortista
4. Käyttökytkimet
5. Päivätermostaatti
6. Lämpötilan rajoitin
7. Irroitettava sähkökeskus
8. Lämmityspiirin lähtöyhde R25
9. Lämmityspiirin paluu-/paisuntayhde R25
10. Tyhjennysyhde R15
11. Ilmaus-/varoventtiiliyhde R25
12. Irroitettava nostokorva
13. Päivävastukset laippaliitännällä
14. Yövastukset laippaliitännällä
15. Käyttöveden lämmityskierukka Ø22 K-malleissa
16. Käyttöveden esilämmityskierukka Ø22 K-malleissa
17. Optio aurinkolämmityskierukalle Ø22 Sähköovalille 1,8/2,4
18. Sähköläpiviennit



SÄHKÖOVALI-1.2

SÄHKÖOVALI-1.8 / 2.4

Malli	A (mm)	Teho / kW		Tilavuus (l)	Massa (kg)	LVI nro
		Yö	Päivä			
Sähköovali						
1,2-16	1230	16,25	9,75	1200	305	5235902
1,8-16	1770	16,25	9,75	1800	420	5235905
1,8-16K	1770	16,25	9,75	1800	435	5235906
1,8-21	1770	21,75	9,75	1800	420	5235920
1,8-21K	1770	21,75	9,75	1800	435	5235921
2,4-21	2310	21,75	9,75	2400	535	5235930
2,4-21K	2310	21,75	9,75	2400	550	5235931

Rakennepaine: 1,5 bar Jännite: 230/400V 50 Hz Mitta- ja rakennemuutosvarauksin.
Rakennelämpötila 100 °C

Turvallisuuden vuoksi Jäspi-Sähköovalissa on aina käytetty laipallisia sähkövastuksia (ei kierrevastuksia).

Käyttöveden lämmittämiseen suositellaan ferriittisestä haponkestävästä jaloteräksestä valmistettua Jäspi-vedenlämmittintä. Kts. erillinen esite.

Erikoistilauksesta Sähköovali voidaan toimittaa myös käyttövesikierukoilla, jolloin esim. puukattilan tuottama energia saadaan hyödynnettyä myös käyttöveden lämmitykseen.

Jälleenmyyjä:



KAUKORA OY

PL 21, Tuotekatu 11, 21201 RAISIO
Puh. 02-437 4600, Telefax 02-437 4650
www.kaukora.fi • kaukora@kaukora.fi



ISO 14001
ISO 9001
EN 729-2