

JÄSPI®

Jäspi Hybridi- varaajat

Energiavaraajat



JÄSPI HYBRIDIVARAAJAT 500-160 ja 700-200

Matalalämpöjärjestelmien rinnalle kehitetyt energiavaraajat sekä uudis- että saneerauskohteisiin

Jäspi Hybridivaraajat ovat matalalämpöjärjestelmien (esim. lämpöpumppujen ja aurinkoenergian) rinnalle kehitettyjä energiavaraajia, joista saadaan vesikiertoisien lattia- ja/tai patterijärjestelmän lämmitys sekä lämmin käyttövesi. Jäspi Hybridivaraajat soveltuvat erinomaisesti kaikkien markkinoilla olevien lämpöpumppujen yhteyteen, esimerkiksi nopeasti yleistyvien ilma-vesilämpöpumppujen rinnalle. Jäspi Hybridivaraajissa on myös vakiona varaus aurinkokierukalle. Aurinkolämmön hyödyntämiseen on siis helppoa siirtyä myöhemminkin.

Tyylikkää ja hopeanvärisiä Hybridivaraajia valmistetaan 500 ja 700 litran kokoisina. Jäspi Hybridivaraajan sisällä, käyttövesikierukoiden tilalla, on suuri ferriittinen haponkestävä käyttövesisäiliö. Hybridivaraaja 500-mallissa käyttövesisäiliön koko on 160 litraa ja 700-mallissa 200 litraa. Haponkestävällä käyttövesisäiliöllä varustettu Hybridivaraaja matalalämpöjärjestelmän yhteydessä takaa paremman käyttövesi-

tuoton kuin perinteiset käyttövesikierukat (etenkin kulutuspiikkien aikana). Mikäli käyttöveden kulutus on jatkuvasti erityisen runsasta, suosittelemme Jäspi-vedenlämmittimen liittämistä Hybridivaraajan yhteyteen.

Lämmityksen ja lämpimän käyttöveden tuoton takaamiseksi Hybridivaraaja-lämpöpumppuyhdistelmä varustetaan aina varalämmönlähteellä, esim. sähköllä. Hybridivaraajiin on saatavana lisävarusteena sähkövastuspaketti Jäspi Elbox (6 + 6 kW + Tehovahtiautomatiikka). Jäspi Elboxin tehovahtiautomatiikka mahdollistaa kiinteistön pääsulakkeen tehokkaan hyväksikäytön ottamalla huomioon kiinteistön muun sähkökuorman.

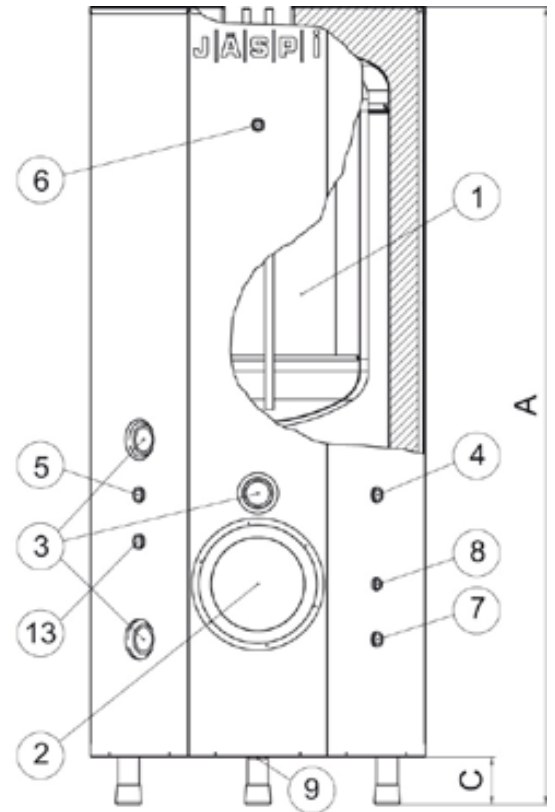
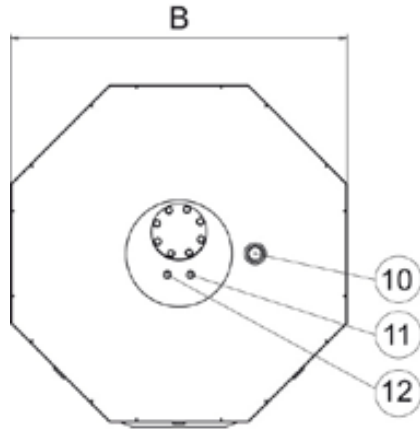
Jäspi Hybridivaraajissa yhdistyy Kaukora Oy:n yli 30 vuoden kokemus haponkestävästä teräksestä valmistetuista käyttövedenlämmittimistä sekä perinteisistä energiavaraajista. Jäspi Hybridivaraajat valmistetaan Suomessa nykyaikaisinta tuotantoteknologiaa hyväksi käyttäen.



www.kaukora.fi

TEHOWATIN OSAT

1. Käyttövesisäiliö
2. Varaus aurinkokierukalle (lisävaruste, K-malleissa vakiona)
3. Varaus sähkövastukselle (lisävaruste) R50 sk
4. Lämpöpumpun tuloyhde DN 20 (R ¾") sk
5. BIV-venttiili kytkennässä lämmityspiirin yhde (1), lämmityspiirin lähtöyhde DN 20 (R ¾") sk
6. Lämpömittariyhde DN 15 (R ½") sk
7. Lämpöpumpun paluuyhde DN 20 (R ¾") sk
8. Anturiyhde DN 15 (R ½") sk
9. Tyhjennesyhde DN 25 (R 1") sk
10. BIV-venttiili kytkennässä lämmityspiirin yhde (2), kattilaja ilmausyhde DN 25 (R 1") sk
11. Kylmä käyttövesi sisään Ø18
12. Lämmin käyttövesi ulos Ø18
13. Lämmityspiirin paluuyhde DN 20 (R ¾") sk

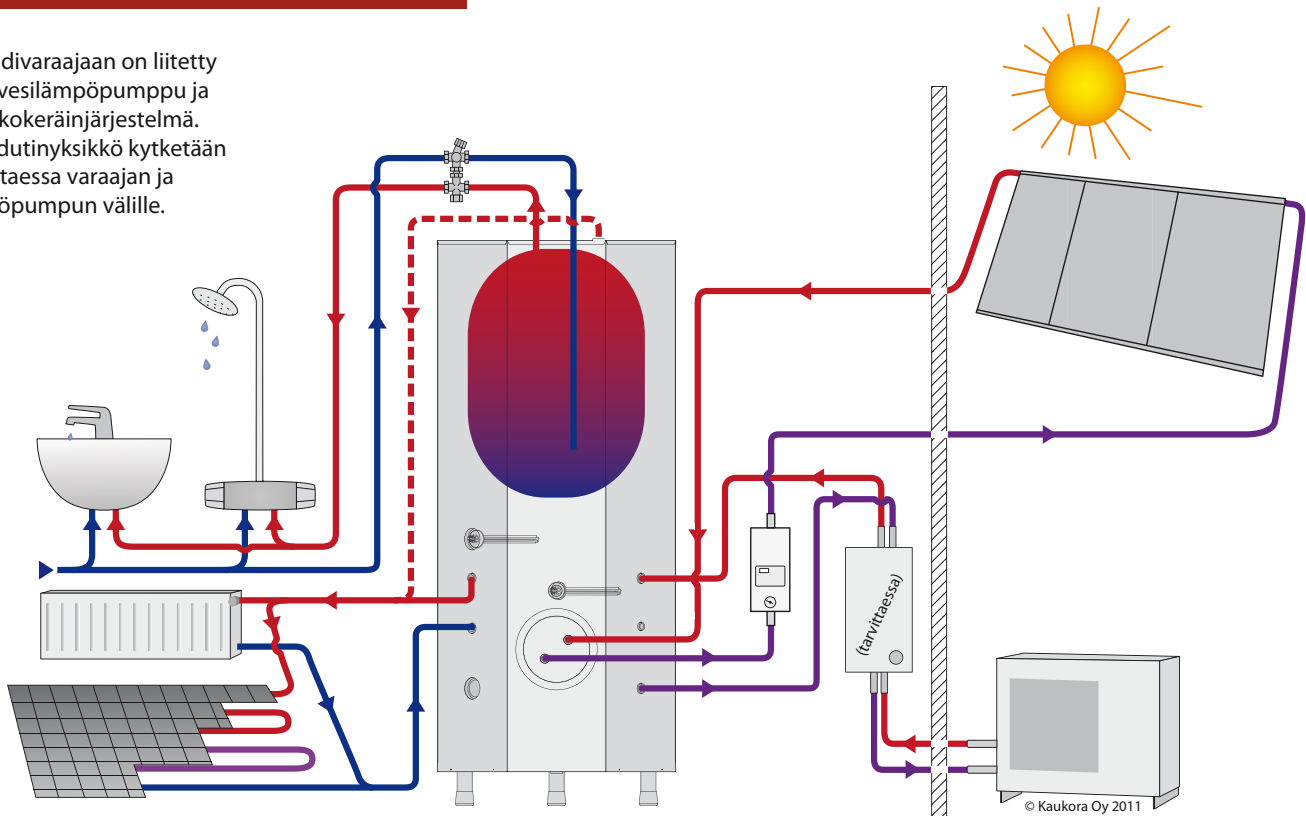


Malli	Mitat A x B x C [mm]	Tilavuus [l]	Sisäkäiliön tilavuus [l]	Paino [kg]	Rakennepaine [bar]	LVI-numero	Sähkönumero
500-160	1880 x 790 x 100	340	160	180	1,5	5236210	8164600
500-160 K	1880 x 790 x 100	340	160	190	1,5	5236212	
700-200	2030 x 870 x 100	500	200	200	1,5	5236211	8156601
700-200 K	2030 x 870 x 100	500	200	210	1,5	5236213	

Mitta- ja rakennemuutosvarauksin.

HAVAINNEKUVA LÄMMITYSJÄRJESTelmäSTÄ

Hybridivaraajaan on liitetty ilma-vesilämpöpumppu ja aurinkokeräinjärjestelmä. Lauhdutinyksikkö kytketään tarvittaessa varaajan ja lämpöpumpun välille.



Havainnekuva. Ei sovellu asennus- tai kytkentäkuvaiksi.

JÄMÄ Moon -ilma-vesilämpöpumppu

JÄMÄ Moon ilma-vesilämpöpumppu (6, 8, 10 ja 14 kW) ottaa lämpöenergiaa ulkoilmasta ja siirtää sen kylmäaineen välityksellä höyrystimen, kompressorin ja lauhduttimen kautta veteen. Lämmin vesi käytetään vesikiertoisen lattia- ja/tai patterilämmitysjärjestelmän lämmittämiseen ja lämpimän käyttöveden tuottamiseen. Ilma-vesilämpöpumppujärjestelmä varustetaan aina myös toisella lämmönlähteellä kuten sähköllä, öljyllä, pelletillä tai puulla. Toista lämmitysmuotoa tarvitaan esim. kausiluontoisesti talviaikaan, kun ilma-vesilämpöpumpusta ei saada tarpeeksi tehoa kiinteistön tarpeisiin.



JÄMÄ MOON SISÄLTÄÄ MM.:

- Lauhduttimen
- Kompressorin
- Ulkoanturi
- RST-ulkokuoret

JÄMÄ	LVI-numero
Moon 6 kW	5360106
Moon 8 kW	5360107
Moon 10 kW	5360109
Moon 14 kW	5360108

Jäspi Hydrobox -lauhdutinyksikkö

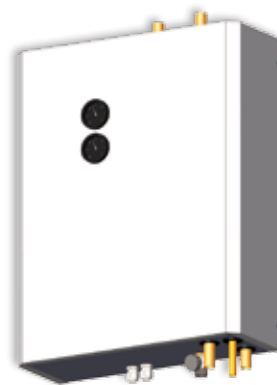
Yhdistettäessä Hybridivaraaja ilma-vesilämpöpumppuun ei kylmäainetta johdeta suoraan varaajaan, vaan laitteiden välille tarvitaan lauhdutinyksikkö (mikäli lauhdutin ei sisälly lämpöpumppuun). Jäspi Hydrobox lauhdutinyksikkö siirtää lämmön kylmäaineesta varaajaveteen. Hydrobox on varustettu haponkestävällä erikoislevylämmönsiirtimellä, kiertovesipumpulla ja puhdistettavalla suodattimella.



LVI-numero 5350181
Sähkönumero 8164603

Jäspi Safetybox -lämmönvaihdin

Jäspi Safetybox on kehitetty toimimaan JÄMÄ Moon -ilma-vesilämpöpumpun kanssa, estämään pakkasvauriot putkistossa ja lämpöpumpussa pitkittyneen sähkökatkon seurauksena. Safetybox-yksikössä on kaksi lämmityskiertopiiriä, joista toinen voidaan täyttää pakkasneesteellä ja toinen vedellä. Vaihdin on varustettu haponkestävällä erikoislevylämmönsiirtimellä ja luotettavilla putkikomponenteilla.



LVI-numero 5350182

Jäspi Elbox -sähkövastuspaketti

Hybridivaraaja-lämpöpumppu-yhdistelmä varustetaan aina varalämmönlähteellä. Jäspi Elbox -sähkövastuspaketti Tehovahtiautomaatiikalla muodostaa täydellisen lämmitysjärjestelmän yhdessä lämpöpumpun kanssa. Sähkövastusteho yhteensä 12 kW (6 kW + 6 kW). Tehovahtiautomaatiikka mahdollistaa kiinteistön pääsulakkeen tehokkaan hyväksikäytön ottamalla huomioon kiinteistön muun sähkökuorman.



LVI-numero 5087011
Sähkönumero 8164604

Jäspi Aurinkokeräinjärjestelmä

Järjestelmä sisältää 3 tai 5 aurinkokeräimen lisäksi mm. latausautomaatiikan, tarvittavat kattokiinnityskannakkeet (tiili-/pelti-/huopakatto), lämmönsiirtonesteen ja paisuntaastian. Aurinkokeräinjärjestelmän lisäksi tarvitaan varaajaan aurinkolämmityskierukka.

LVI-numerot:
Solar 3 keräinpaketti 5289400
Solar 5 keräinpaketti 5289401
Aurinkokierukka 5210516
-sähkönumero 8164602



