



FIL- SÄHKÖKATTILAT 31,5 – 1800 kW



Vankka lämmityslaitetietous yhdistettynä uusiin tuotantokoneisiin ja -linjoihin on mahdollistanut entistä parempien lämmityskattiloiden kehittämisen ja valmistamisen edullisesti.

JÄSPI-sähkökattiloista löytyy edullinen ja toimiva ratkaisu rivitaloihin, kouluihin, virastoihin, kerrostaloihin ja teollisuuteen. Kattilat on suunniteltu helppokäyttöisiksi ja varmatoimisiksi lämmityslaitteiksi. Niiden monipuolinen "ajatteleva" ohjausautomaatiikka, varolaitepääkytkin, haponkestävät laippavastukset, hyvä eristys sekä huoliteltu ulkonäkö edustavat nykyaikaista Jäspi-lämmitystekniikkaa.

Pitkälle kehitetyt sähkökattilamme soveltuvat sähkölämmityksessä kohteen mukaisesti valittuun, esim. vuorottaiskäyttöön, kesäsähkökäyttöön, täyssähkökäyttöön, osa-aikakäyttöön taikka teollisuusprosesseihin.

JÄSPI-FIL -sähkökattila on asiantuntijan valinta. Tutustu myös pieniin sähkökattiloihimme, joista on eri esitteet.

JÄSPI-FIL-SÄHKÖKATTILAT

FIL-sähkökattilat on valmiiksi sähköisesti varusteltu ja testattu jo tehtaalla. Sähkökattilat (31,5 - 300 kW) ovat SGS Fimkon hyväksymiä ja FI -merkittyjä. Niissä on nykyaikaiset asiantuntijoiden suosittelemat haponkestävät, laipatiivisteiset vastukset. (Pintateho <math><7,5 \text{ W/cm}^2</math>). Käyttövarma, asiakas- ja sähkölaitosystävällinen ohjausautomaatiikka mahdollistaa erityyppisten kauko-ohjaustapojen käytön. Kattiloiden lämmönsäätöautomaatiikka hoitaa lämmityksen oikeaoppisesti säääten taloudellisesti alimman vaadittavan tehon kattilaan siten, että kontaktorien kytkentätiheydet ja -kerrat ovat mahdollisimman vähäiset. Ohjausjärjestelmät toimitetaan 7-, 15- tai 30-portaisina, jolloin porrastehot saadaan riittävän pieniksi.

Automaatiikan vakio-ominaisuuksiin kuuluvat lisäksi:

- Sähkökatkon jälkeinen viiveautomaatiikka
- Tehonvalvonta-automaatiikka (vakiona 0...5 A virtamuuntajat)
- Varalämmitysmahdollisuus
- Kaukokäyttövalmius
- Tehoporrastus nimellistehosta

Edestä huollettava säätöautomaatiikka on mahdollista (myöhemminkin) edullisesti täydentää ulkoilmakompensoituvaksi, jolloin siinä on mahdollisuus myös katkaistuun säätökäyrän käyttöön. Yli 120 kW:n sähkötehoissa on vakiovarusteena kuiviinkiehunnan estin.

VAROLAITEPÄÄKYTKIN:

Kaikissa Jäspi-FIL-kattiloissa on vakiovarusteena turvallisuutta lisäävä varolaitepääkytkin.

Jos jostakin syystä kontaktorien kärjet (esim. monien vuosien käytön jälkeen) hitsautuvat ja sulavat kiinni toisiinsa, estää varolaite kattilan ylikuumenemisen, palamisen ja mahdolliset suuret vahingot katkaisemalla tehon.



JÄSPI-FIL-B-VARAAJALLISET SÄHKÖKATTILAMALLIT

FIL-B-sähkökattila tuottaa talosi tarvitseman lämmön sekä käyttöveden. 7-portainen säätöautomaatiikka ohjaa automaattisesti kattilalämmön vakioksi. Tämänkin kattilamallin mukana toimitettavat virtamuuntajat mahdollistavat pääsulakkeen tehokkaan hyväksikäytön, ottamalla huomioon talon muun sähkökuorman. Sarjavalmistuksessa ovat 31,5; 42 (240 l) 52,5; 70; 84 ja 105 kW kattilat 750 l vesivaraajalla. Suuremmat tehot ja tilavuudet tehdään tilaajan toivomuksen mukaisilla käyttövesikierukoilla.

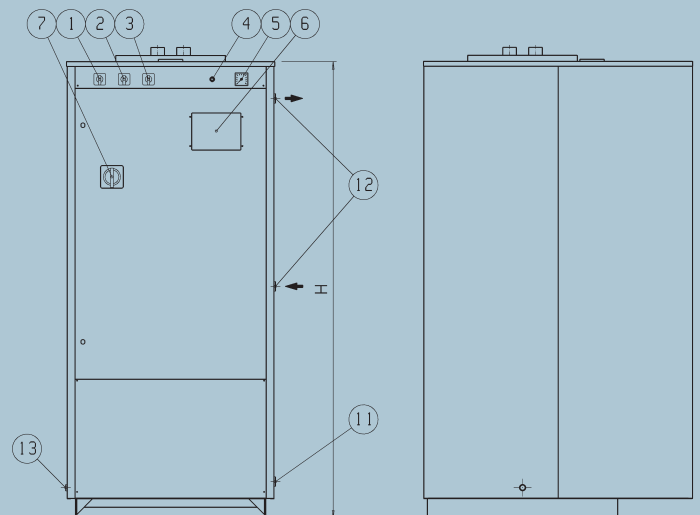
FIL-B -kattila sopii esim. teollisuushalleihin, lasten päiväkohteihin sekä pieniin rivitaloihin tuottamaan sekä lämmitys että käyttövesi.

FIL-B TEKNISET TIEDOT:

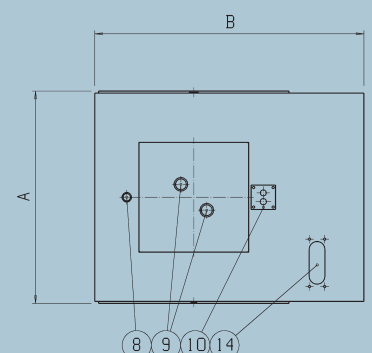
- Suurin sallittu käyttöpaine 1,5 bar.
- 7-tehoporrasta
- Käyttövesikierukka tilauksen mukaan (Normaalisti 31,5 - 42 kW = 35 l/min, 52,5 - 105 kW = 50 l/min)

OSAT:

1. Kattilan ohjauskytkin
2. Varalämmityskytkin
3. Pumppukytkin
4. Lämpötilanrajoitin
5. Yhdistetty paine- ja lämpömittari
6. Piirikortti
7. Pääkytkin
8. Ilmausyhde DN25
9. Käyttövesikierukan yhteet
10. Sekoitusventtiiliyhde
11. Paisuntayhde DN25
12. Lisäpiirin yhteet DN25 (vain 750 l kattilassa)
13. Tyhjennusyhde DN15
14. Sähköläpiviennit



Teho (kW)	H (mm)	A (mm)	B (mm)	Til. (l)	Massa (kg)
31.5	1400	600	815	240	150
42	1400	600	815	240	150
52.5	1900	900	1100	750	330
70	1900	900	1100	750	330
84.5	1900	900	1100	750	330
105	1900	900	1100	750	330

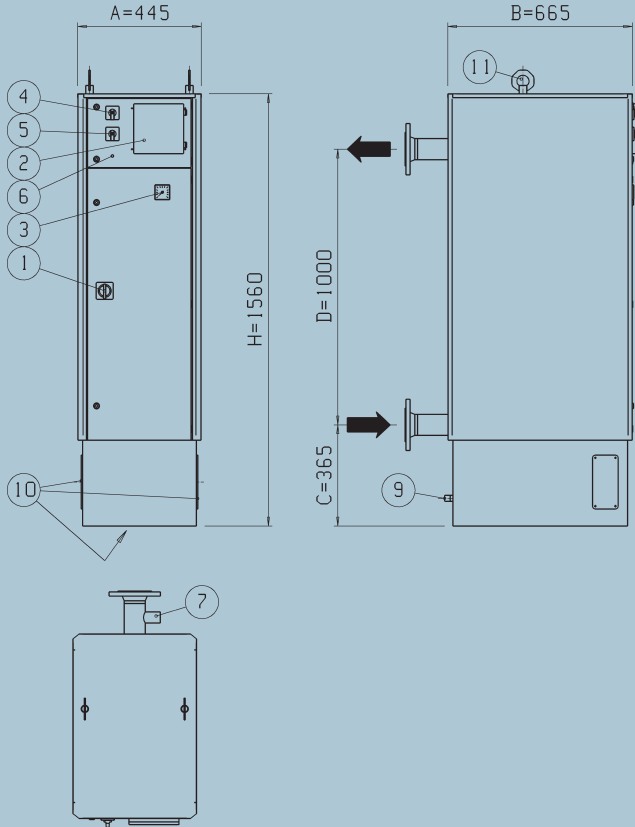


JÄSPI-FIL-SPL-KATTILAT

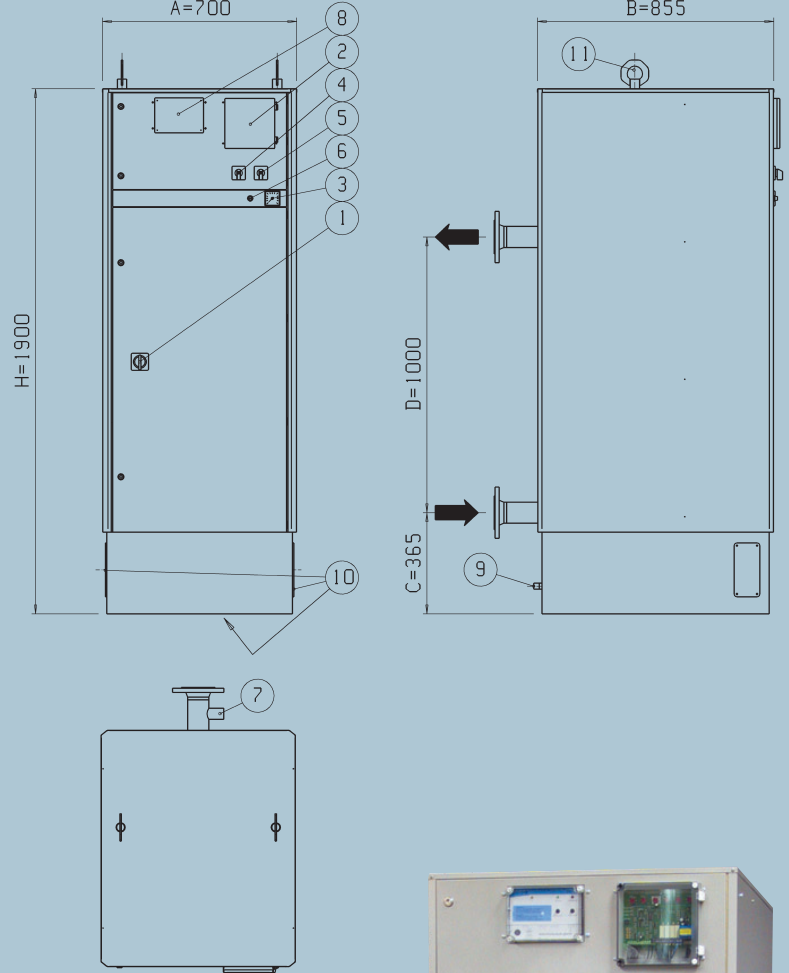
Kevyet ja pienikokoiset, läpivirtaustyyppiset FIL-SPL -kattilat on kehitetty rivi- ja kerrostalojen, teollisuuden, puutarhojen sekä aluelämpöverkoston lämmittämiseen. Kattiloissa on laippakiinnitteiset, haponkestävät ja helpohuoltoiset vastukset.

FIL-SPL-mallistosta löytyy oikea vaihtoehto, olkoon kysymyksessä sitten sähkön kesäaikakäyttö, osa-aikakäyttö, täyssähkökäyttö, vuorottaislämmitys. Kattilan normaali käyttölämpötila-alue on 30...100°C. Rakennepaine 10 bar.

FIL-SPL 31,5 – 105 kW



FIL-SPL 112 – 300 kW



OSAT:

1. Varolaitepääkytkin
2. Piirikortti
3. Lämpömittari
4. Kattilan ohjaus
5. Lämmitys-/varalämmityskytkin
6. Rajoitintermostaatti
7. Kuiviinkiehunnanestinyhde DN25
8. Kuiviinkiehunnanestinj
9. Tyhjennesyhde
10. Sähkösyötöt
11. Nostokorva

Teho	Tehoport.	H (mm)	A (mm)	B (mm)	Yhde (DN)	Vesitil. (l)	Massa (kg)
31,5	7	1560	445	665	50	85	170
42	7	1560	445	665	50	85	170
52	7	1560	445	665	50	85	170
70	7	1560	445	665	50	85	170
84	7	1560	445	665	50	85	170
105	7	1560	445	665	50	85	170
112	7	1900	700	855	65	220	320
150	15	1900	700	855	65	220	320
180	15	1900	700	855	65	220	320
225	15	1900	700	855	65	220	320
300	15	1900	700	855	80	220	320



JÄSPI-FIL-SPL 400-1800 kW

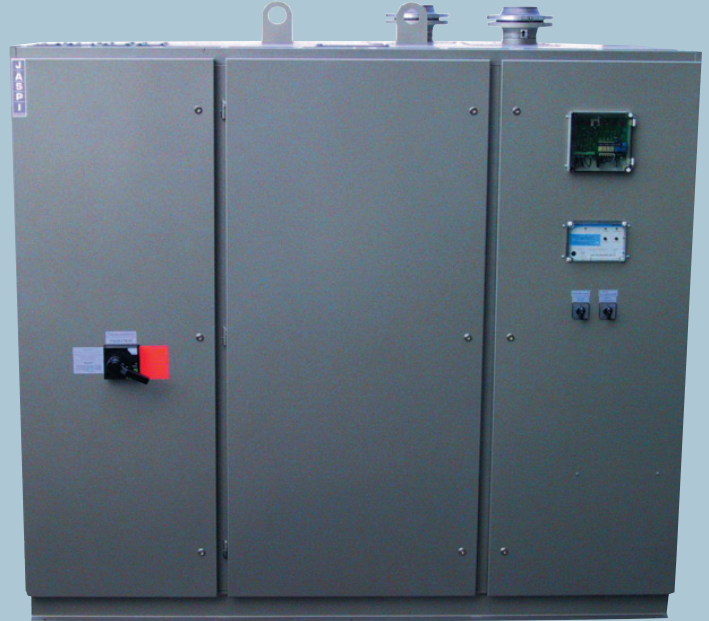
Suurissa sähkötehoissa pyritään asiakkaan toivomukset sähkön syötöstä sekä putkikytentöjen käteisyydestä ottamaan huomioon jo kohteen suunnitteluvaiheessa.

Normaalitoimitusmittoja:

FIL-SPL						
Runko	Tehoalue	Päämitat (mm)			Vesitilavuus	Massa
Tyyppi	(kW)	H	A	B	(l)	(kg)
C	400>=600	1800	2025	1025	(480)	650
D	600>=900	2200	2400	1025	(750)	1200
E	900>=1200	2400	2400	1200	(1000)	1500

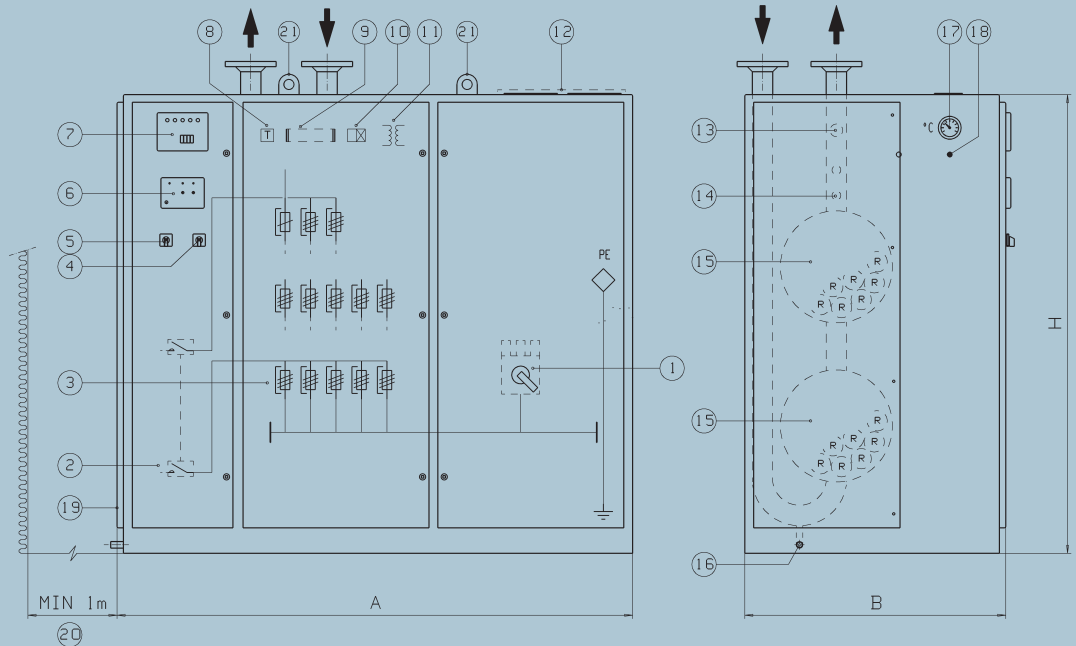
LAIPPAYHDEKOOT	
Tehoalue	Yhde
(kW)	(DN)
400>=500	80
500>=1000	100
1000>=1200	125

Rakennepaine 10 bar
Käyttölämpötila 30...100 °C



OSAT:

1. Varolaittepäädyn
2. Tehoportaiden kontaktorit
3. Tehoportaiden sulakkeet
4. Varalämmityskytkin
5. Ohjaukskytkin
6. Kuiviinkiehunnan estin
7. Piirikortti
8. Varalämmitystermostaatti
9. Riviliittimet
10. Aikarele
11. Ohjauksenjännitemuuntaja
12. Sähkösyötöt
13. Kuiviinkiehunnanestimen anturi
14. Lämpötila-anturit
15. Lämmityselementit
16. Tyhjennysyhde
17. Lämpömittari 120 °C
18. Rajoitintermostaatti 105 °C
19. Vastushuoltotilan ovi
20. Tilavaraus vastushuollolle
21. Nostokorvat



Mittakuvassa "vasenkätinen" kattila (=vastushuoltotilan ovi vasemmalla, sähkösyötöt oikealla)

Mitta- ja rakennemuutosvarauksin

Kaukora valmistamien sähkölämmityslaitteiden yhteisteho ylittää 1500 MW Tutustukaa myös muihin sähkölämmitystuotteisiimme:

- Jäspi-J-B/J-A, Jäspi-Tehowatti ja Jäspi-Pikkuwatti -sähkökattilat
- Jäspi-käyttövedenlämmittimet 15....1500 l.
- Jäspi-J-vastukset



Jälleenmyyjä:

KAUKORA OY

PL 21, Tuotekatu 11, 21201 RAISIO
Puh. 02-437 4600, Telefax 02-437 4650
www.kaukora.fi • kaukora@kaukora.fi

ISO 14001
ISO 9001
EN 729-2